

— = systeemkabel
Bij andere getwiste kabel 66% afstand!
Bij ongetwiste kabel max. 50 meter buitenpost naar videofoon.
UTP op aanvraag.

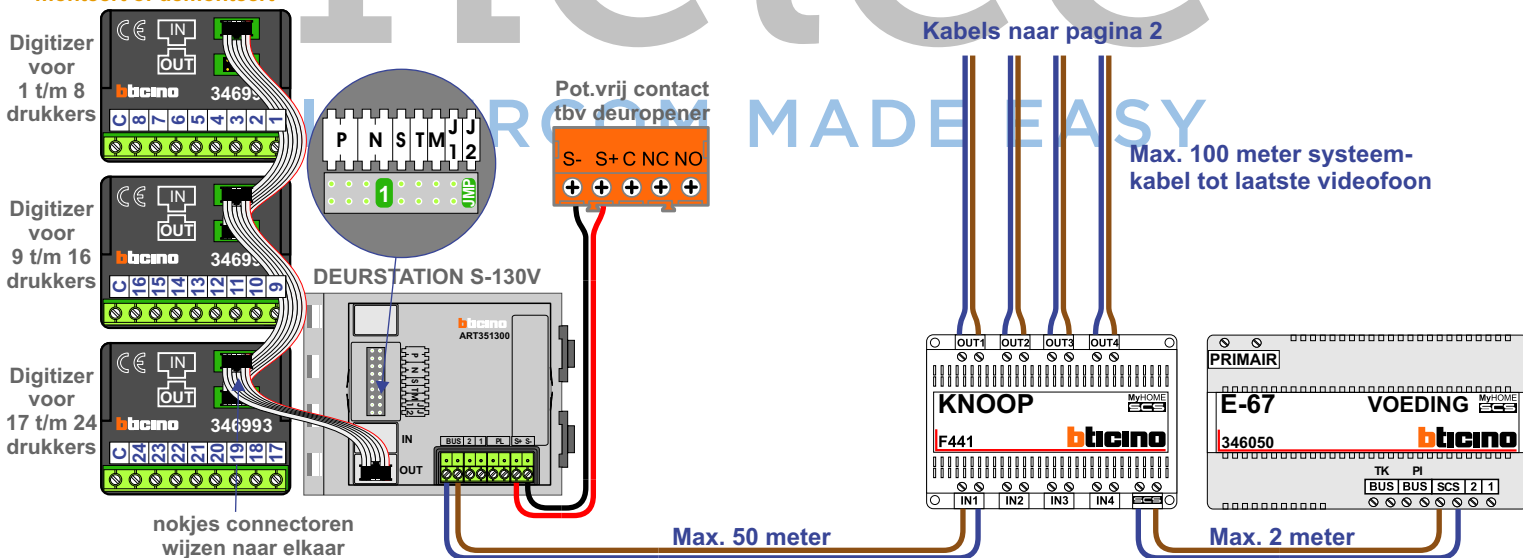
BUS 2-DRAADS

Bij monteren/demonteren spanning eraf en voorkom defecten!

N-Waarde	Huisnummer	Switch-ON	Videofoon
1	6	X	M-50B
2	6A	X	M-50B
3	6B	X	M-50B
4	6C	X	M-50B
5	8	X	M-50W ifi
6	8A	X	M-50B
7	8B	X	M-50B
8	8C	X	M-50B
9	10	X	M-50B
10	10A	X	M-50B
11	10B	X	M-50W ifi
12	10C	X	M-50B
13	12	X	M-50B
14	12A	X	M-50W ifi
15	12B	X	M-50B
16	12C	X	M-50B
17	14	X	M-50B
18	14A	X	M-50W ifi
19	14B	X	M-50B
20	14C	X	M-50B
21	14E	X	M-50W ifi
22	14D	X	M-50W ifi

nelec
INTERCOM MADE EASY

Haal de spanning van het systeem als je een digitizer monteert of demonteert



— = systeemkabel
 Bij andere getwiste kabel 66% afstand!
 Bij ongetwiste kabel max. 50 meter buitenpost naar videofoon.
 UTP op aanvraag.

VideoVerdeler

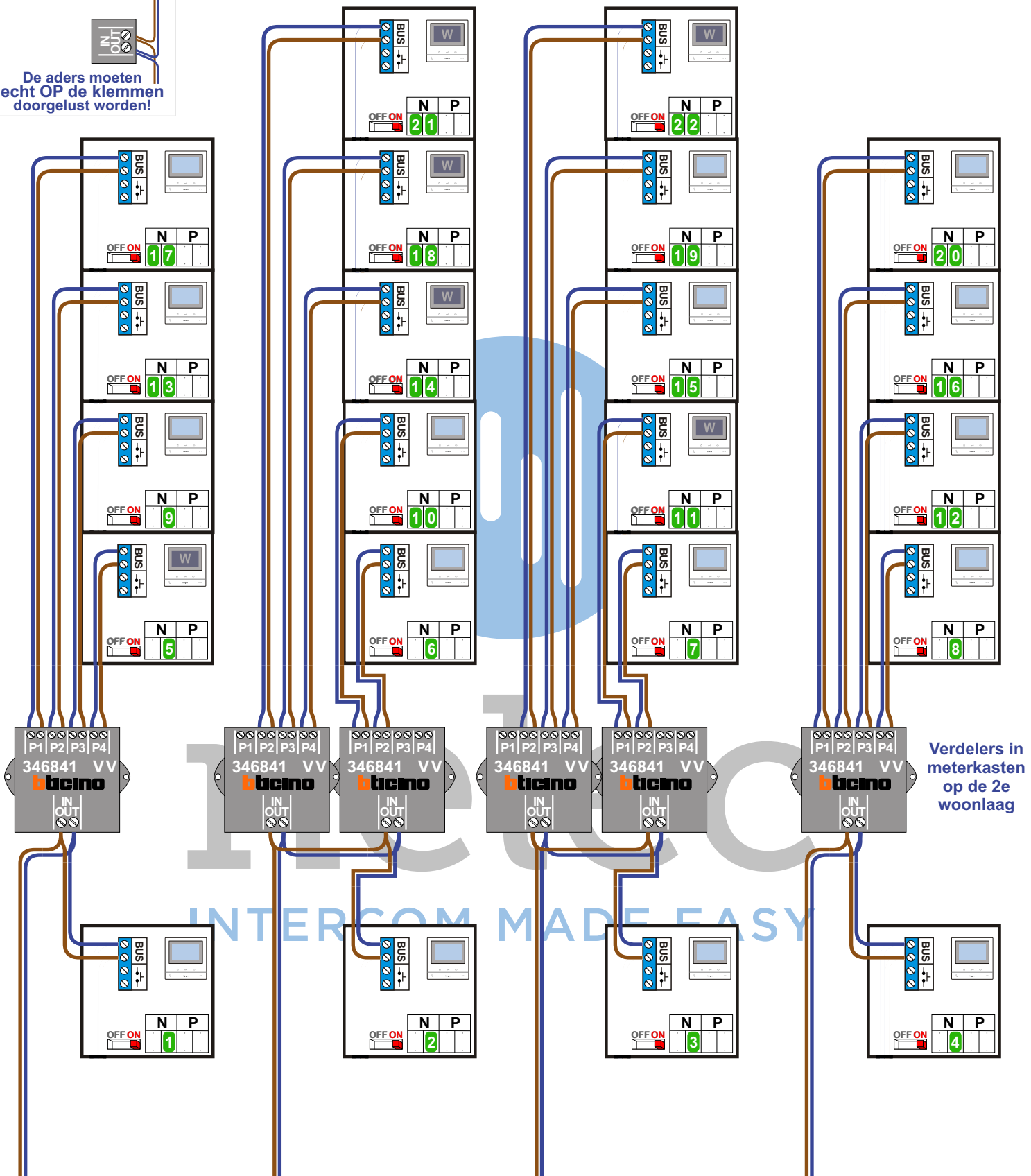


De anders moeten echt **OP** de klemmen doorgelust worden!

BUS 2-DRAADS



Bij monteren/demonteren spanning eraf en voorkom defecten!



Verdelers in meterkasten op de 2e woonlaag