

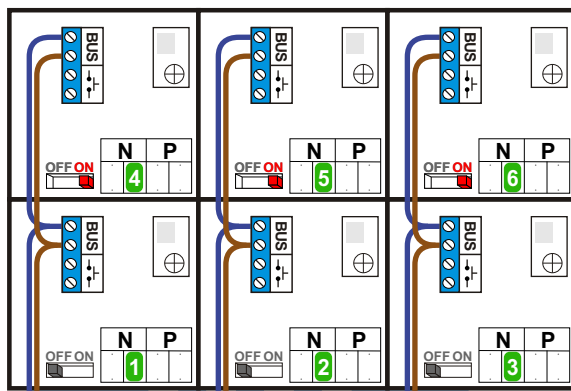
**— = systeemkabel**  
 Bij kabel 2 x 1 mm<sup>2</sup>:  
 180% afstand!  
 Bij kabel 2 x 0,28 mm<sup>2</sup>:  
 60% afstand!  
 UTP op aanvraag.

**BUS 2-DRAADS**



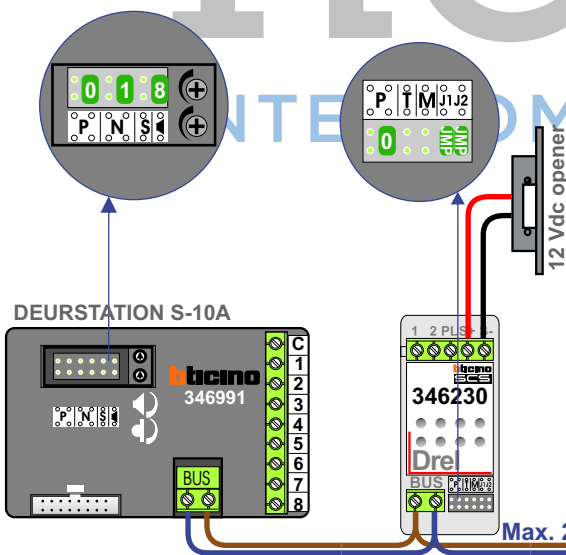
Bij monteren/demonteren  
 spanning eraf  
 en voorkom defecten!

Bij installaties zonder  
 beeld maakt het niet  
 uit hoe je de bus  
 aansluit. De telefoons  
 hoeven niet in serie en  
 eindweerstand zijn  
 niet nodig.

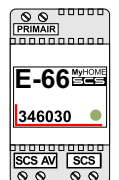


nelec  
INTERCOM MADE EASY

Max. 320 meter systeem-  
 kabel tot laatste deurtelefoon



Max. 290 meter



Digitizer  
 voor  
 1 t/m 8  
 drukkers

DEURSTATION S-10A