

— = systeemkabel  
 Bij andere getwiste kabel 66% afstand!  
 Bij ongetwiste kabel max. 50 meter buitenpost naar videofoon.  
 UTP op aanvraag.

DD8 digitizer: flatcable



Connector van flatcable nokje juiste kant op bij aansluiten op DD8

Digitizers & flatcables



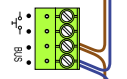
Niet monteren/demonteren onder spanning  
 Beldrukkers mogen wel

TWEEDRAADS BUS



Bij monteren/demonteren spanning eraf voorkomt defecten!

M-50

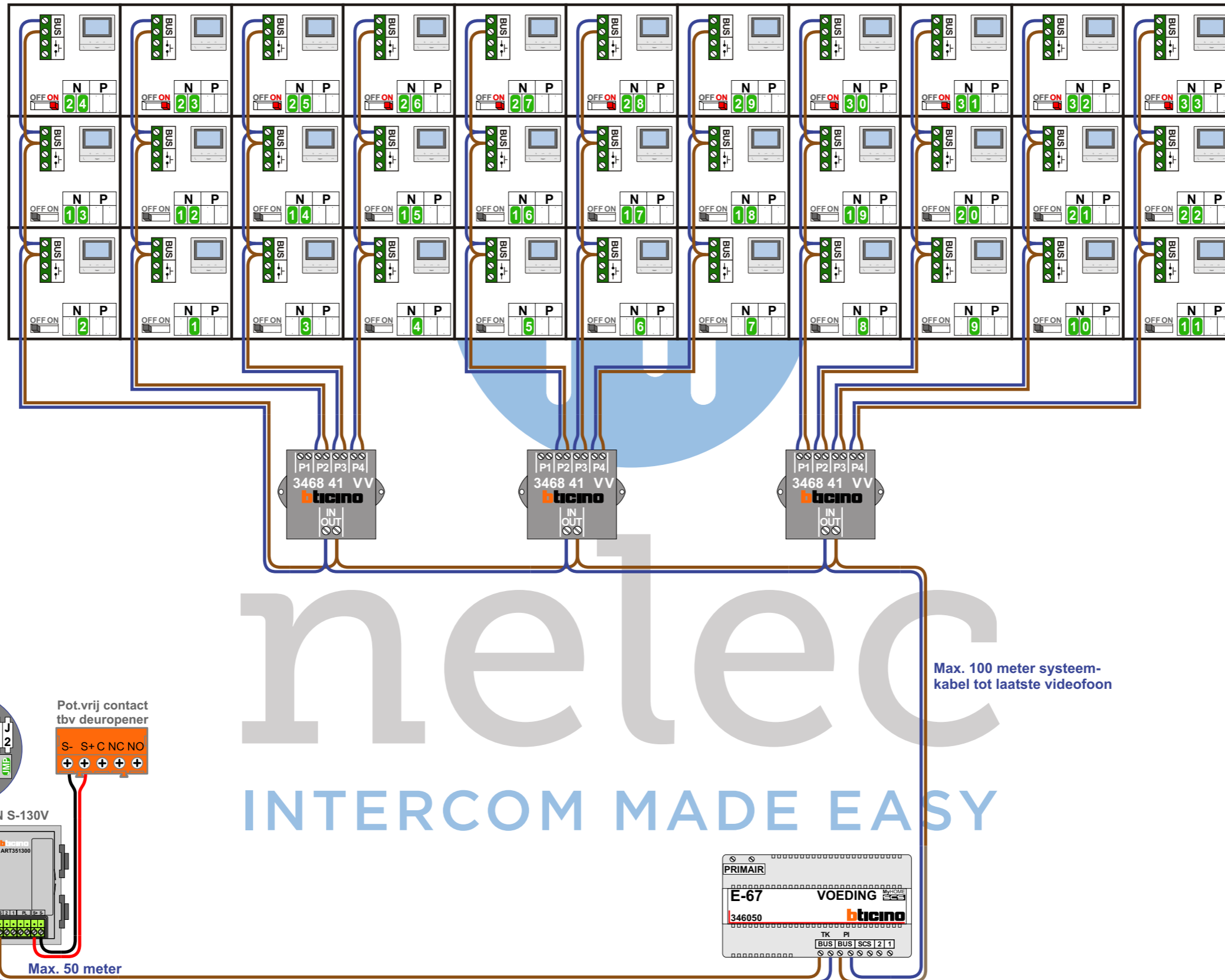


De aders moeten echt OP de connector doorgelust worden!

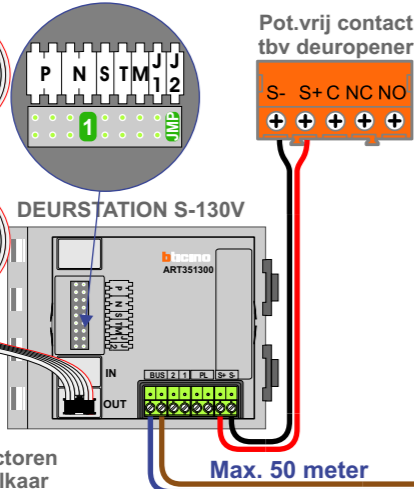
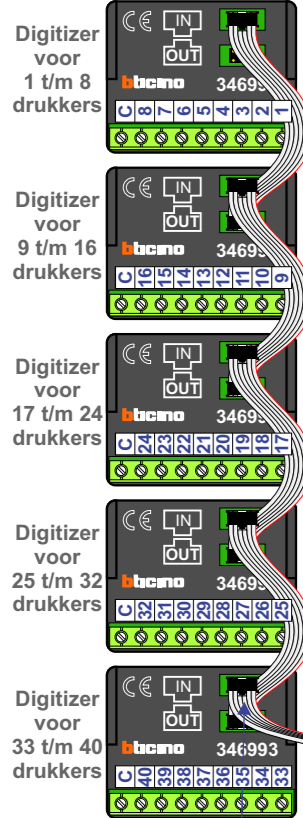
VideoVerdeiler



De aders moeten echt OP de klemmen doorgelust worden!



Haal de spanning van het systeem als je een digitizer monteert of demonteert



Max. 100 meter systeemkabel tot laatste videofoon

Max. 50 meter

nokjes connectoren wijzen naar elkaar

N-waarde	Huisnummer	Eindweerstand
1	1	
2	3	
3	5	
4	7	
5	9	
6	11	
7	13	
8	15	
9	17	
10	19	
11	21	
12	23	
13	25	
14	27	
15	29	
16	31	
17	33	
18	35	
19	37	
20	39	
21	41	
22	43	
23	45	X
24	47	X
25	49	X
26	51	X
27	53	X
28	55	X
29	57	X
30	59	X
31	61	X
32	63	X
33	65	X


  
**nelec**  
 INTERCOM MADE EASY