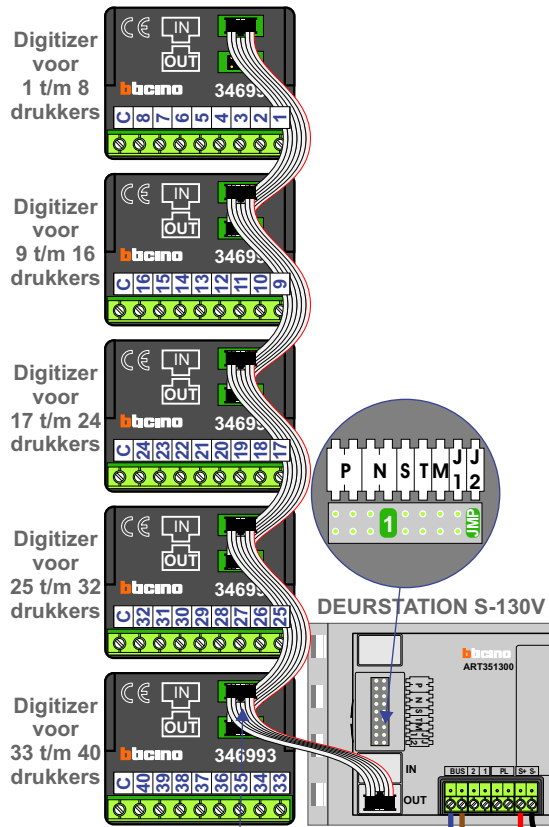


BUS 2-DRAADS

Bij monteren/demonteren spanning eraf en voorkom defecten!

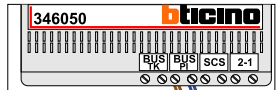
Haal de spanning van het systeem als je een digitizer monteert of demonteert



nokjes connectoren wijzen naar elkaar

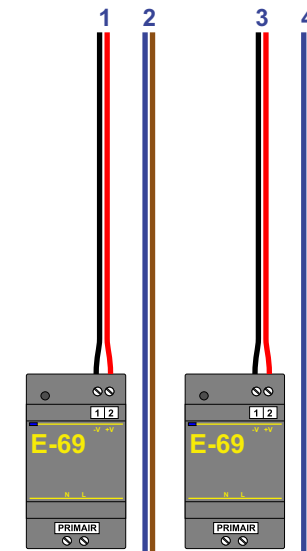
N-Waarde	Huisnummer	Switch X	Switch 1-2
1	1	ON	ON
2	3	ON	ON
3	5	ON	ON
4	7	ON	ON
5	9	ON	ON
6	11	ON	ON
7	13	ON	ON
8	15	ON	ON
9	17	ON	ON
10	19	ON	ON
11	21	ON	ON
12	23	ON	ON
13	25	ON	ON
14	27	ON	ON
15	29	ON	ON
16	31	ON	ON
17	33	ON	ON
18	35	ON	ON
19	37	ON	ON
20	39	ON	ON
21	41	ON	ON
22	43	ON	ON
23	45	ON	ON
24	47	ON	ON
25	49	ON	ON
26	51	ON	ON
27	53	ON	ON
28	55	ON	ON
29	57	ON	ON
30	59	ON	ON
31	61	ON	ON
32	63	ON	ON
33	65	ON	ON

— = systeemkabel
Bij andere getwiste kabel 66% afstand!
Bij ongetwiste kabel max. 50 meter buitenpost naar videfoon.
UTP op aanvraag.



De twee stijgers echt OP de klemmen van E-67 aansluiten!

Kabels naar Pagina 2 en 3



Max. 100 meter systeemkabel tot laatste videfoon

INTERCOM MADE EASY

Max. 50 meter


BUS 2-DRAADS



Bij monteren/demonteren
spanning eraf
en voorkom defecten!

— = systeemkabel
Bij andere getwiste
kabel 66% afstand!
Bij ongetwiste kabel
max. 50 meter buiten-
post naar videofoon.
UTP op aanvraag.

Hulpvoeding E-69

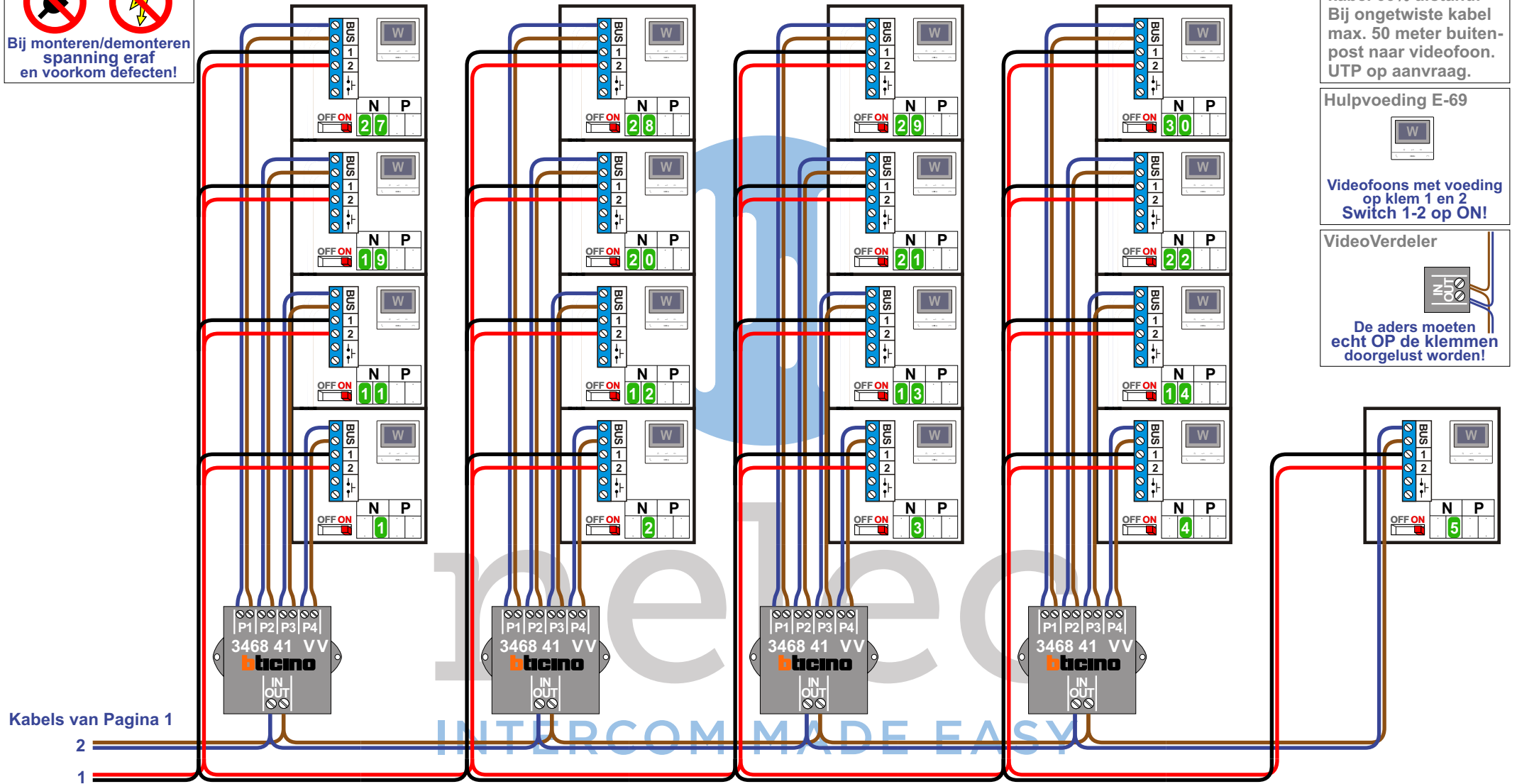


Videofoons met voeding
op klem 1 en 2
Switch 1-2 op ON!

VideoVerdeler



De aders moeten
echt OP de klemmen
doorgelust worden!



BUS 2-DRAADS



Bij monteren/demonteren spanning eraf en voorkom defecten!

— = systeemkabel
Bij andere getwiste kabel 66% afstand!
Bij ongetwiste kabel max. 50 meter buitenpost naar videofoon.
UTP op aanvraag.

Hulpvoeding E-69



Videofoons met voeding op klem 1 en 2 Switch 1-2 op ON!

VideoVerdeler



De aders moeten echt OP de klemmen doorgelust worden!

