

**BUS 2-DRAADS**

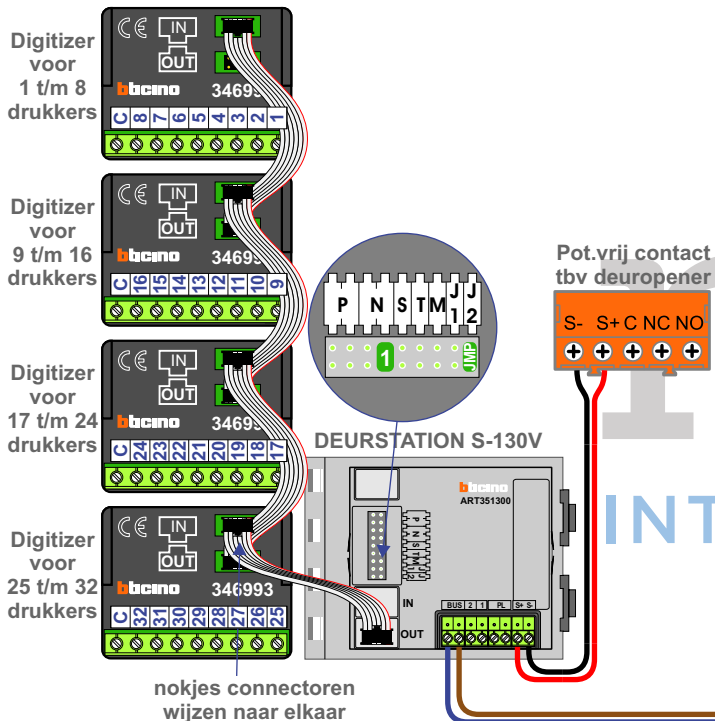
Bij monteren/demonteren spanning eraf en voorkom defecten!

N-Waarde	Huisnummer	Switch X	Switch 1-2
1	7	ON	ON
2	9	ON	ON
3	11	ON	ON
4	13	ON	ON
5	15	ON	ON
6	17	ON	ON
7	19	ON	ON
8	21	ON	ON
9	23	ON	ON
10	25	ON	ON
11	27	ON	ON
12	29	ON	ON
13	31	ON	ON
14	33	ON	ON
15	35	ON	ON
16	37	ON	ON
17	39	ON	ON
18	41	ON	ON
19	43	ON	ON
20	45	ON	ON
21	47	ON	ON
22	49	ON	ON
23	51	ON	ON
24	53	ON	ON
25	55	ON	ON
26	57	ON	ON

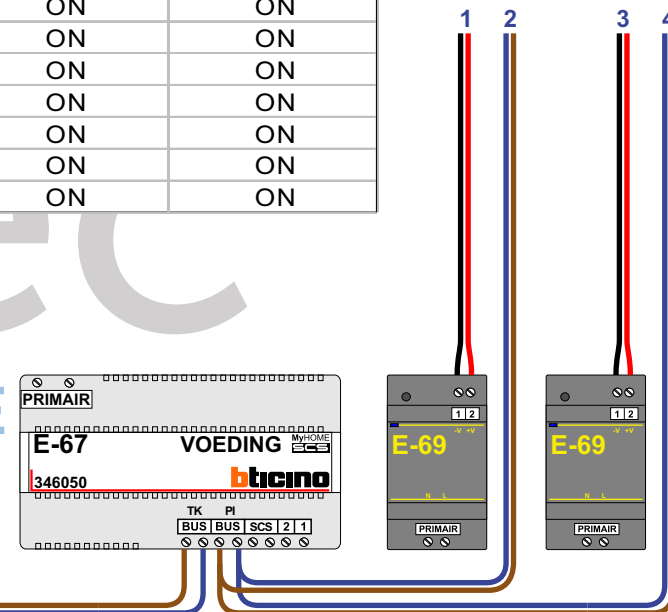
= systeemkabel  
Bij andere getwiste kabel 66% afstand!  
Bij ongetwiste kabel max. 50 meter buitenpost naar videfoon.  
UTP op aanvraag.

De twee stijgers echt OP de klemmen van E-67 aansluiten!

Haal de spanning van het systeem als je een digitizer monteert of demonteert



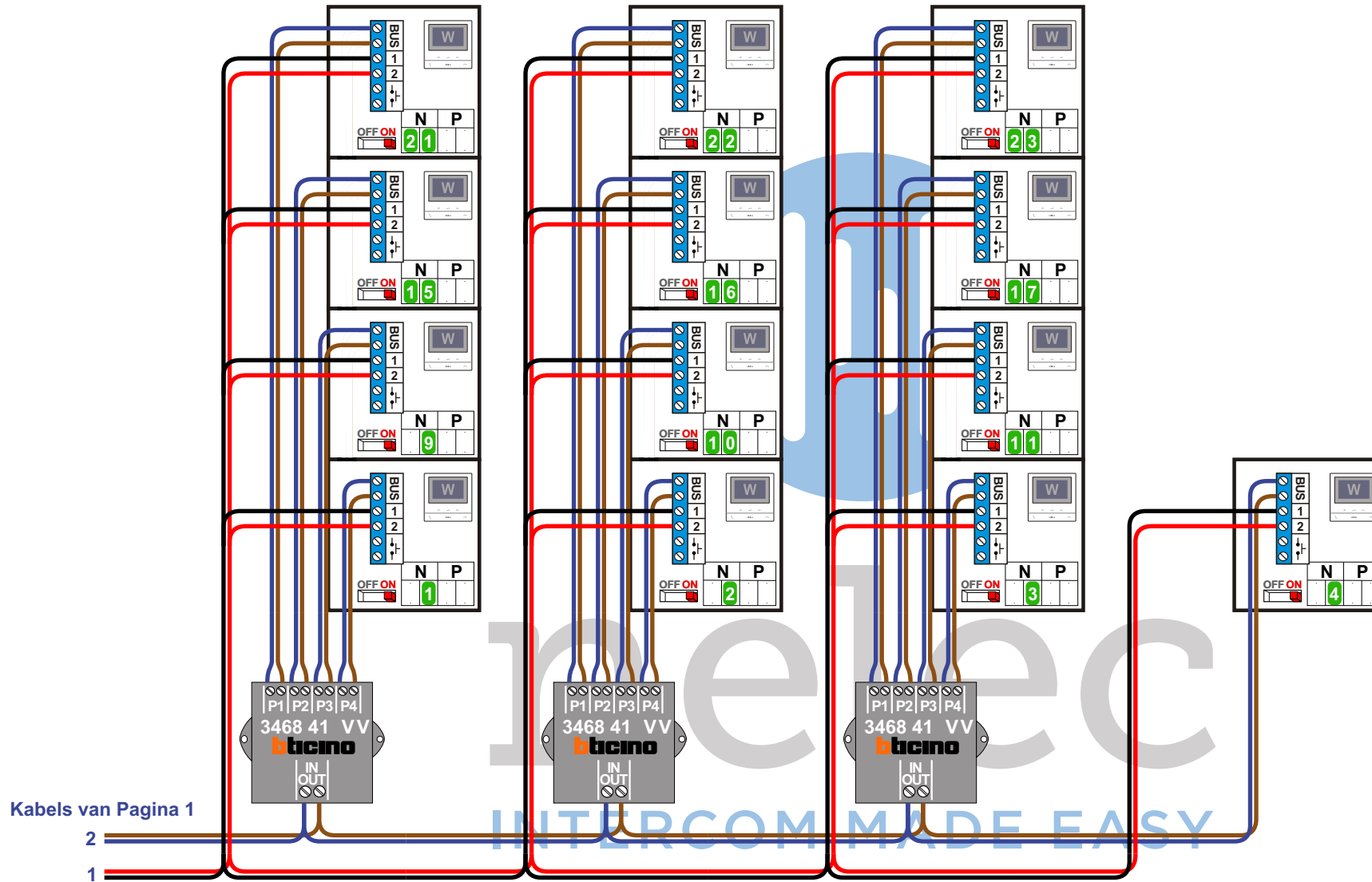
Kabels naar Pagina 2 en 3



Max. 100 meter systeemkabel tot laatste videfoon

Max. 50 meter


nokjes connectoren wijzen naar elkaar



**BUS 2-DRAADS**

Bij monteren/demonteren spanning eraf en voorkom defecten!

 = systeemkabel

Bij andere getwiste kabel 66% afstand!

Bij ongetwiste kabel max. 50 meter buitenpost naar videofoon. UTP op aanvraag.

Hulpvoeding E-69



Videofoons met voeding op klem 1 en 2 Switch 1-2 op ON!

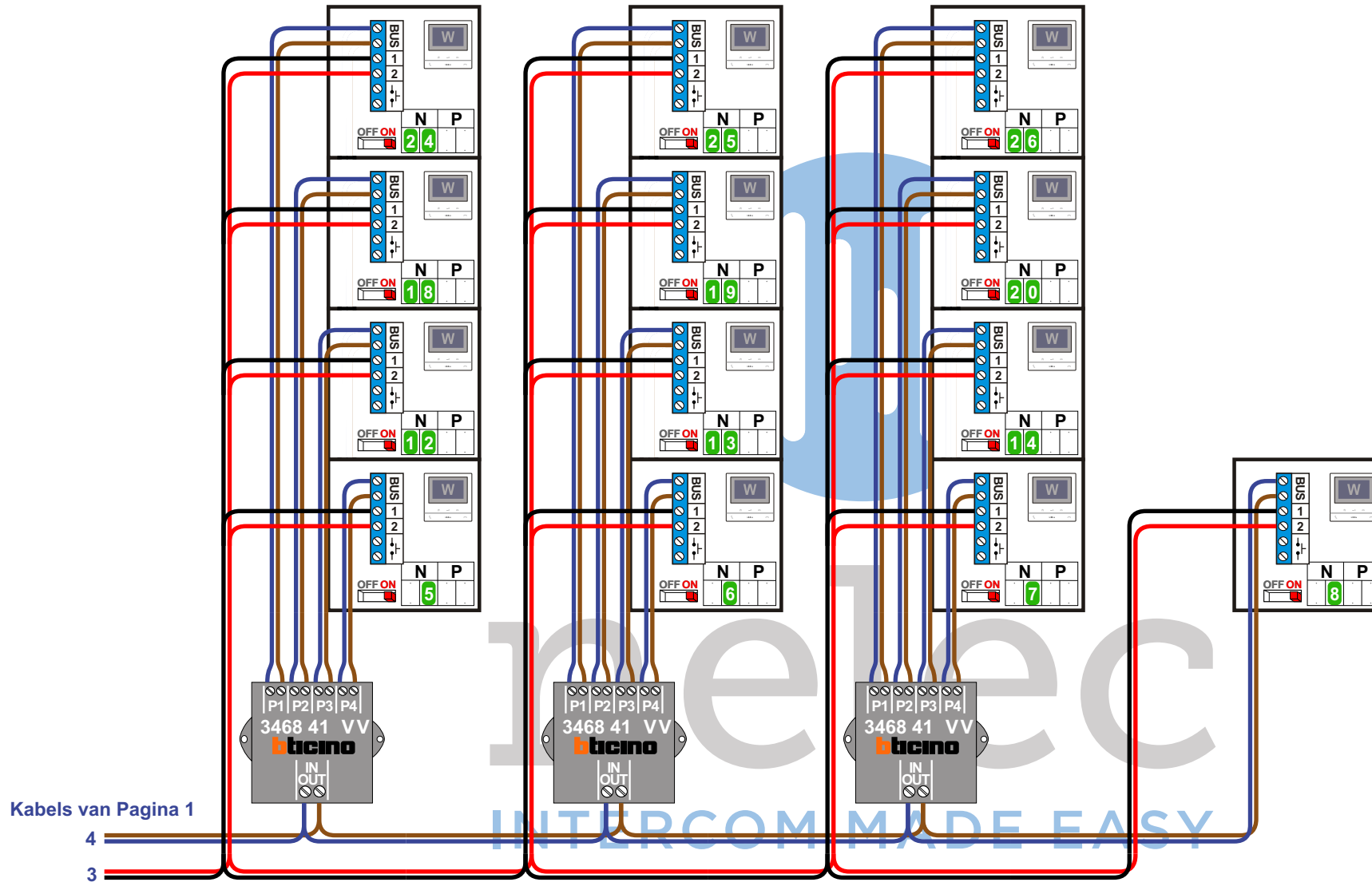
VideoVerdeler



De anders moeten echt OP de klemmen doorgelust worden!

Kabels van Pagina 1

2  
1



**BUS 2-DRAADS**



Bij monteren/demonten spanning eraf en voorkom defecten!

— = systeemkabel

Bij andere getwiste kabel 66% afstand!  
Bij ongetwiste kabel max. 50 meter buitenpost naar videofoon.  
UTP op aanvraag.

**Hulpvoeding E-69**



Videofoons met voeding op klem 1 en 2  
Switch 1-2 op ON!

**VideoVerdeler**



De anders moeten echt OP de klemmen doorgelust worden!