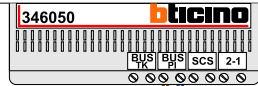


**— = systeemkabel**  
Bij andere getwiste kabel 66% afstand!  
Bij ongetwiste kabel max. 50 meter buitenpost naar videofoon.  
UTP op aanvraag.

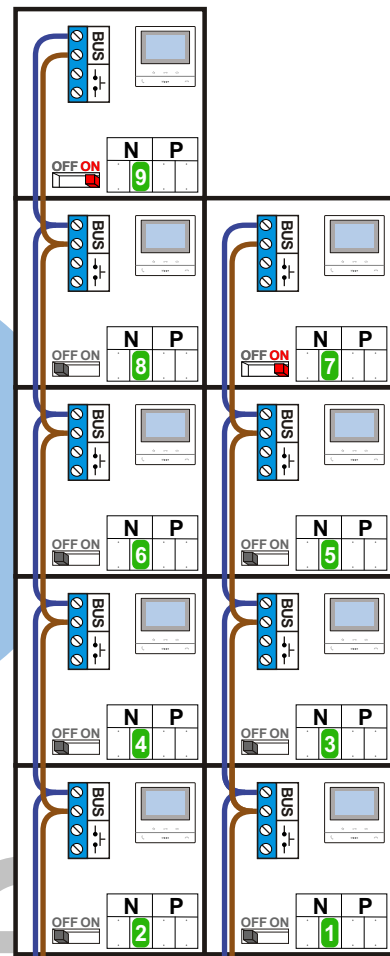


De twee stijgers echt OP de klemmen van E-67 aansluiten!

**BUS 2-DRAADS**  
  
  
Bij monteren/demonteren spanning eraf en voorkom defecten!

M-50b  
  
De aders moeten echt OP de connector doorgelust worden!

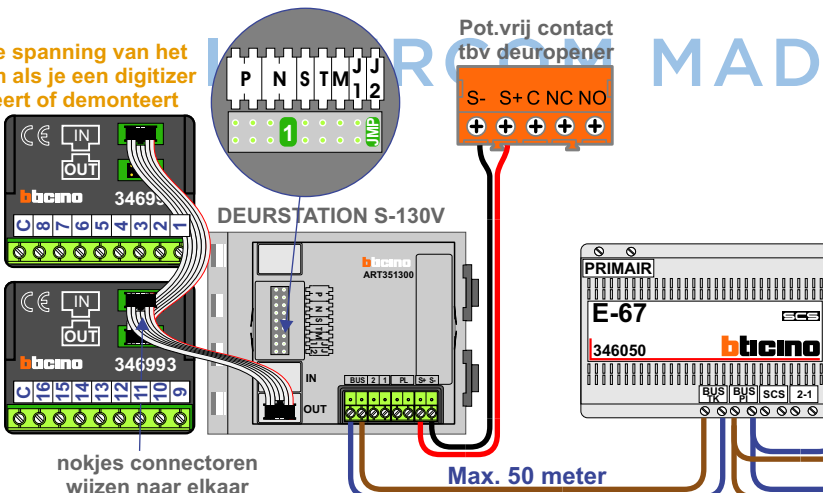
N-Waarde	Huisnummer	Switch-ON
1	2	
2	4	
3	6	
4	8	
5	10	
6	12	
7	14	X
8	16	
9	18	X



Haal de spanning van het systeem als je een digitizer monteert of demonteert

Digitizer voor 1 t/m 8 drukkers

Digitizer voor 9 t/m 16 drukkers



Max. 100 meter systeemkabel tot laatste videofoon

nokjes connectoren wijzen naar elkaar

Max. 50 meter