

— = systeemkabel
Bij andere getwiste kabel 66% afstand!
Bij ongetwiste kabel max. 50 meter buitenpost naar videofoon.
UTP op aanvraag.

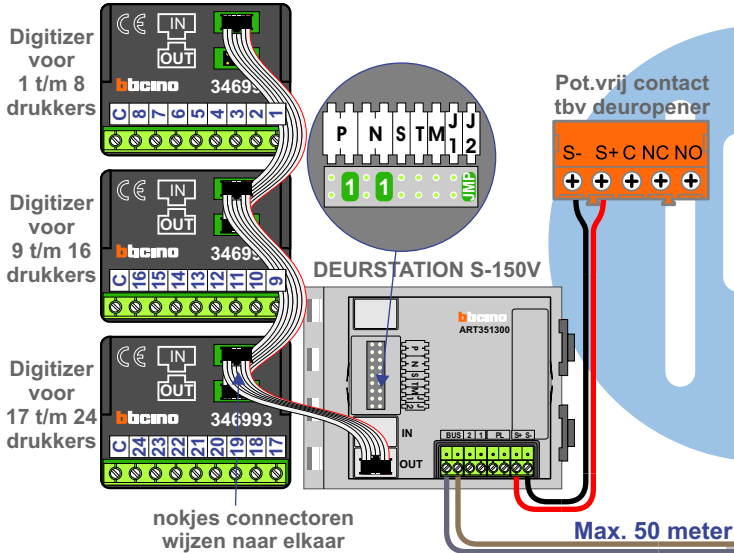
BUS 2-DRAADS



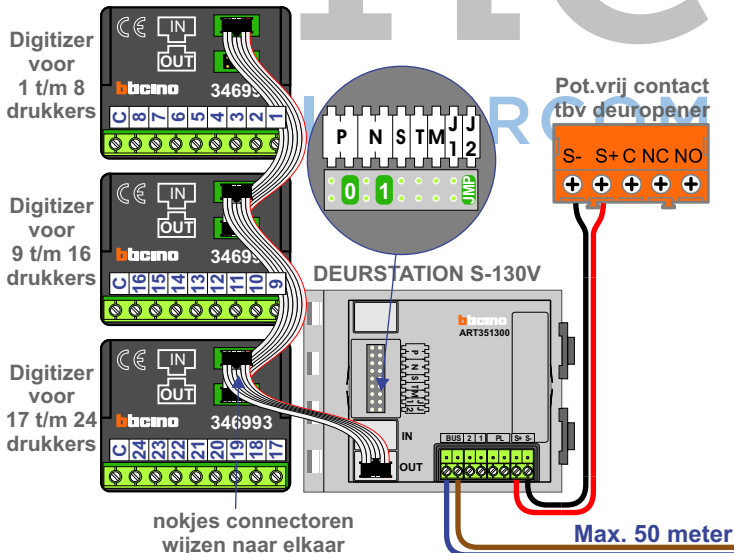
Bij monteren/demonteren spanning eraf en voorkom defecten!

N-Waarde	Huisnummer	Switch-ON	Videofoon
1	95		M-50B
2	97		M-50B
3	99		M-50B
4	101		M-50B
5	103		M-50W ifi
6	105		M-50B
7	107		M-50B
8	109		M-50B
9	111		M-50B
10	113		M-50B
11	115		M-50B
12	117		M-50B
13	119		M-50B
14	121		M-50B
15	123		M-50B
16	125	X	M-50B
17	127	X	M-50B

Haal de spanning van het systeem als je een digitizer monteert of demonteert



Haal de spanning van het systeem als je een digitizer monteert of demonteert



Max. 100 meter systeemkabel tot laatste videofoon

