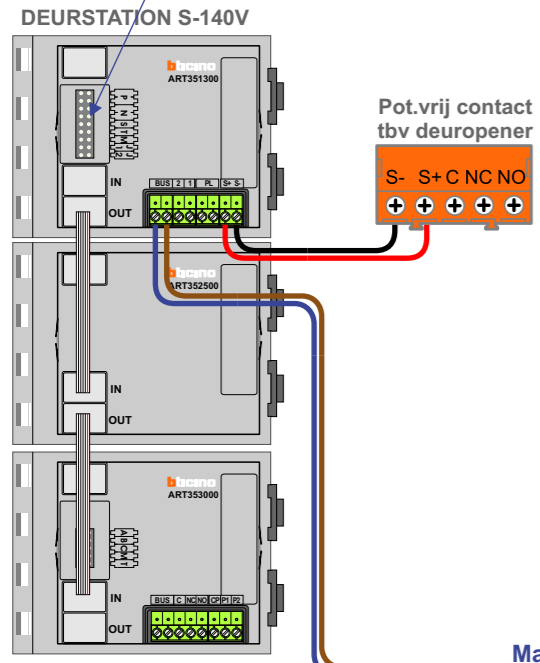
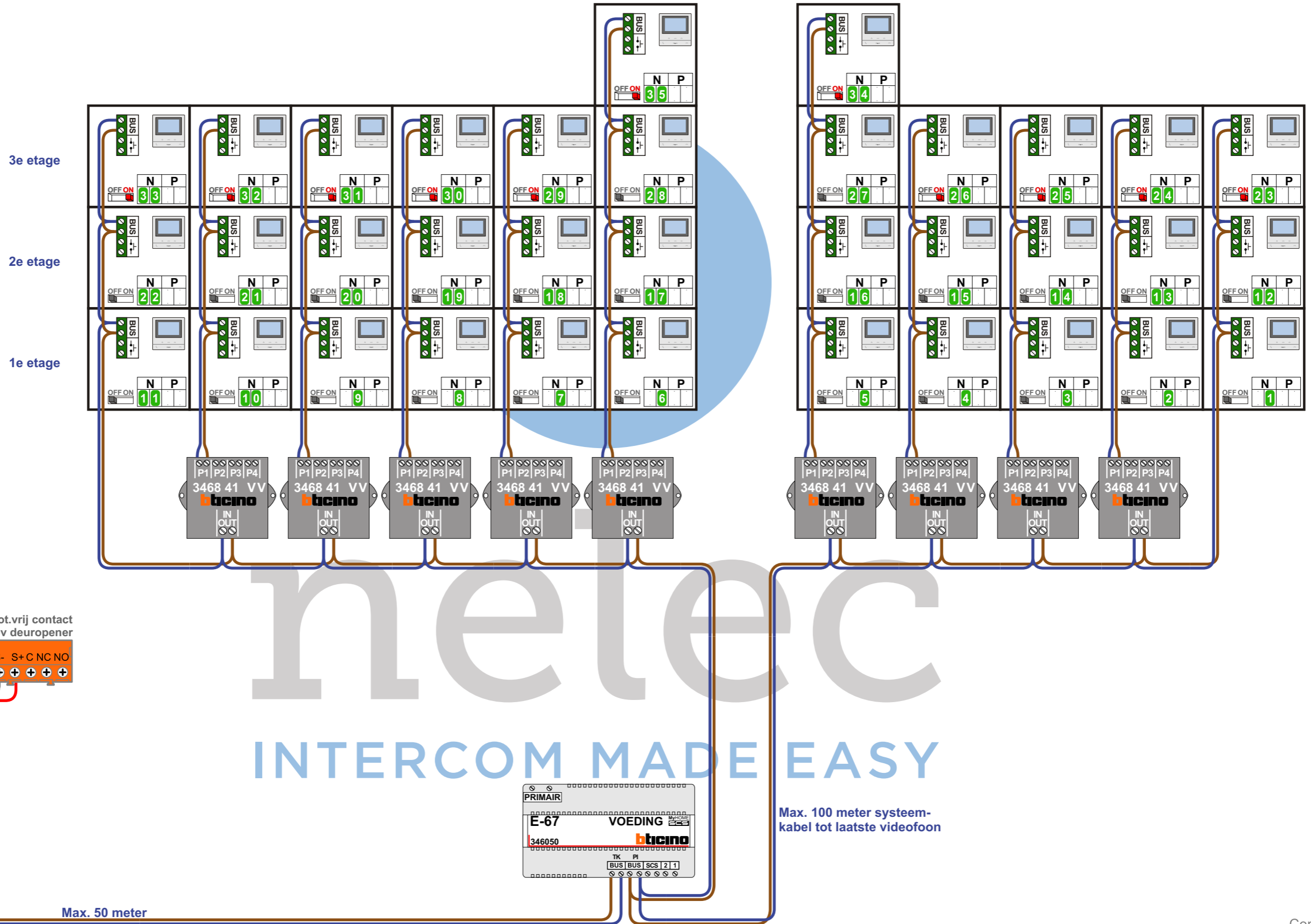


**— = systeemkabel**  
Bij andere getwiste kabel **66%** afstand!  
Bij ongetwiste kabel **max. 50 meter** buitenpost naar videofoon.  
UTP op aanvraag.

**Digitizers & flatcables**  
  
**Niet monteren/demonteren onder spanning**  
Belddrukkers mogen wel

**VideoVerdeler**  
  
De aders moeten **echt OP de klemmen** doorgelust worden!  
  
De twee stijgers **echt OP de klemmen** van E-67 aansluiten!

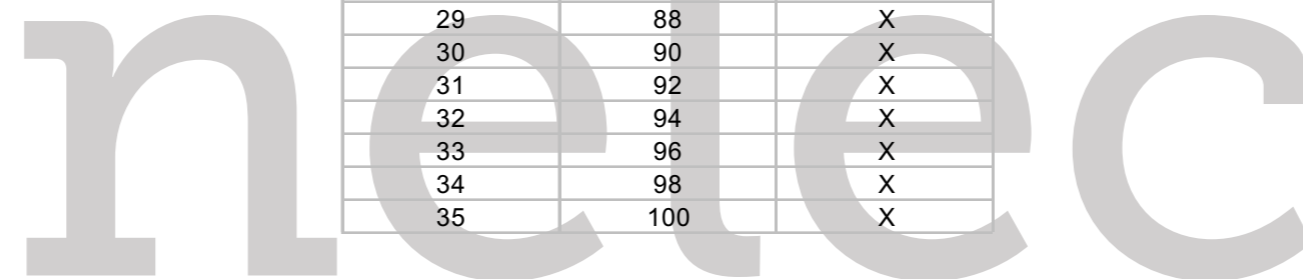
**TWEEDRAADS BUS**  
  
Bij monteren/demonteren **spanning eraf** voorkomt defecten!



Max. 50 meter

Max. 100 meter systeemkabel tot laatste videofoon

N-Waarde	Huisnummer	Eindweerstand
1	32	
2	34	
3	36	
4	38	
5	40	
6	42	
7	44	
8	46	
9	48	
10	50	
11	52	
12	54	
13	56	
14	58	
15	60	
16	62	
17	64	
18	66	
19	68	
20	70	
21	72	
22	74	
23	76	X
24	78	X
25	80	X
26	82	X
27	84	
28	86	
29	88	X
30	90	X
31	92	X
32	94	X
33	96	X
34	98	X
35	100	X

  
 INTERCOM MADE EASY