

BUS 2-DRAADS

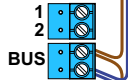


Bij monteren/demonteren spanning eraf en voorkom defecten!

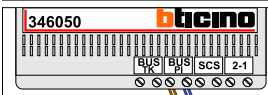
— = systeemkabel

Bij andere getwiste kabel 66% afstand!  
Bij ongetwiste kabel max. 50 meter buitenpost naar videofoon.  
UTP op aanvraag.

M-50E



De aders moeten echt OP de connector doorgelust worden!

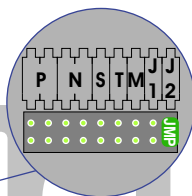
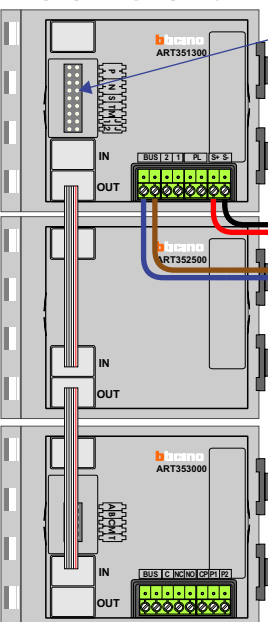


De twee stijgers echt OP de klemmen van E-67 aansluiten!

N-Waarde	Huisnummer	Switch-ON
1	445	
2	446	
3	447	
4	448	
5	449	
6	450	
7	451	
8	452	
9	453	
10	454	
11	455	
12	456	
13	457	
14	458	X
15	459	X



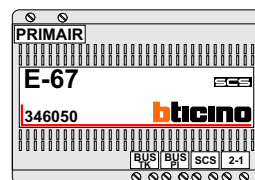
DEURSTATION S-140V



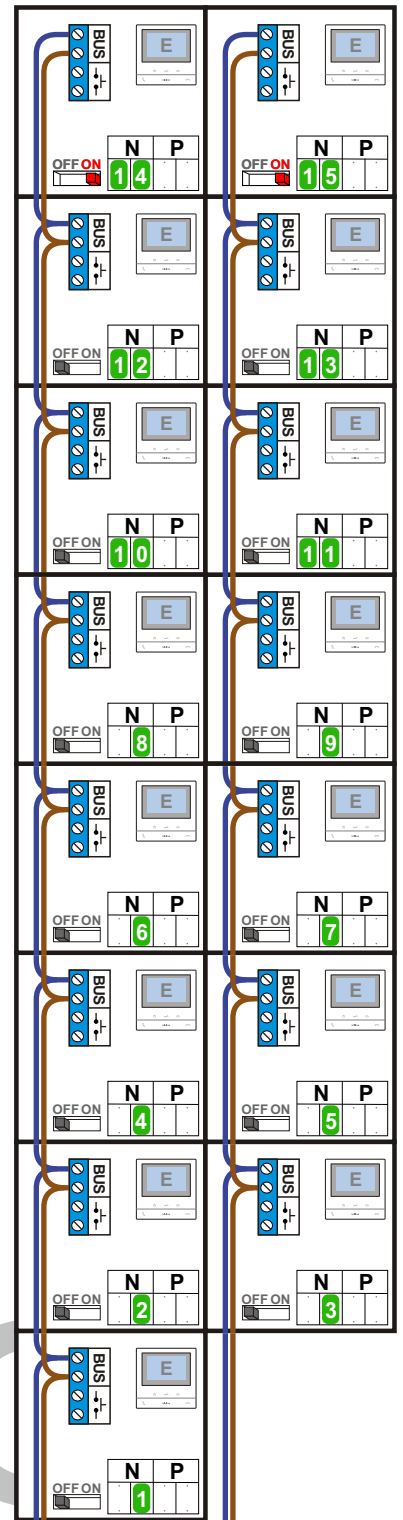
Pot.vrij contact tbv deur opener



Max. 100 meter systeemkabel tot laatste videofoon



Max. 50 meter



**BUS 2-DRAADS**



Bij monteren/demonteren spanning eraf en voorkom defecten!

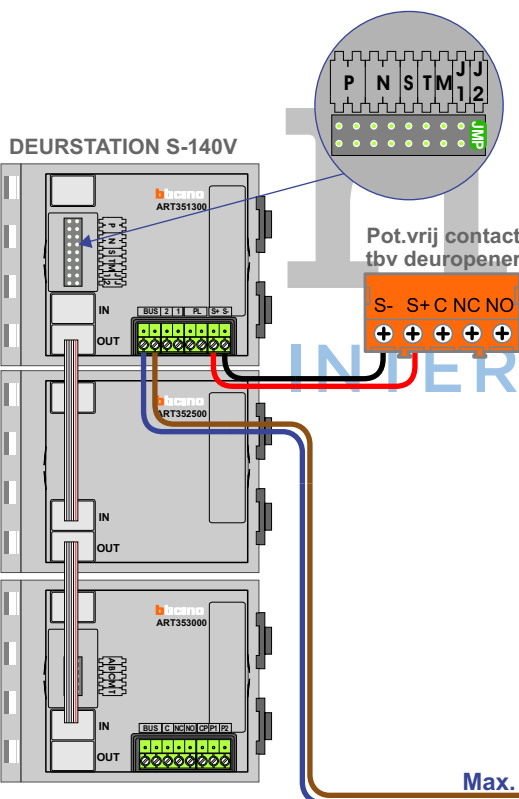
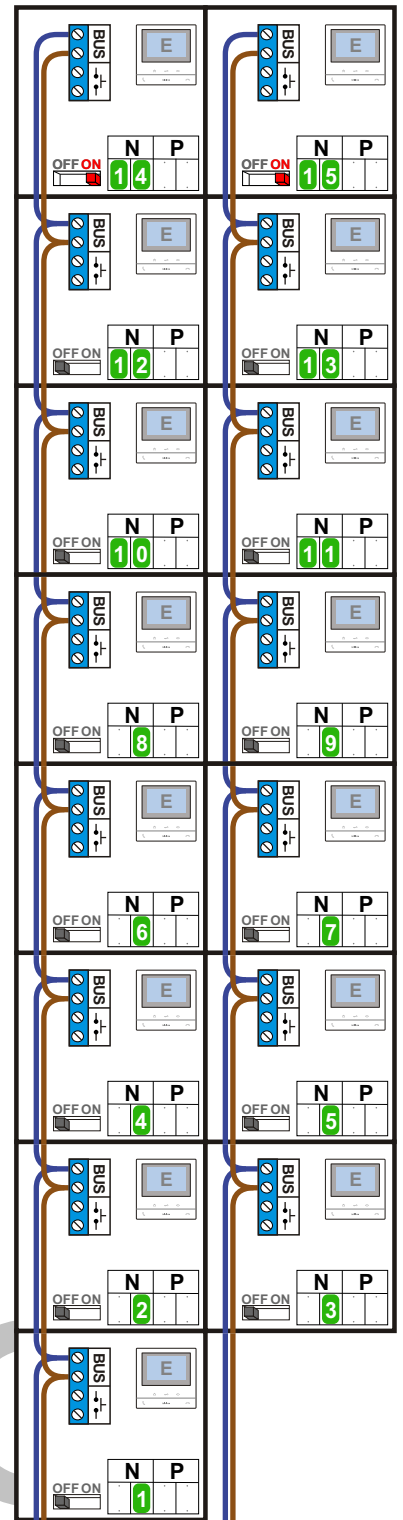
**— = systeemkabel**  
Bij andere getwiste kabel 66% afstand!  
Bij ongetwiste kabel max. 50 meter buitenpost naar videofoon.  
UTP op aanvraag.

**M-50E**

De aders moeten echt OP de connector doorgelust worden!

De twee stijgers echt OP de klemmen van E-67 aansluiten!

N-Waarde	Huisnummer	Switch-ON
1	474	
2	475	
3	476	
4	477	
5	478	
6	479	
7	480	
8	481	
9	482	
10	483	
11	484	
12	485	
13	486	
14	487	X
15	488	X



Max. 100 meter systeemkabel tot laatste videofoon

**BUS 2-DRAADS**

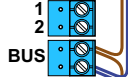


Bij monteren/demonteren spanning eraf en voorkom defecten!

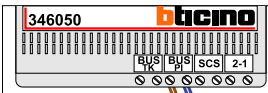
— = systeemkabel

Bij andere getwiste kabel 66% afstand!  
Bij ongetwiste kabel max. 50 meter buitenpost naar videofoon.  
UTP op aanvraag.

**M-50E**

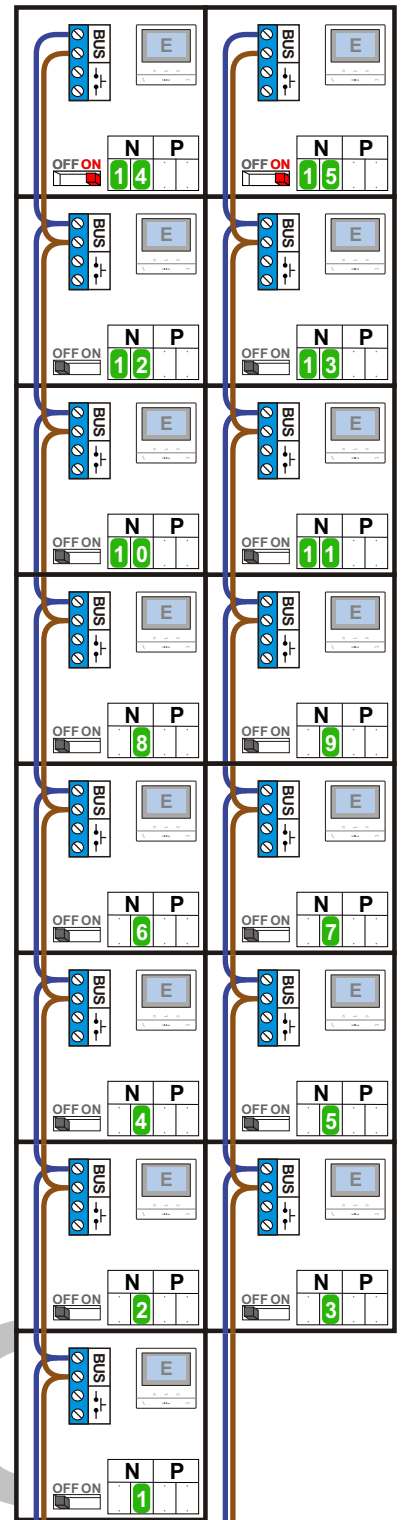


De aders moeten echt OP de connector doorgelust worden!

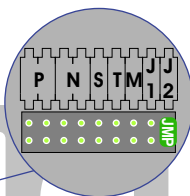
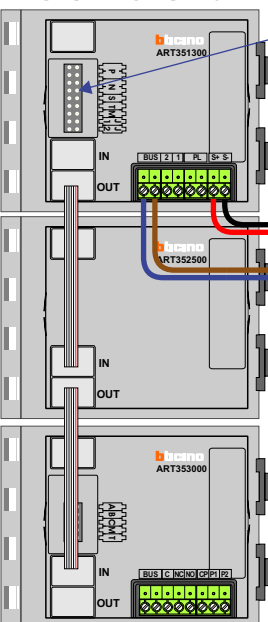


De twee stijgers echt OP de klemmen van E-67 aansluiten!

N-Waarde	Huisnummer	Switch-ON
1	503	
2	504	
3	505	
4	506	
5	507	
6	508	
7	509	
8	510	
9	511	
10	512	
11	513	
12	514	
13	515	
14	516	X
15	517	X



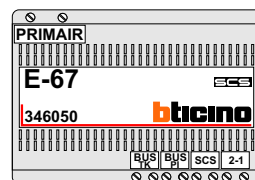
**DEURSTATION S-140V**



Pot.vrij contact tbv deur opener



Max. 100 meter systeemkabel tot laatste videofoon



Max. 50 meter