

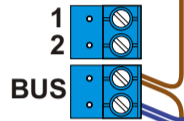
BUS 2-DRAADS



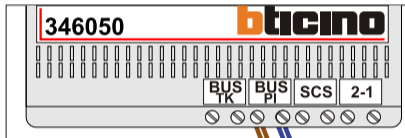
Bij monteren/demonteren **spanning eraf** en voorkom defecten!

— = systeemkabel
Bij andere getwiste kabel **66%** afstand!
Bij ongetwiste kabel **max. 50 meter** buitenpost naar videofoon.
UTP op aanvraag.

M-50E



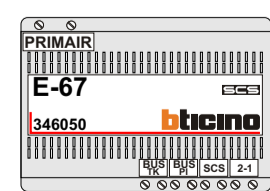
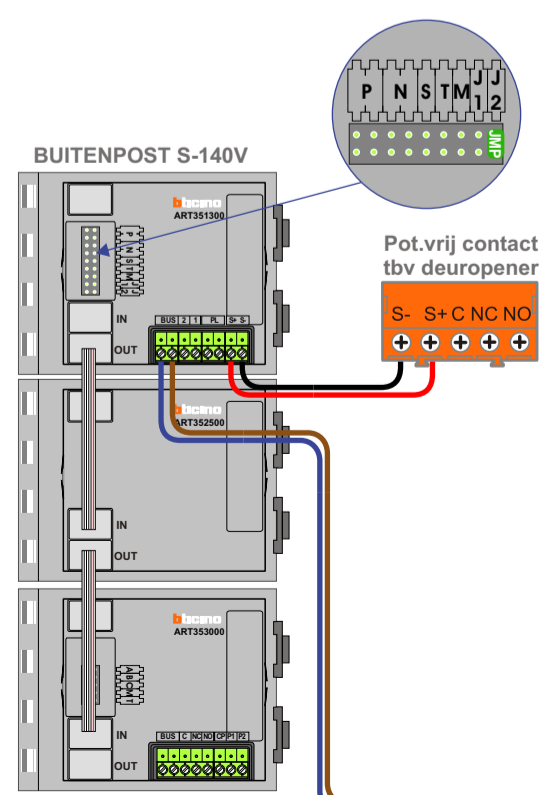
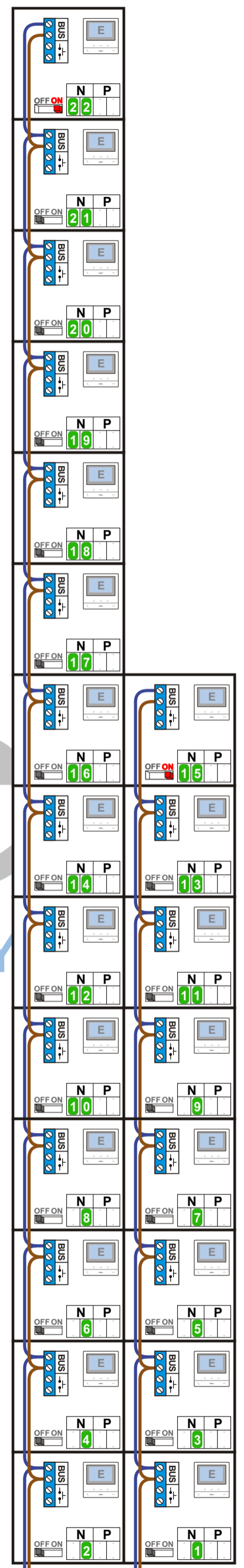
De aders moeten **echt OP de connector** doorgelust worden!



De twee stijgers **echt OP de klemmen** van E-67 aansluiten!

| N-Waarde | Huisnummer | Switch-ON |
|----------|------------|-----------|
| 1 | 121 | |
| 2 | 123 | |
| 3 | 125 | |
| 4 | 127 | |
| 5 | 129 | |
| 6 | 131 | |
| 7 | 133 | |
| 8 | 135 | |
| 9 | 137 | |
| 10 | 139 | |
| 11 | 141 | |
| 12 | 143 | |
| 13 | 145 | |
| 14 | 147 | |
| 15 | 149 | X |
| 16 | 151 | |
| 17 | 153 | |
| 18 | 155 | |
| 19 | 157 | |
| 20 | 159 | |
| 21 | 161 | |
| 22 | 163 | X |

INTERCOM MADE EASY



Max. 50 meter

Max. 100 meter systeemkabel tot laatste videofoon