

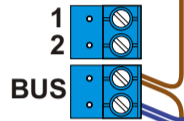
**BUS 2-DRAADS**



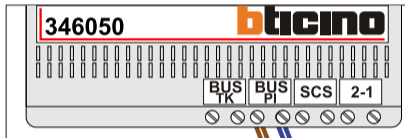
Bij monteren/demonteren **spanning eraf** en voorkom defecten!

**— = systeemkabel**  
Bij andere getwiste kabel **66%** afstand!  
Bij ongetwiste kabel **max. 50 meter** buitenpost naar videofoon.  
UTP op aanvraag.

**M-50E**



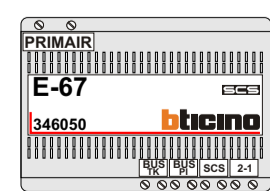
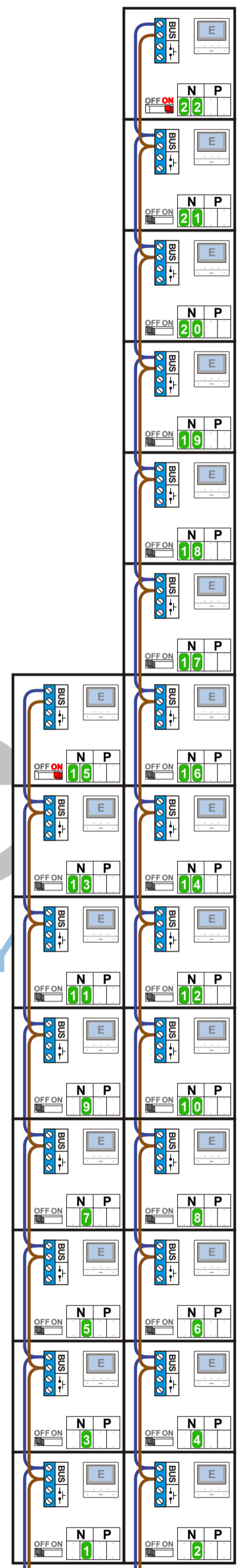
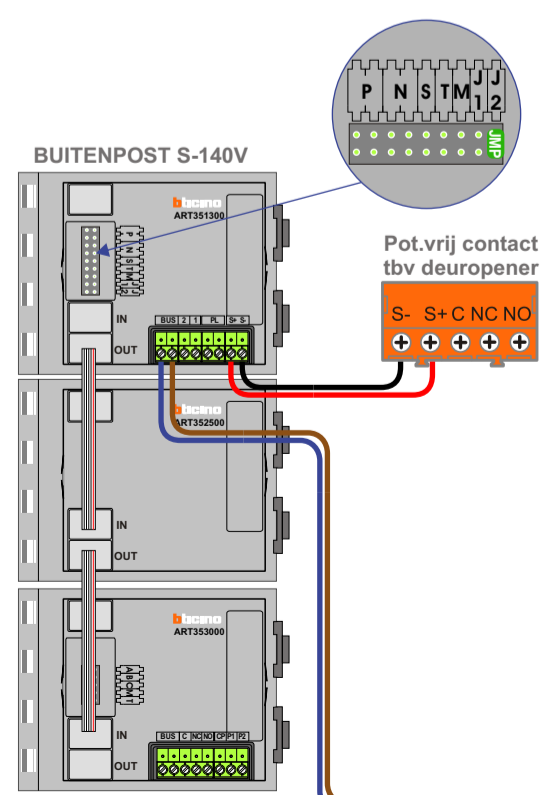
De aders moeten **echt OP de connector** doorgelust worden!



De twee stijgers **echt OP de klemmen** van E-67 aansluiten!

N-Waarde	Huisnummer	Switch-ON
1	532	
2	533	
3	534	
4	535	
5	536	
6	537	
7	538	
8	539	
9	540	
10	541	
11	542	
12	543	
13	544	
14	545	
15	546	X
16	547	
17	548	
18	549	
19	550	
20	551	
21	552	
22	553	X

**INTERCOM MADE EASY**



Max. 100 meter systeemkabel tot laatste videofoon

Max. 50 meter