

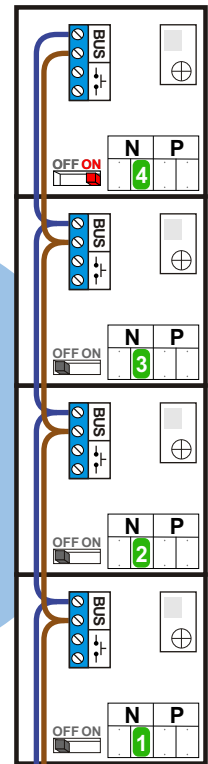
**— = systeemkabel**  
 Bij kabel 2 x 1 mm<sup>2</sup>:  
 180% afstand!  
 Bij kabel 2 x 0,28 mm<sup>2</sup>:  
 60% afstand!  
 UTP op aanvraag.

**BUS 2-DRAADS**



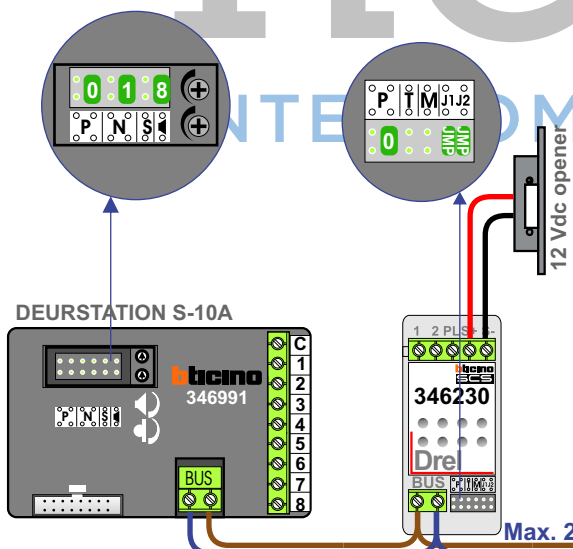
Bij monteren/demonteren  
 spanning eraf  
 en voorkom defecten!

Bij installaties zonder  
 beeld maakt het niet  
 uit hoe je de bus  
 aansluit. De telefoons  
 hoeven niet in serie en  
 eindweerstand zijn  
 niet nodig.



Max. 320 meter systeem-  
 kabel tot laatste deurtelefoon

nelec  
 INTERCOM MADE EASY



Max. 290 meter

