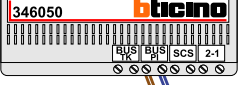



— = systeemkabel
 Bij andere getwiste kabel 66% afstand!
 Bij ongetwiste kabel max. 50 meter buitenpost naar videofoon.
 UTP op aanvraag.



De twee stijgers echt OP de klemmen van E-67 aansluiten!

TWEEDRAADS BUS

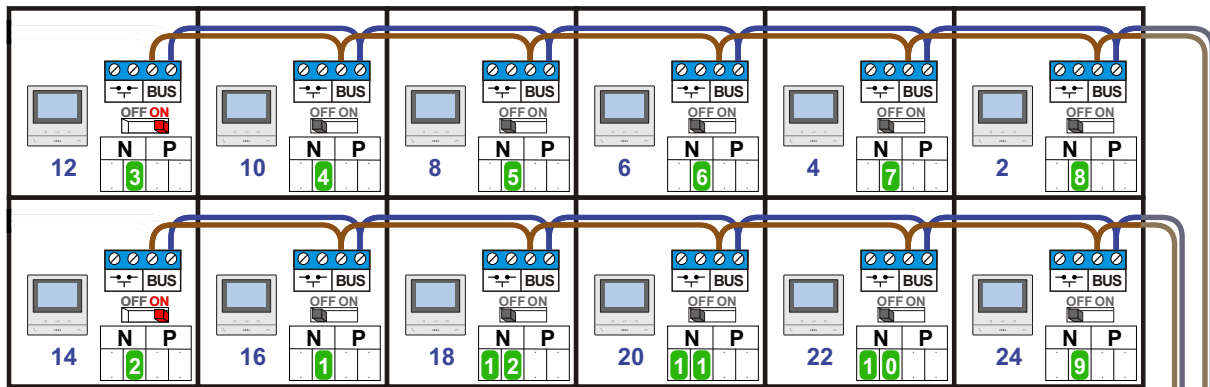


Bij monteren/demonteren spanning eraf voorkomt defecten!

M-50

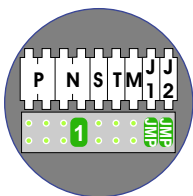


De aders moeten echt OP de connector doorgelust worden!

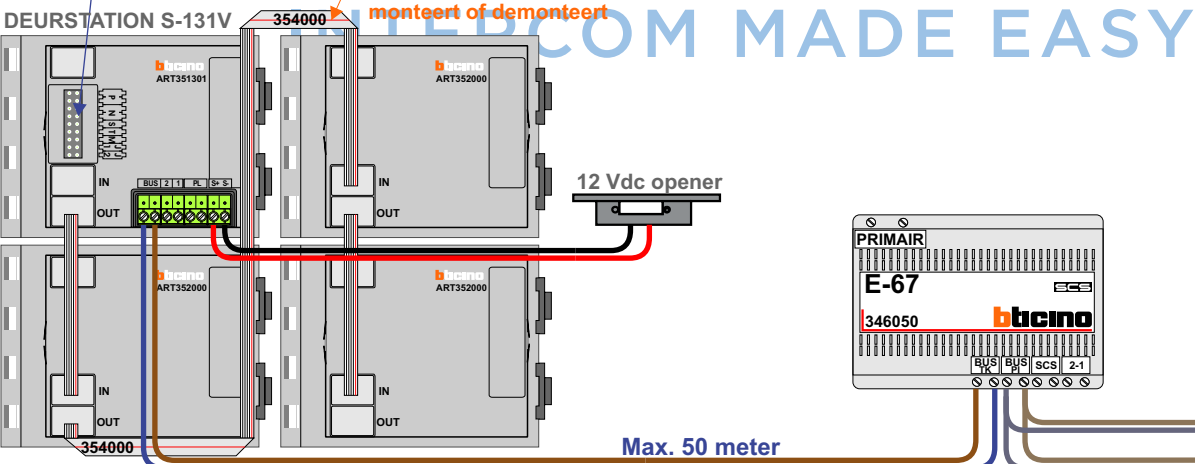


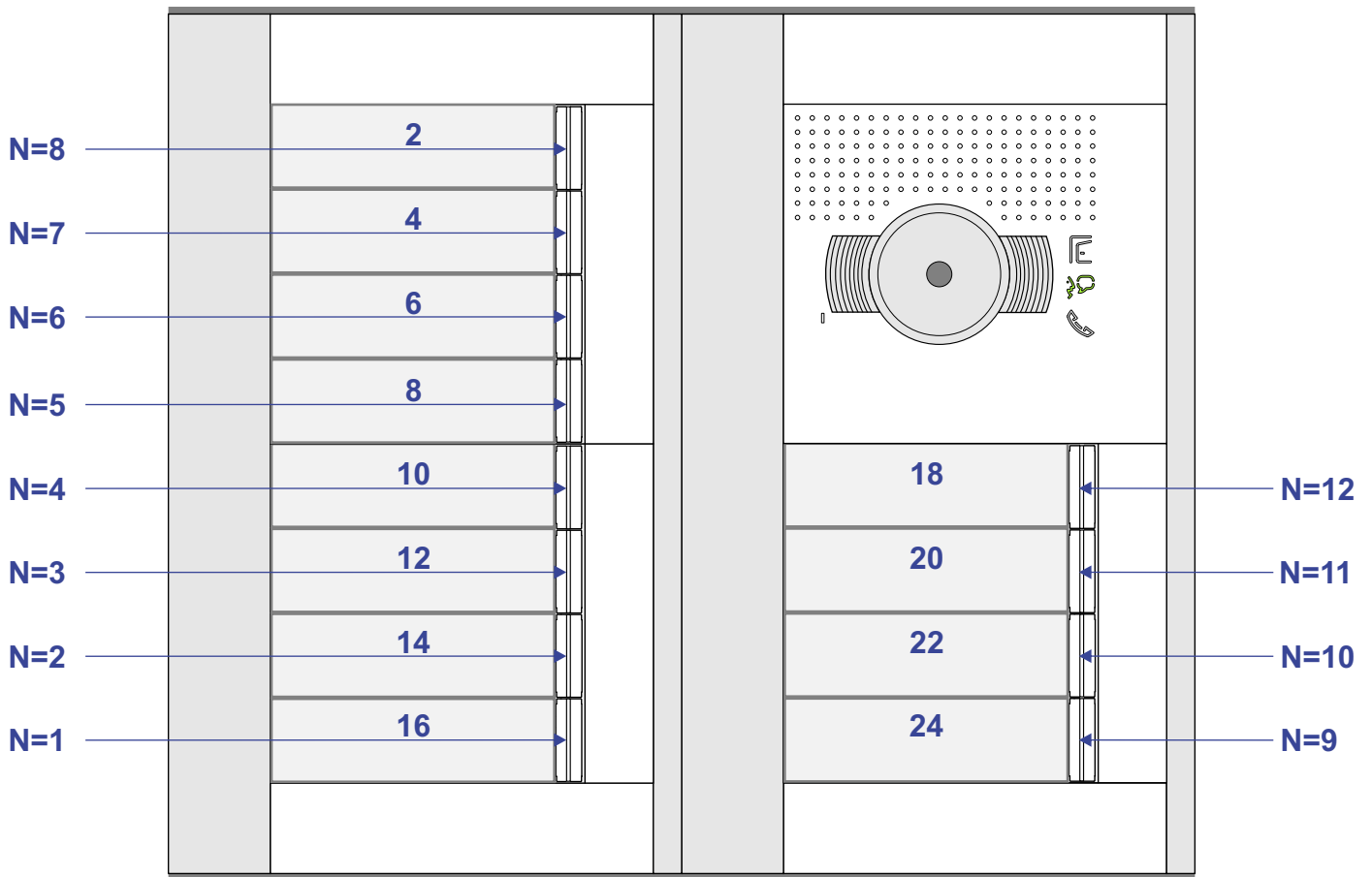
Max. 100 meter systeemkabel tot laatste videofoon

nelec



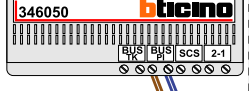
Haal de spanning van het systeem als je een module monteert of demonteert





N-waarde	Huisnummer	Eindweerstand
1	16	
2	14	X
3	12	X
4	10	
5	8	
6	6	
7	4	
8	2	
9	24	
10	22	
11	20	
12	18	

— = systeemkabel
 Bij andere getwiste kabel 66% afstand!
 Bij ongetwiste kabel max. 50 meter buitenpost naar videofoon.
 UTP op aanvraag.



De twee stijgers echt OP de klemmen van E-67 aansluiten!

TWEEDRAADS BUS

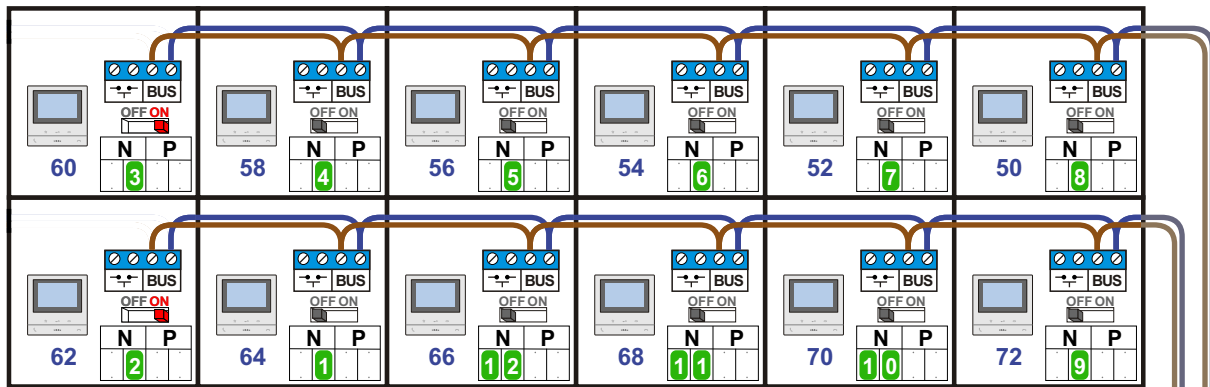


Bij monteren/demonteren spanning eraf voorkomt defecten!

M-50

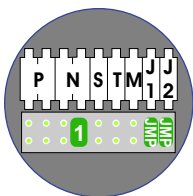


De aders moeten echt OP de connector doorgelust worden!

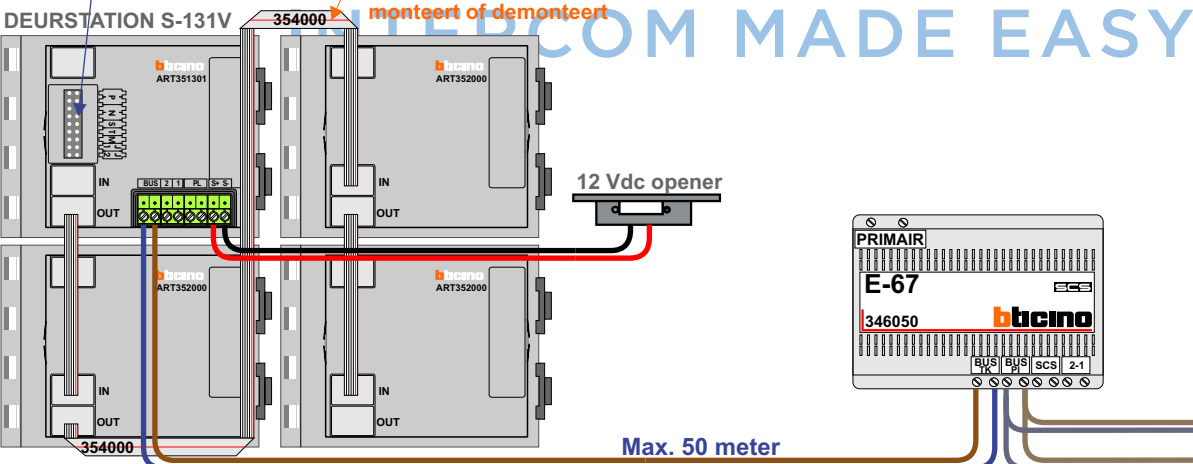


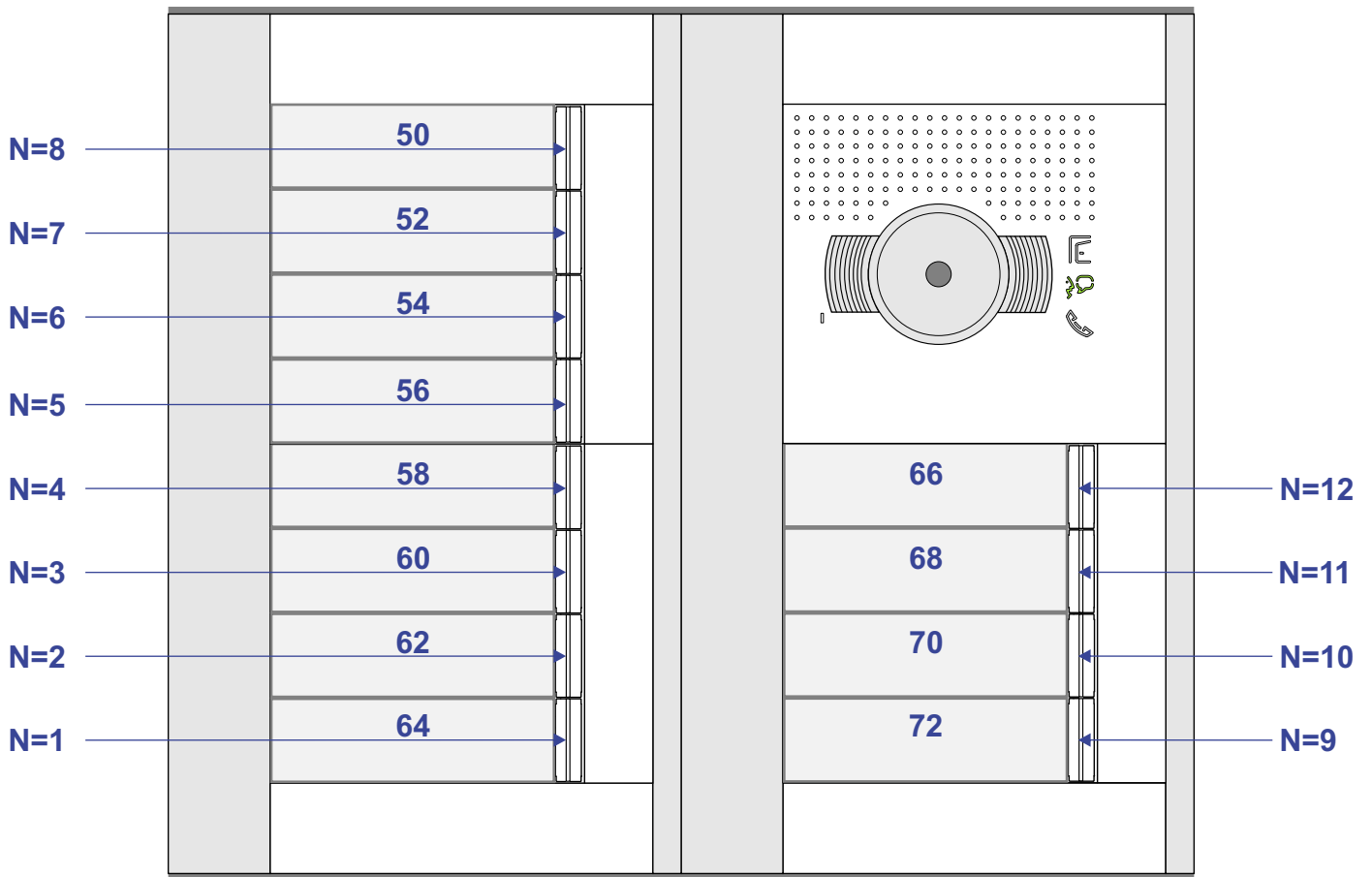
Max. 100 meter systeemkabel tot laatste videofoon

nelec



Haal de spanning van het systeem als je een module monteert of demonteert





nelec
INTERCOM MADE EASY

N-waarde	Huisnummer	Eindweerstand
1	64	
2	62	X
3	60	X
4	58	
5	56	
6	54	
7	52	
8	50	
9	72	
10	70	
11	68	
12	66	