

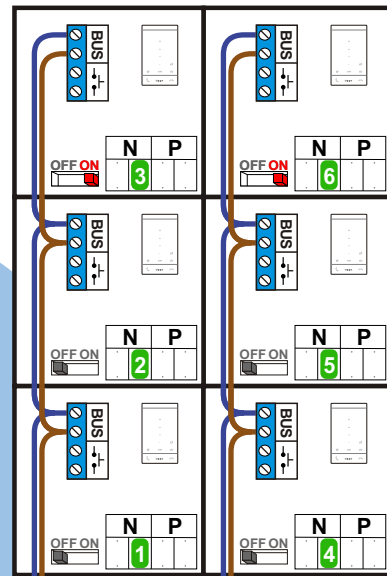
— = systeemkabel
 Bij kabel 2 x 1 mm²:
 180% afstand!
 Bij kabel 2 x 0,28 mm²:
 60% afstand!
 UTP op aanvraag.

BUS 2-DRAADS

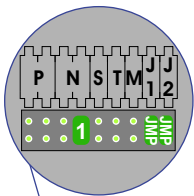


Bij monteren/demonteren
 spanning eraf
 en voorkom defecten!

Bij installaties zonder
 beeld maakt het niet
 uit hoe je de bus
 aansluit. De telefoons
 hoeven niet in serie en
 eindweerstand zijn
 niet nodig.

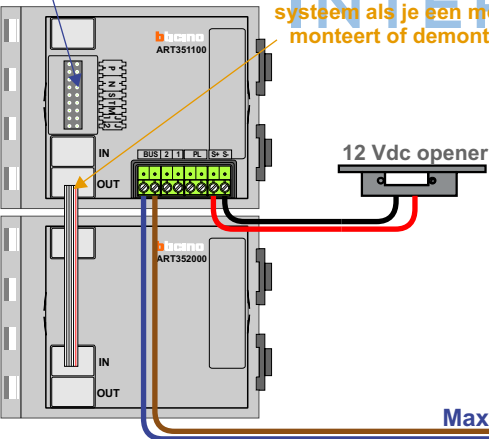


Max. 320 meter systeem-
 kabel tot laatste deurtelefoon

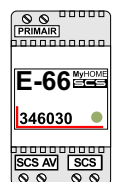


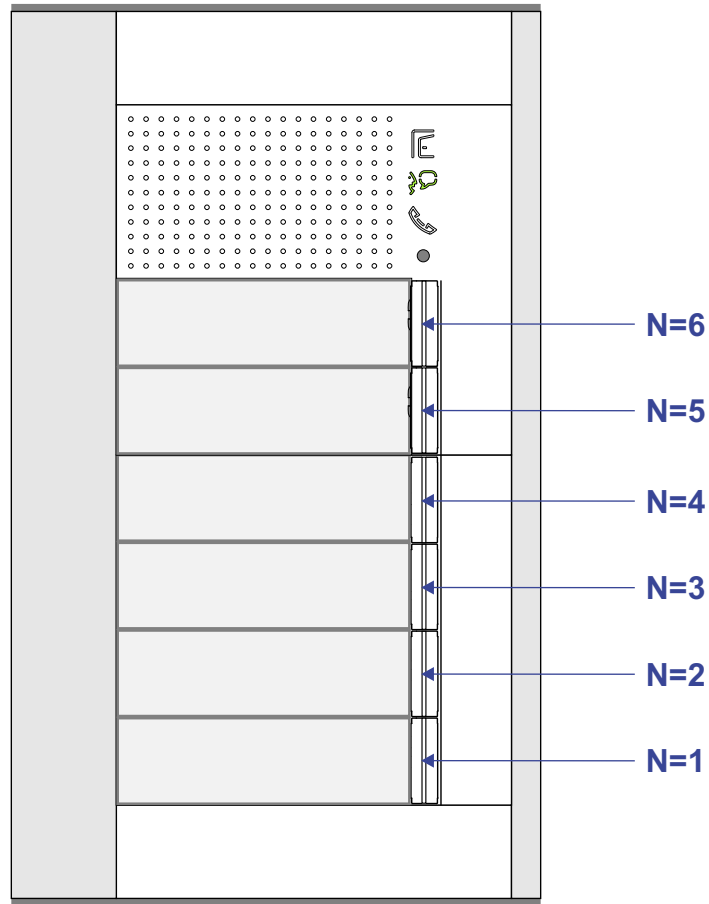
DEURSTATION S-131A

Haal de spanning van het
 systeem als je een module
 monteert of demonteert



Max. 290 meter





nelec
INTERCOM MADE EASY