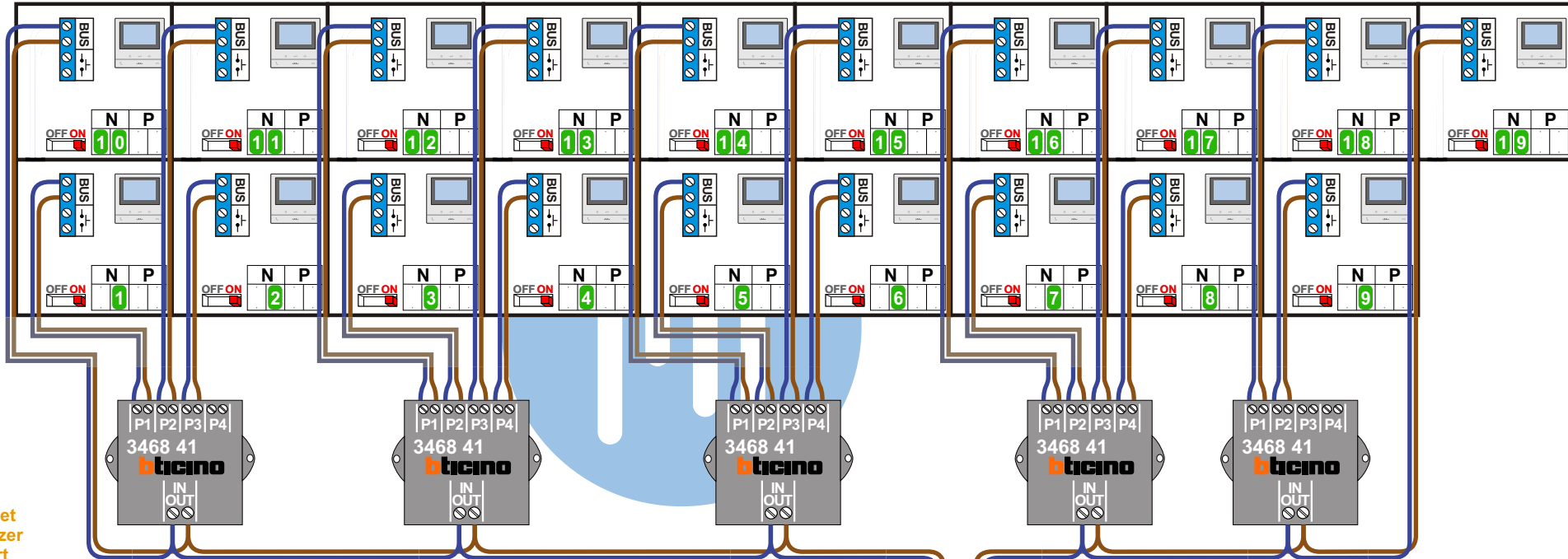


— = systeemkabel
 Bij kabel 2 x 1 mm²:
 180% afstand!
 Bij kabel 2 x 0,28 mm²:
 60% afstand!
 UTP op aanvraag.

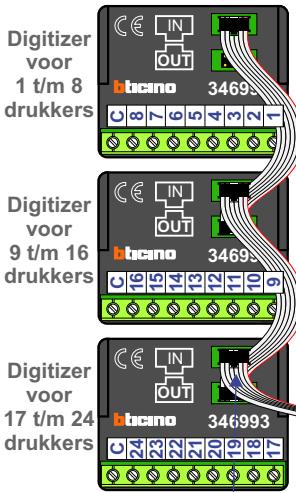
BUS 2-DRAADS



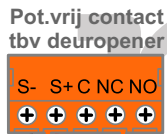
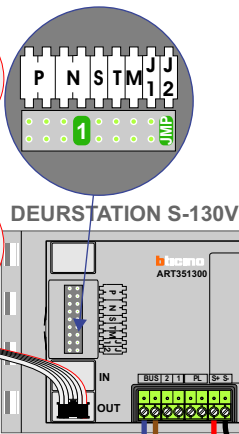
Bij monteren/demonteren
 spanning eraf
 en voorkom defecten!



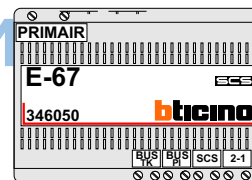
Haal de spanning van het systeem als je een digitizer monteert of demonteert



nokjes connectoren wijzen naar elkaar



Max. 100 meter systeemkabel tot laatste videofoon



Max. 50 meter

