

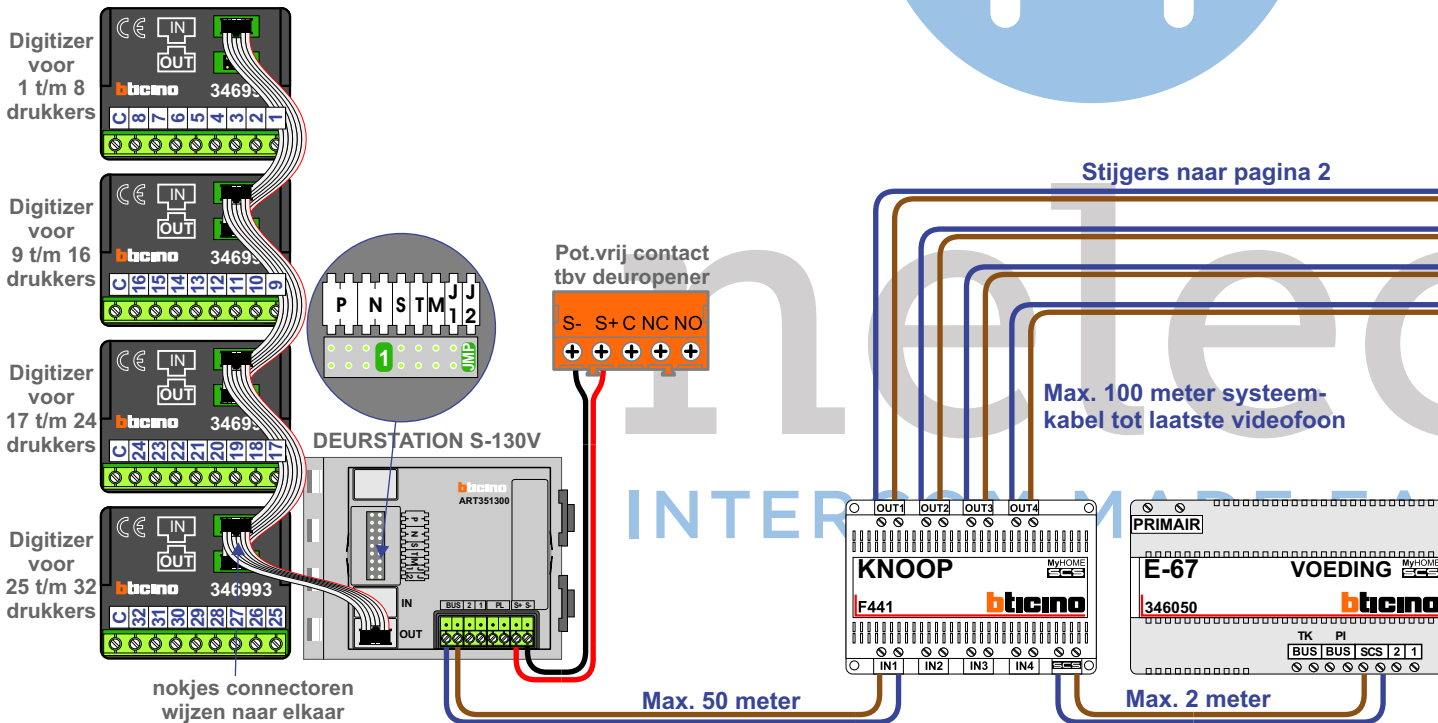
BUS 2-DRAADS



Bij monteren/demonteren spanning eraf en voorkom defecten!

— = systeemkabel
Bij andere getwiste kabel 66% afstand!
Bij ongetwiste kabel max. 50 meter buitenpost naar videofoon.
UTP op aanvraag.

Haal de spanning van het systeem als je een digitizer monteert of demonteert



N-Waarde	Huisnummer	Switch-ON
1	7	
2	11	
3	13	
4	15	
5	15A	
6	17	
7	17A	X
8	19	
9	21	
10	23	
11	25	
12	27	
13	29	
14	31	X
15	33	
16	35	
17	35A	
18	37	
19	37A	
20	39	
21	39A	
22	41	
23	41A	X
24	43	
25	43A	
26	45	
27	45A	
28	47	
29	47A	
30	49	X

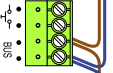
BUS 2-DRAADS



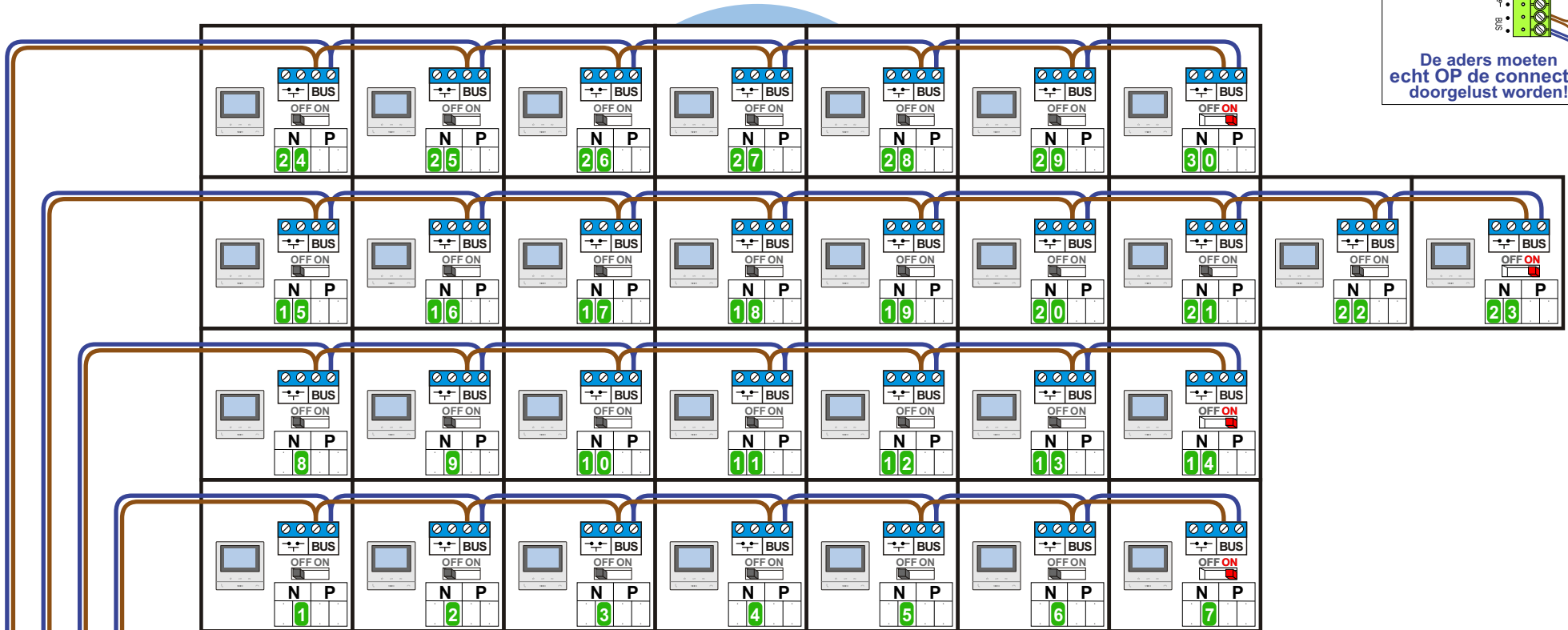
Bij monteren/demonteren
spanning eraf
en voorkom defecten!

— = systeemkabel
Bij andere getwiste
kabel 66% afstand!
Bij ongetwiste kabel
max. 50 meter buiten-
post naar videfoon.
UTP op aanvraag.

M-50



De aders moeten
echt OP de connector
doorgelust worden!



Stijgers van pagina 1

INTERCOM MADE EASY