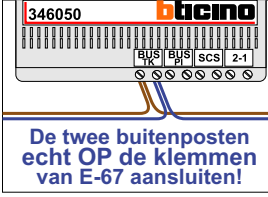
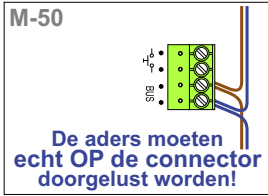


BUS 2-DRAADS

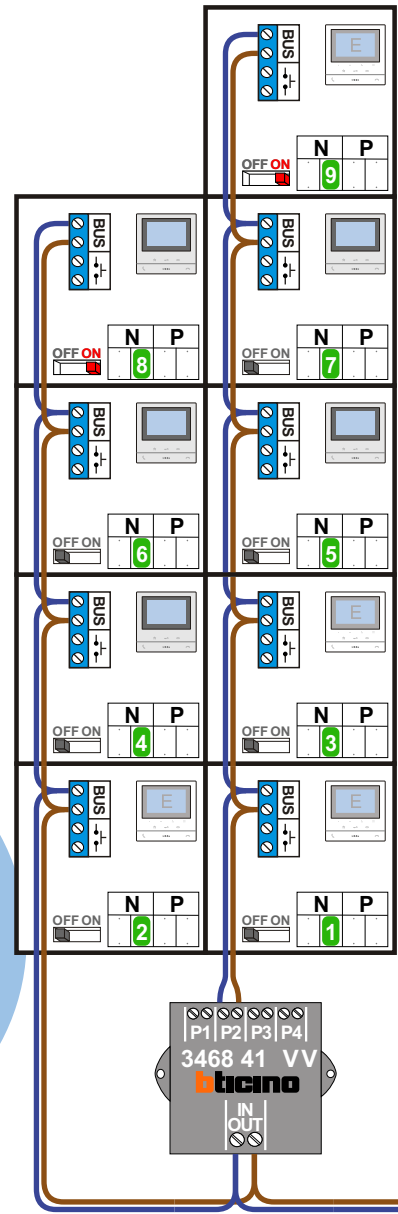


Bij monteren/demonteren spanning eraf en voorkom defecten!

= systeemkabel
Bij kabel 2 x 1 mm²:
180% afstand!
Bij kabel 2 x 0,28 mm²:
60% afstand!
UTP op aanvraag.



N-Waarde	Huisnummer	Switch-ON	Videofoon
1	26		M-50E
2	28		M-50E
3	30		M-50E
4	32		M-50B
5	34		M-50B
6	36		M-50B
7	38		M-50B
8	40	X	M-50B
9	42	X	M-50E



nelec
INTERCOM MADE EASY

Max. 100 meter systeemkabel tot laatste videofoon

