 = systeemkabel  
Bij kabel 2 x 1 mm<sup>2</sup>:  
180% afstand!  
Bij kabel 2 x 0,28 mm<sup>2</sup>:  
60% afstand!  
UTP op aanvraag.

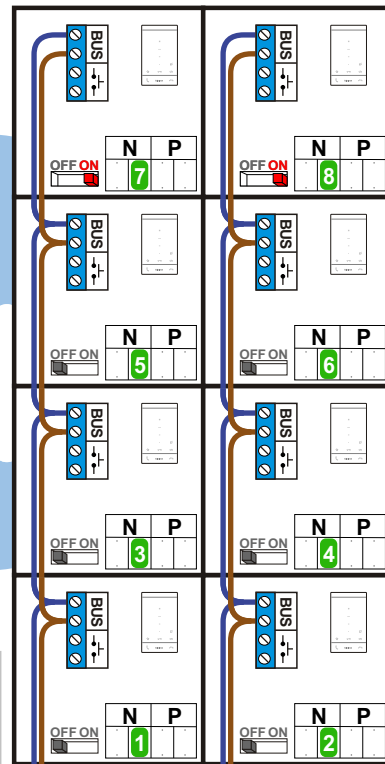
N-Waarde	Huisnummer	Switch-ON
1	132	
2	134	
3	136	
4	138	
5	140	
6	142	
7	144	X
8	146	X

**BUS 2-DRAADS**

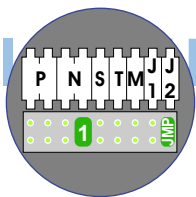


Bij monteren/demonteren  
spanning eraf  
en voorkom defecten!

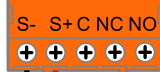
Bij installaties zonder  
beeld maakt het niet  
uit hoe je de bus  
aansluit. De telefoons  
hoeven niet in serie en  
eindweerstand zijn  
niet nodig.



nelec  
INTERCOM MADE EASY

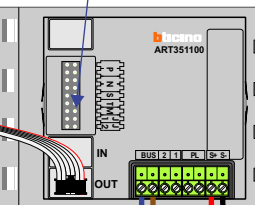


Pot. vrij contact  
tbv deuropener



Haal de spanning van het  
systeem als je de digitizer  
monteert of demonteert

**DEURSTATION S-130A**



Digitizer  
voor  
1 t/m 8  
drukkers



nokjes connectoren  
wijzen naar elkaar

Max. 320 meter systeem-  
kabel tot laatste deurtelefoon

Max. 290 meter

