

BUS 2-DRAADS



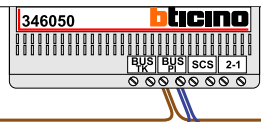
Bij monteren/demonteren spanning eraf en voorkom defecten!

— = systeemkabel
Bij kabel 2 x 1 mm²:
180% afstand!
Bij kabel 2 x 0,28 mm²:
60% afstand!
UTP op aanvraag.

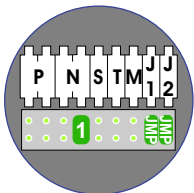
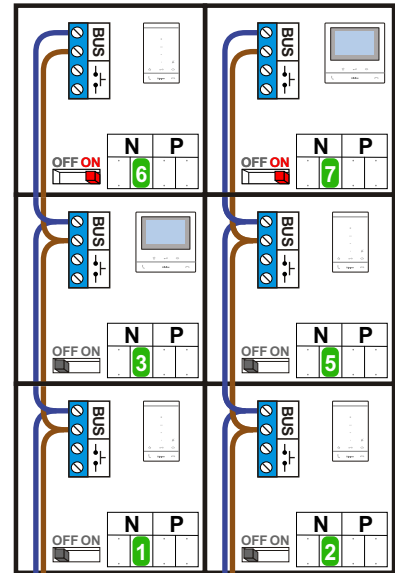
M-50b

BUS

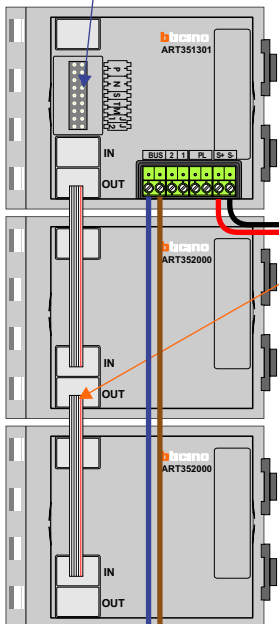
De aders moeten echt OP de connector doorgelust worden!



De twee stijgers echt OP de klemmen van E-67 aansluiten!

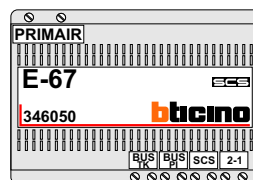


DEURSTATION S-131V



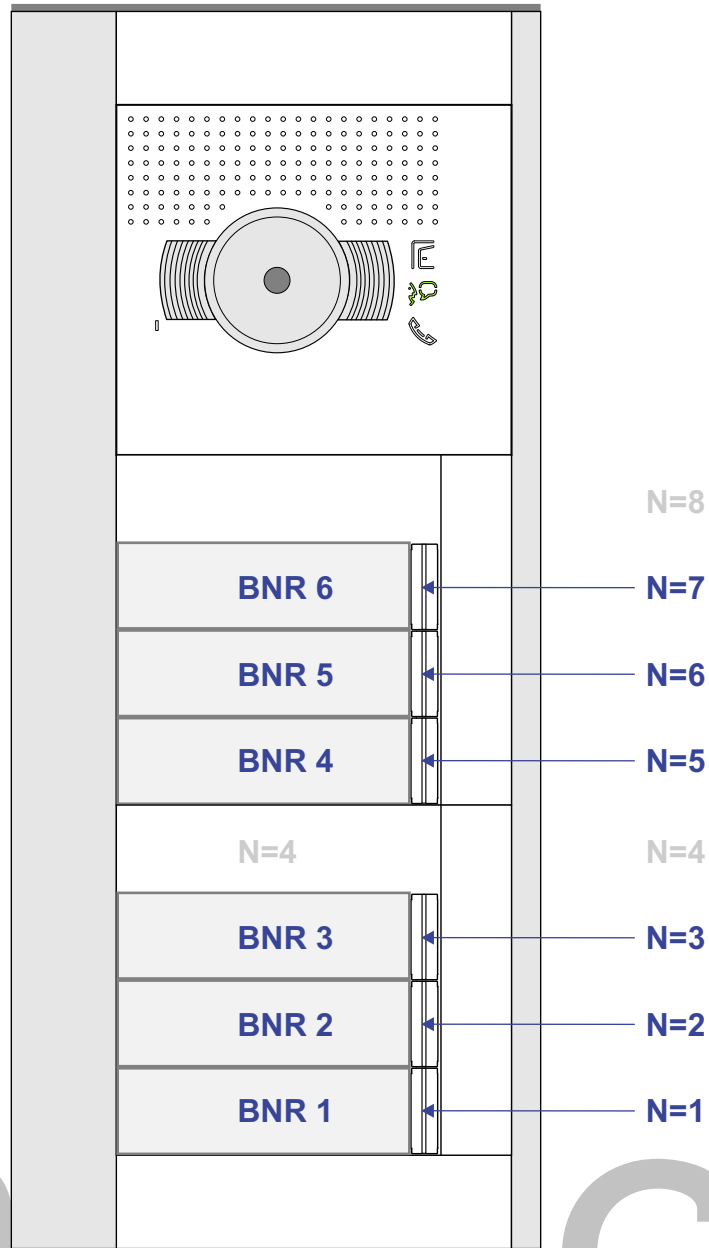
Haal de spanning van het systeem als je een module monteert of demonteert

Max. 50 meter



Max. 100 meter systeemkabel tot laatste videofoon

nelec
INTERCOM MADE EASY



nelec
INTERCOM MADE EASY