

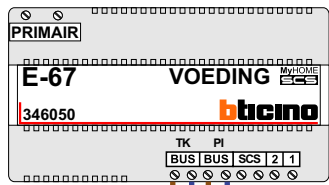
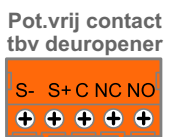
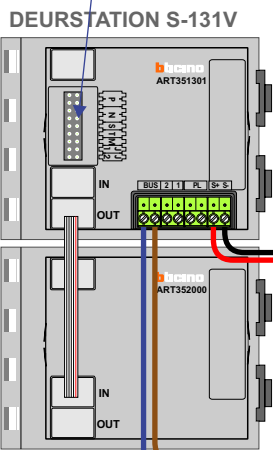
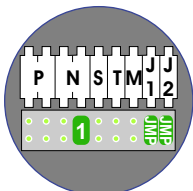
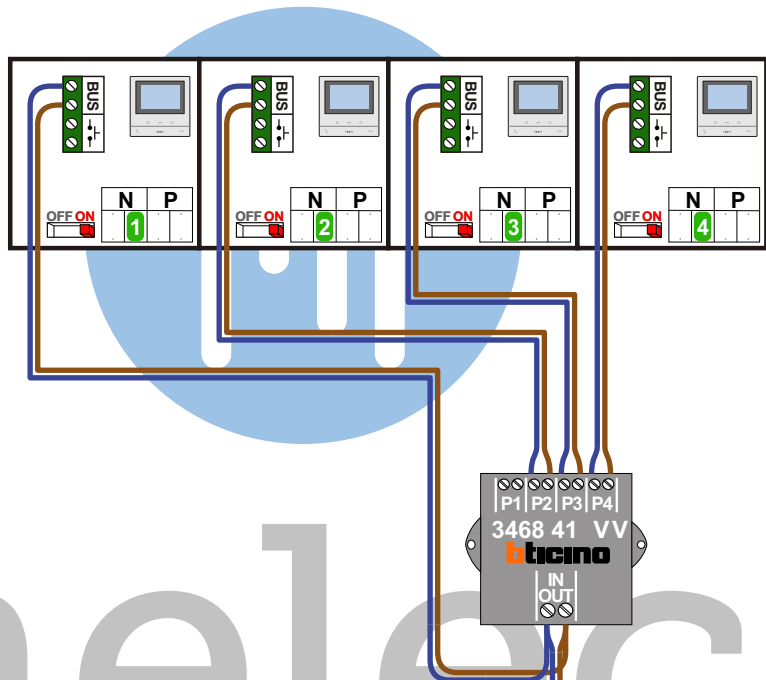
— = systeemkabel
 Bij andere getwiste kabel 66% afstand!
 Bij ongetwiste kabel max. 50 meter buitenpost naar videofoon.
 UTP op aanvraag.

TWEEDRAADS BUS

 Bij monteren/demonteren spanning eraf voorkomt defecten!

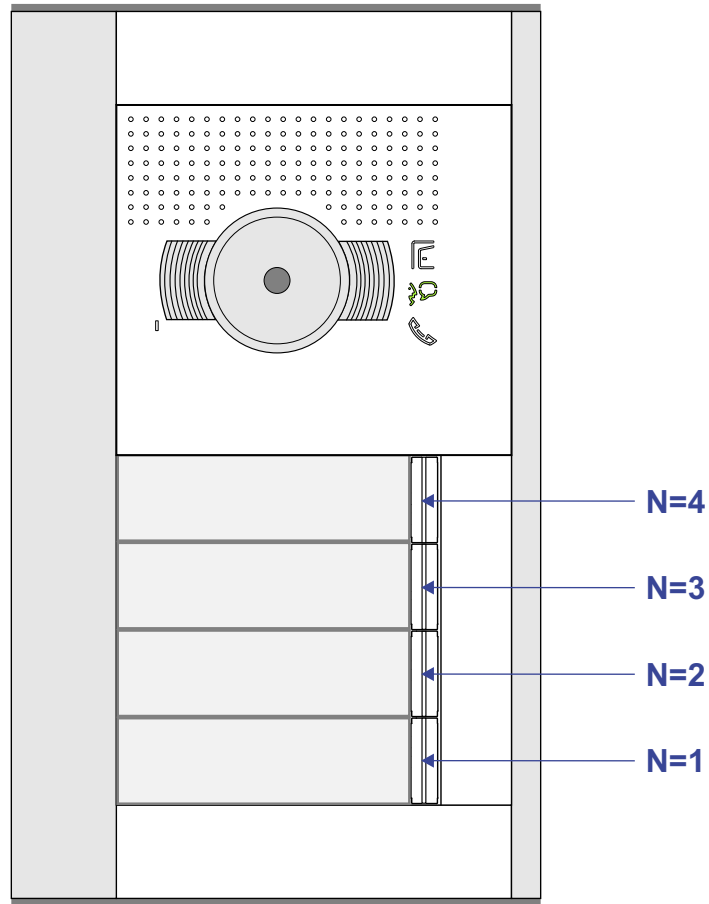
VideoVerdeler

 De aders moeten echt OP de klemmen doorgelust worden!



Max. 50 meter

Max. 100 meter systeemkabel tot laatste videofoon



nelec
INTERCOM MADE EASY

N-waarde	Huisnummer	Eindweerstand
1	9	X
2	11	X
3	13	X
4	15	X

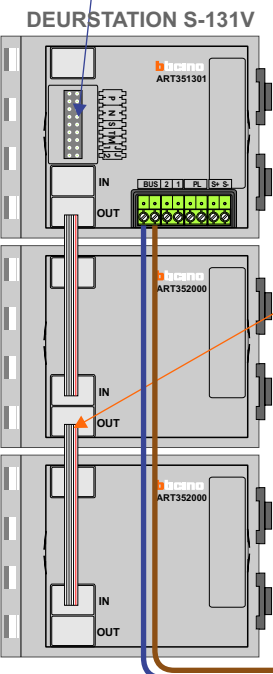
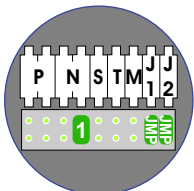
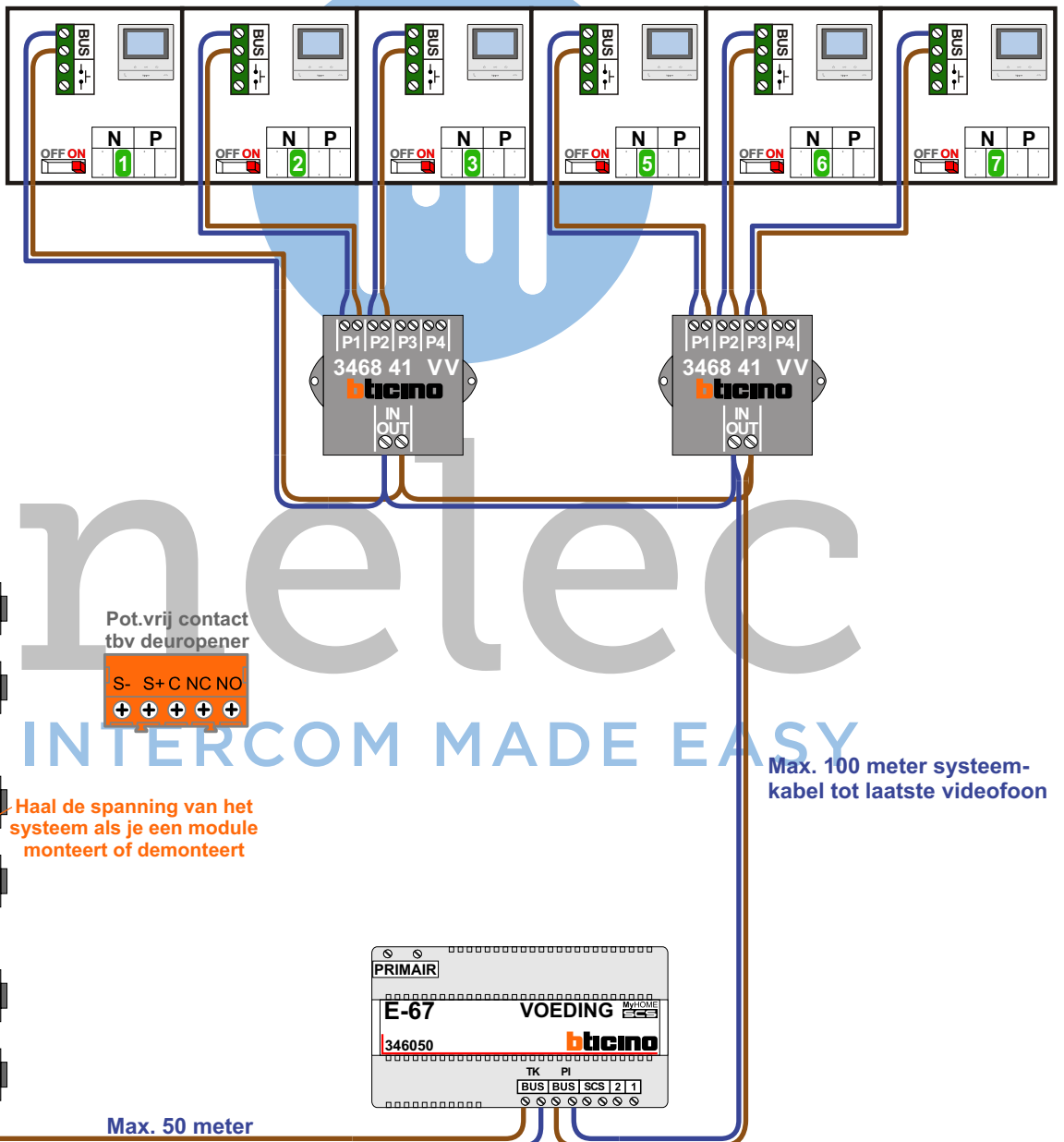
— = systeemkabel
 Bij andere getwiste kabel 66% afstand!
 Bij ongetwiste kabel max. 50 meter buitenpost naar videofoon.
 UTP op aanvraag.

TWEEDRAADS BUS

 Bij monteren/demonteren spanning eraf voorkomt defecten!

VideoVerdeler

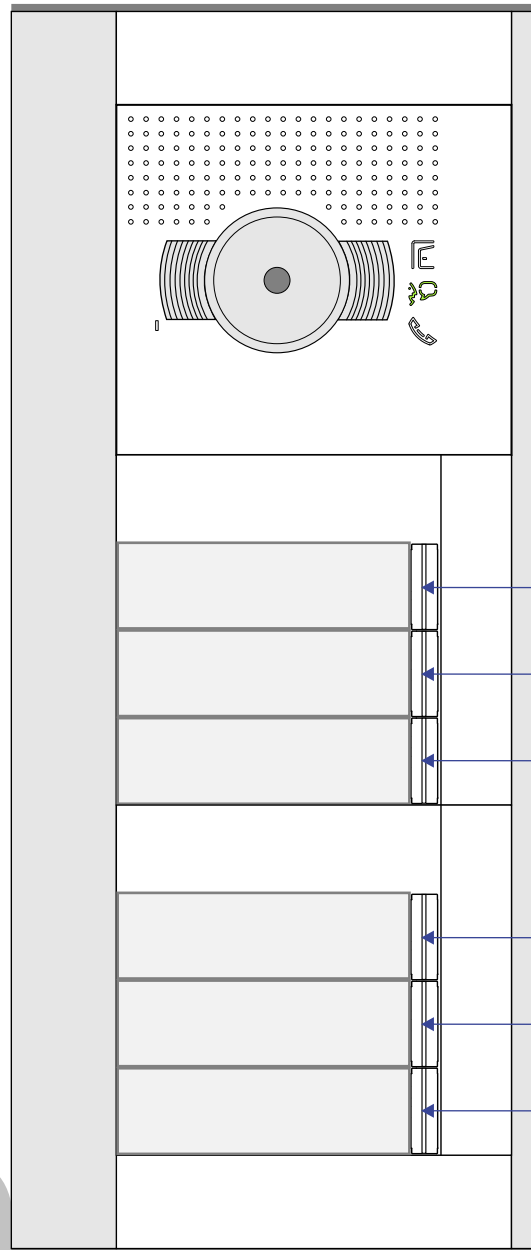
 De aders moeten echt OP de klemmen doorgelust worden!



Pot.vrij contact tbv deuropener
 S- S+C NC NO
 + + + +
 Haal de spanning van het systeem als je een module monteert of demonteert

Max. 100 meter systeemkabel tot laatste videofoon

Max. 50 meter



nelec
INTERCOM MADE EASY

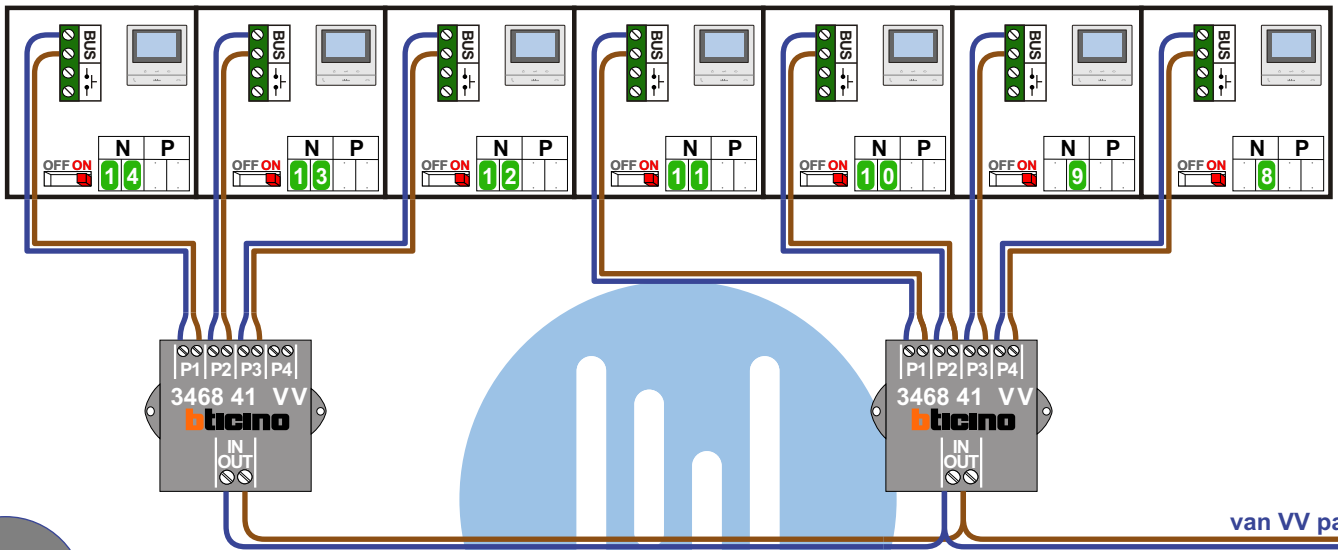
N-waarde	Huisnummer	Eindweerstand
1	15	X
2	17	X
3	19	X
5	21	X
6	23	X
7	25	X

— = systeemkabel
Bij andere getwiste kabel 66% afstand!
Bij ongetwiste kabel max. 50 meter buitenpost naar videofoon.
UTP op aanvraag.

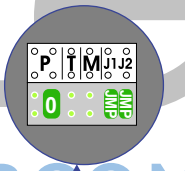
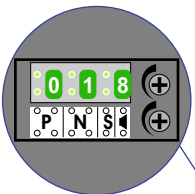
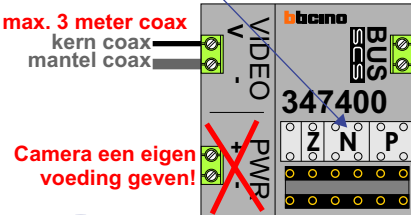
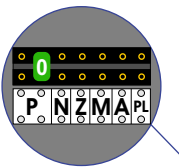


TWEEDRAADS BUS

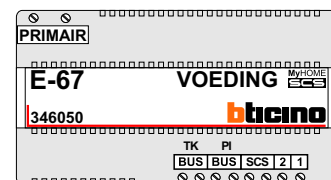
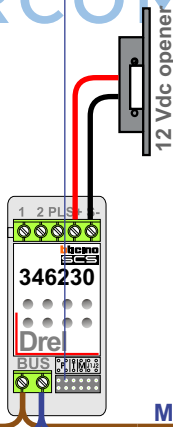
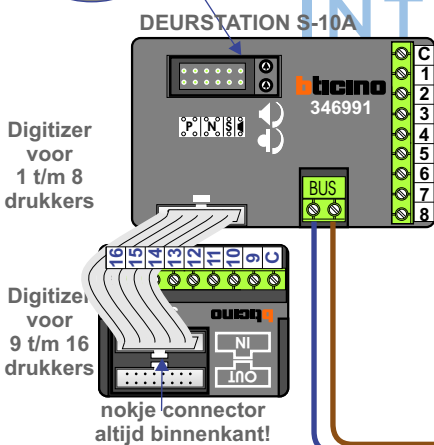
Bij monteren/demonteren spanning eraf voorkomt defecten!



van VV pagina 2
naar VV pagina 2



nelec
INTERCOM MADE EASY



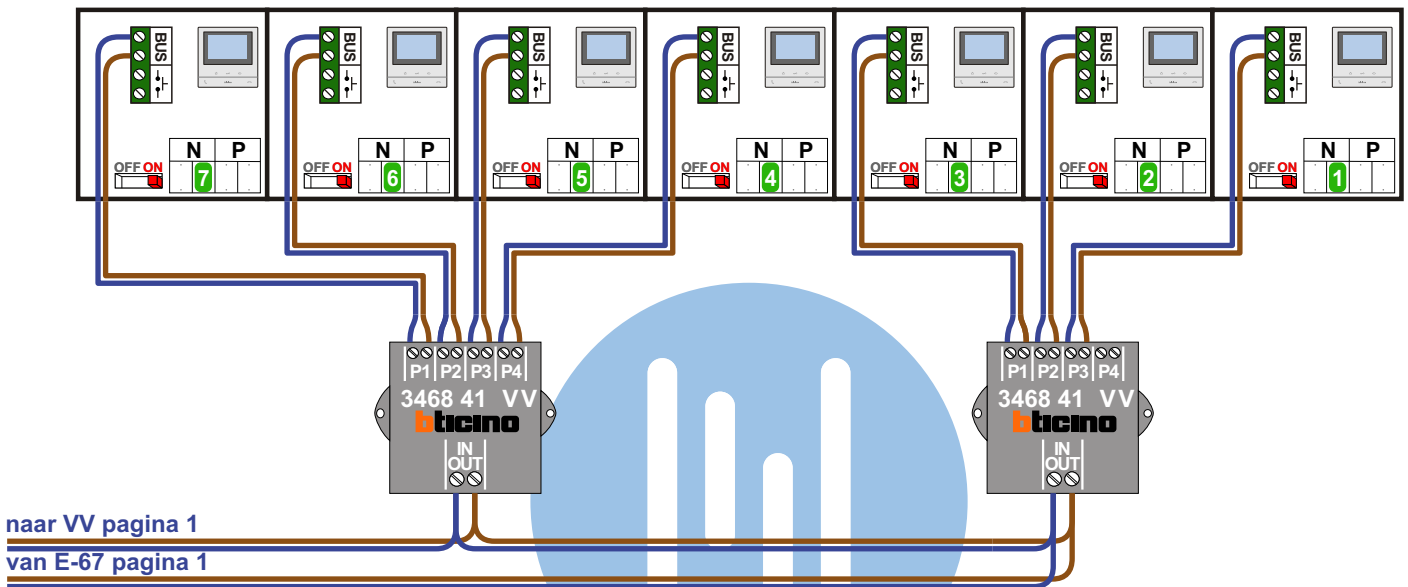
Max. 50 meter

Max. 290 meter

VideoVerdeler



De aders moeten echt OP de klemmen doorgelust worden!



N-waarde	Huisnummer	Eindweerstand
1	69	X
2	71	X
3	73	X
4	75	X
5	77	X
6	79	X
7	81	X
8	83	X
9	85	X
10	87	X
11	89	X
12	91	X
13	93	X
14	95	X