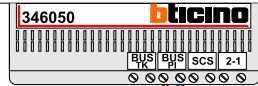


**— = systeemkabel**  
Bij andere getwiste kabel 66% afstand!  
Bij ongetwiste kabel max. 50 meter buitenpost naar videofoon.  
UTP op aanvraag.

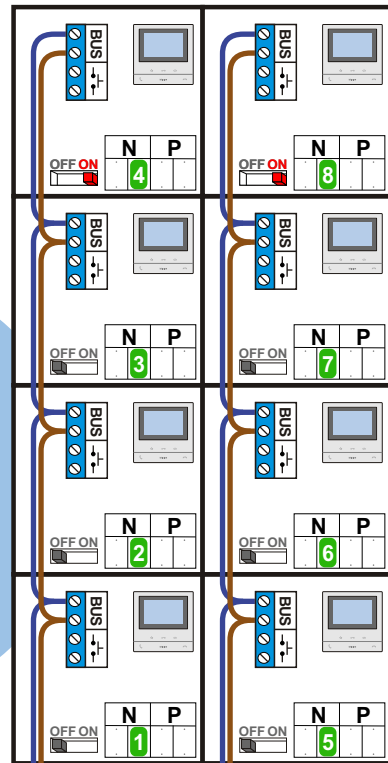


De twee stijgers echt OP de klemmen van E-67 aansluiten!

**BUS 2-DRAADS**  
  
Bij monteren/demonteren spanning eraf en voorkom defecten!

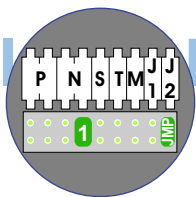
**M-50**  
  
De aders moeten echt OP de connector doorgelust worden!

N-Waarde	Huisnummer	Switch-ON
1	410	
2	412	
3	414	
4	416	X
5	418	
6	420	
7	422	
8	424	X



nelec  
INTERCOM MADE EASY

Max. 100 meter systeemkabel tot laatste videofoon

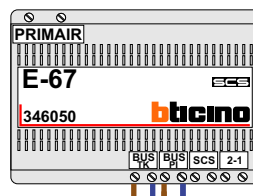
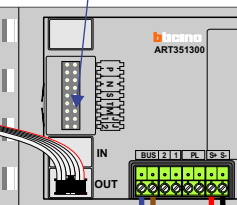
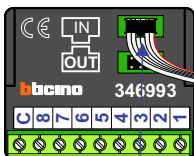


12 Vdc opener

DEURSTATION S-130V

Haal de spanning van het systeem als je de digitizer monteert of demonteert

Digitizer voor 1 t/m 8 drukkers



nokjes connectoren wijzen naar elkaar

Max. 50 meter