

BUS 2-DRAADS



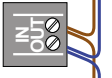
Bij monteren/demonteren spanning eraf en voorkom defecten!

N-Waarde	Huisnummer	Switch-ON
1	20F	X
2	20E	X
3	20D	X
4	20C	X
5	20B	X
6	20A	X
7	20	X

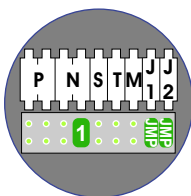
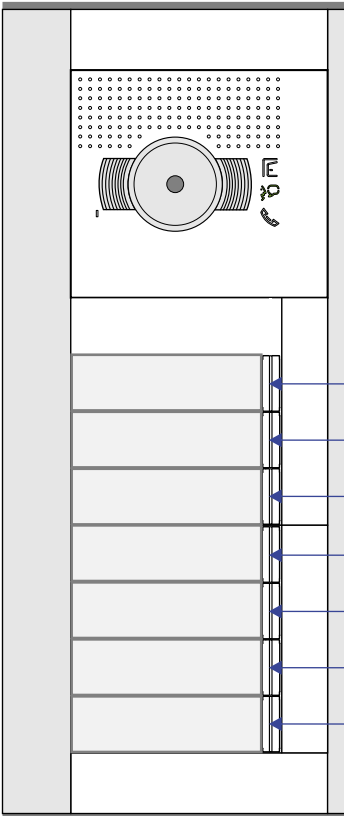
— = systeemkabel

Bij kabel 2 x 1 mm²:
180% afstand!
Bij kabel 2 x 0,28 mm²:
60% afstand!
UTP op aanvraag.

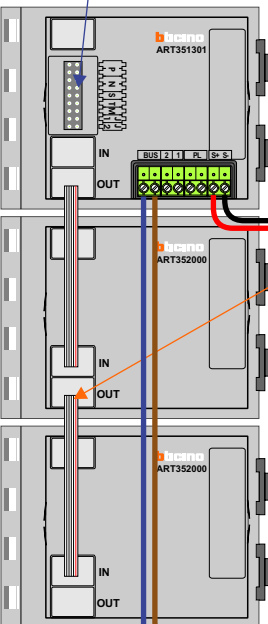
VideoVerdeler



De aders moeten echt OP de klemmen doorgelust worden!



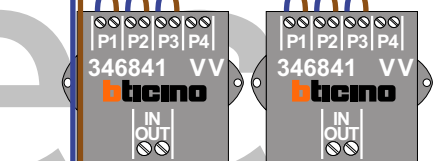
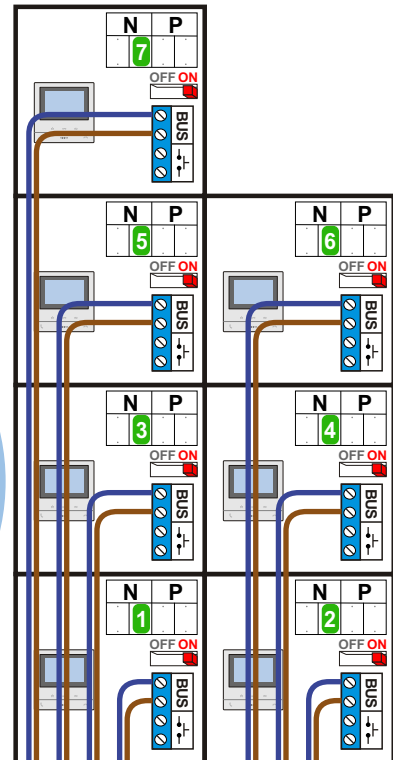
DEURSTATION S-151V



12 Vdc opener

Haal de spanning van het systeem als je een module monteert of demonteert

Max. 50 meter



Max. 100 meter systeemkabel tot laatste videofoon

