

— = systeemkabel
Bij andere getwiste kabel **66%** afstand!
Bij ongetwiste kabel **max. 50 meter** buitenpost naar videofoon.
UTP op aanvraag.

TWEEDRAADS BUS



Bij monteren/demonteren **spanning eraf** voorkomt defecten!

M-50



De aders moeten **echt OP de connector** doorgelust worden!

346050

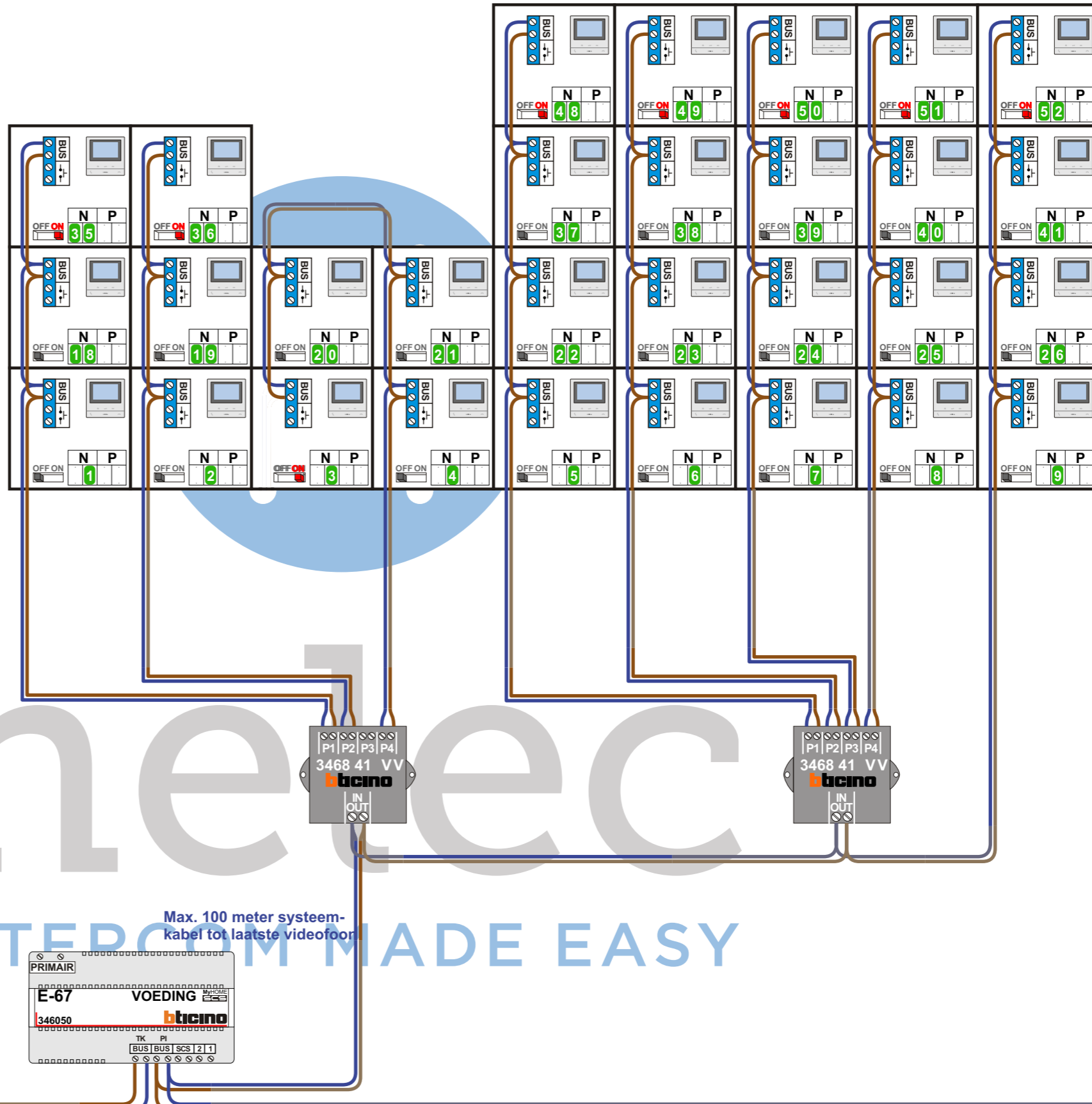
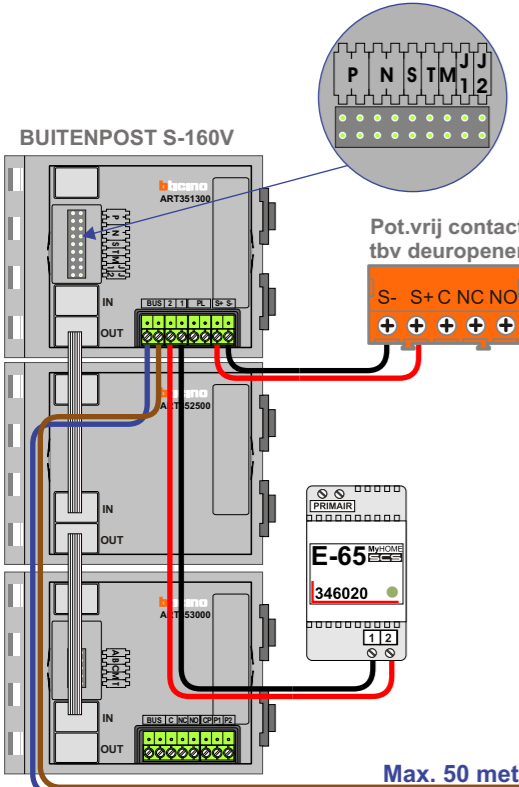


De twee stijgers **echt OP de klemmen** van E-67 aansluiten!

VideoVerdeler



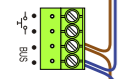
De aders moeten **echt OP de klemmen** doorgelust worden!



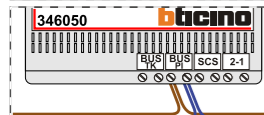
nelec
INTERCOM MADE EASY

— = systeemkabel
 Bij andere getwiste kabel **66%** afstand!
 Bij ongetwiste kabel **max. 50 meter** buitenpost naar videofoon.
 UTP op aanvraag.

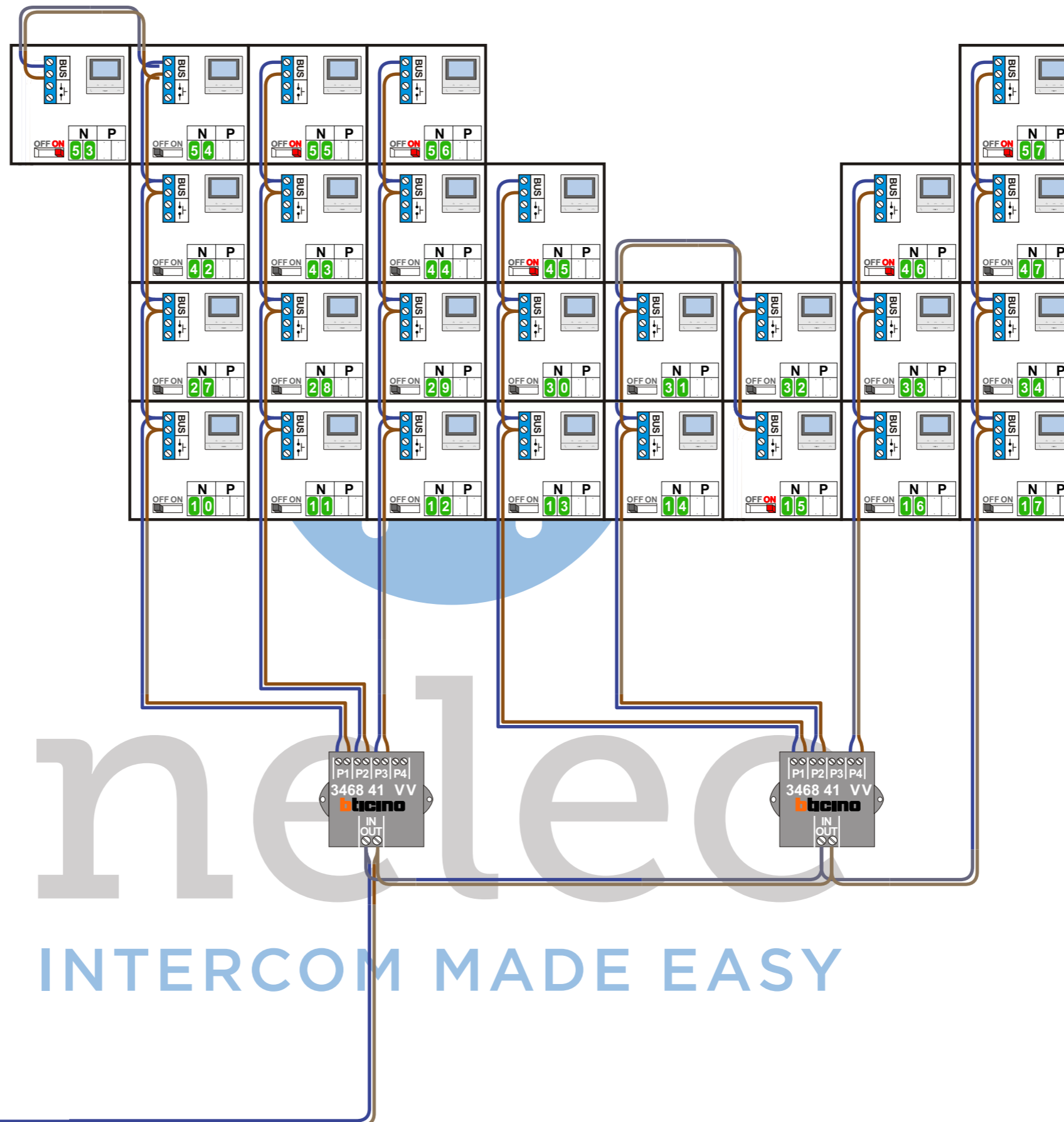
M-50



De aders moeten **echt OP de connector** doorgelust worden!



De twee stijgers **echt OP de klemmen** van E-67 aansluiten!



TWEEDRAADS BUS

Bij monteren/demonteren **spanning eraf** voorkomt defecten!

VideoVerdeler

De aders moeten **echt OP de klemmen** doorgelust worden!

nelec
 INTERCOM MADE EASY

N-Waarde	Huisnummer	Eindweerstand
1	18	
2	21	
3	20	X
4	19	
5	17	
6	16	
7	15	
8	22	
9	14	
10	13	
11	12	
12	11	
13	10	
14	9	
15	8	X
16	7	
17	6	
18	35	
19	38	
20	37	
21	36	
22	34	
23	33	
24	32	
25	39	
26	31	
27	30	
28	29	
29	28	

N-Waarde	Huisnummer	Eindweerstand
30	27	
31	26	
32	25	
33	24	
34	23	
35	50	X
36	51	X
37	49	
38	48	
39	47	
40	52	
41	46	
42	45	
43	44	
44	43	
45	42	X
46	41	X
47	40	
48	61	X
49	60	X
50	59	X
51	62	X
52	58	X
53	57	X
54	56	
55	55	X
56	54	X
57	53	X