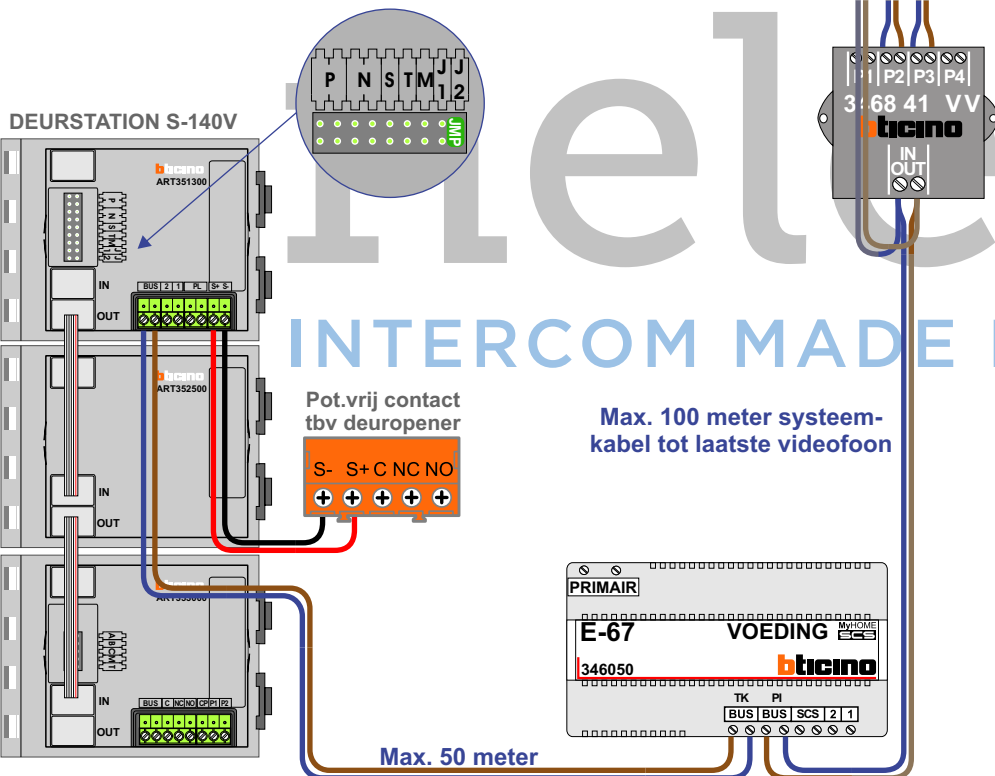
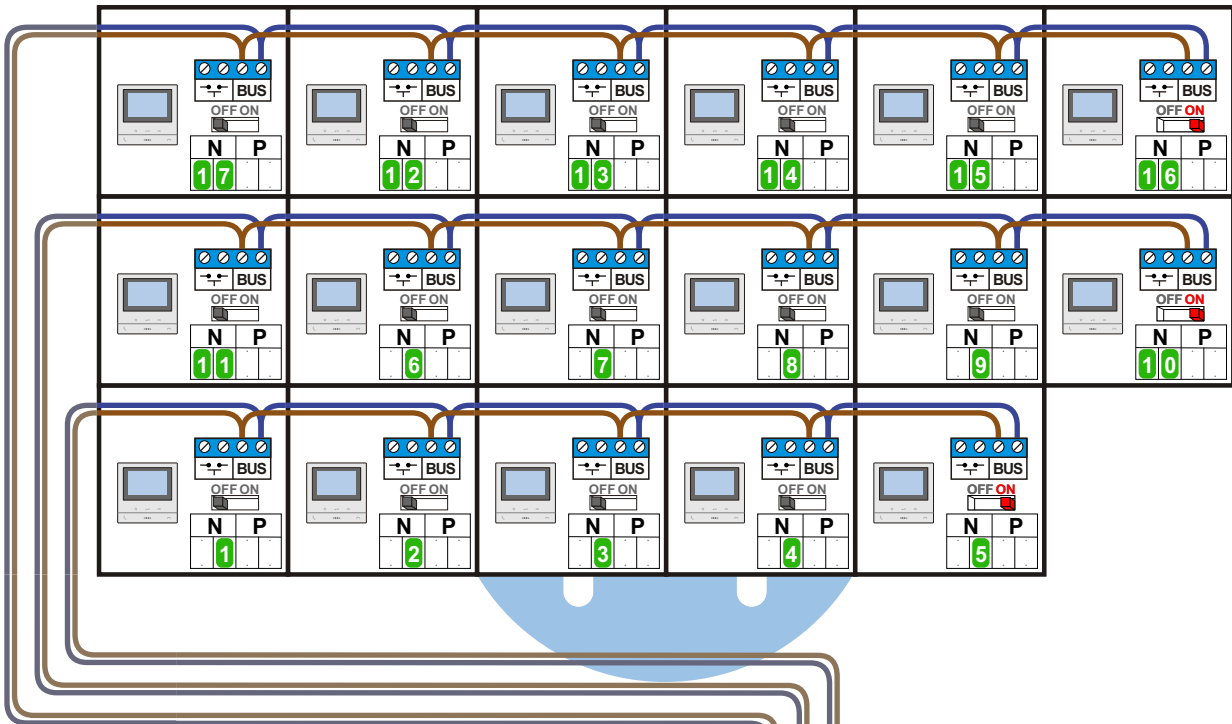
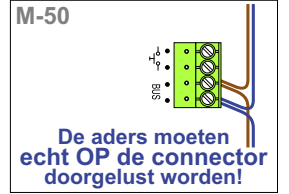


— = systeemkabel
 Bij andere getwiste kabel 66% afstand!
 Bij ongetwiste kabel max. 50 meter buitenpost naar videofoon.
 UTP op aanvraag.

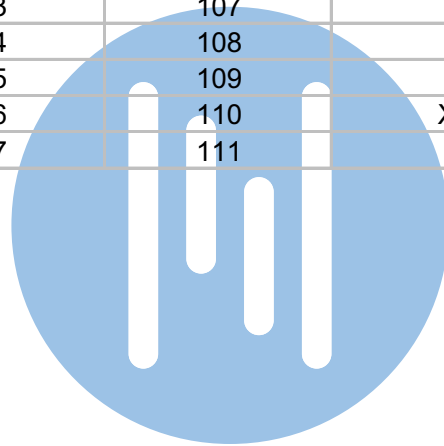


BUS 2-DRAADS

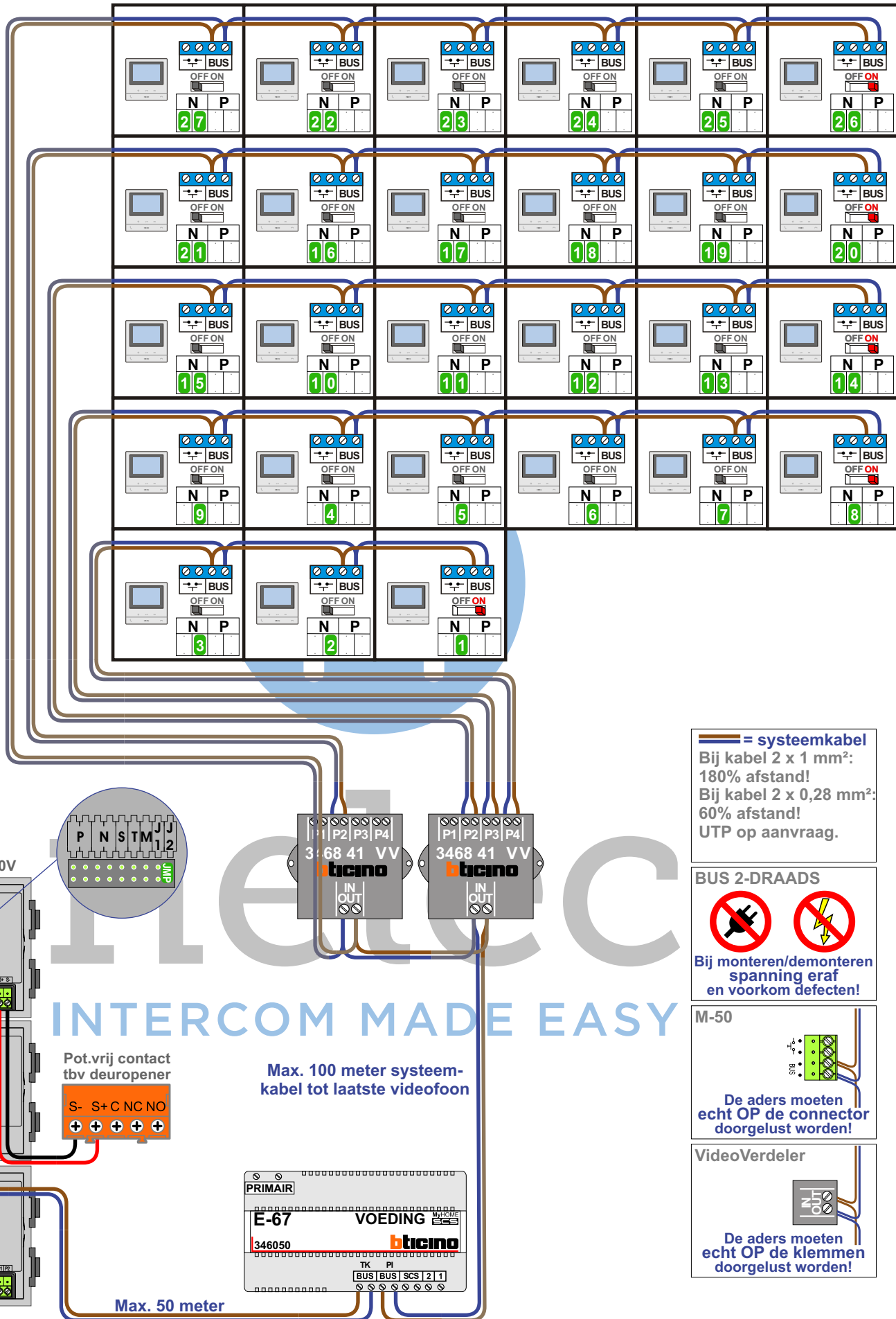
Bij monteren/demonteren spanning eraf en voorkom defecten!



N-waarde	Huisnummer	Eindweerstand
1	95	
2	96	
3	97	
4	98	
5	99	X
6	100	
7	101	
8	102	
9	103	
10	104	X
11	105	
12	106	
13	107	
14	108	
15	109	
16	110	X
17	111	



nelec
INTERCOM MADE EASY



— = systeemkabel
 Bij kabel 2 x 1 mm²:
 180% afstand!
 Bij kabel 2 x 0,28 mm²:
 60% afstand!
 UTP op aanvraag.

BUS 2-DRAADS

Bij monteren/demonteren
 spanning eraf
 en voorkom defecten!

M-50

De aders moeten
 echt OP de connector
 doorgelust worden!

VideoVerdeler

De aders moeten
 echt OP de klemmen
 doorgelust worden!

INTERCOM MADE EASY

Pot.vrij contact
 tbv deuropener

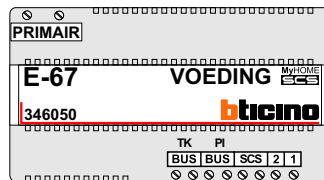
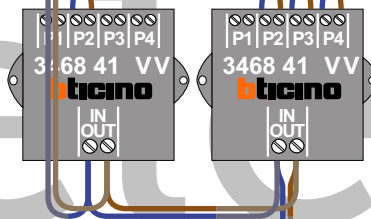
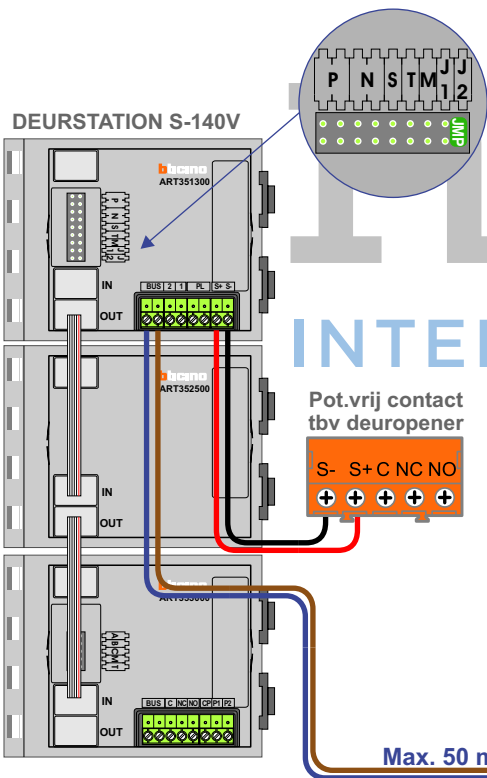
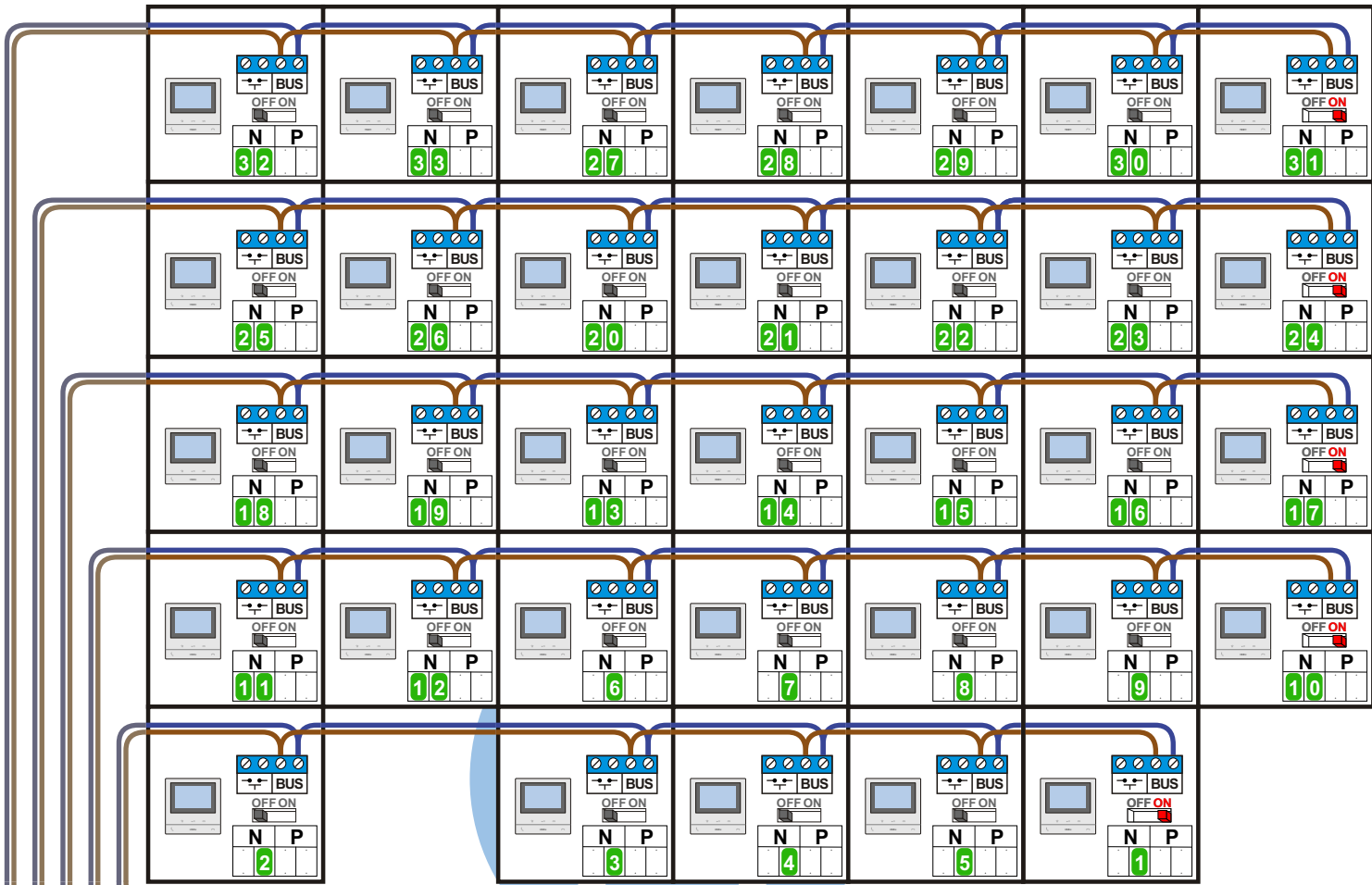
S- S+C NC NO


Max. 100 meter systeem-
 kabel tot laatste videofoon

Max. 50 meter

N-waarde	Huisnummer	Endweerstand
1	1	
2	2	
3	3	
4	4	
5	5	
6	6	
7	7	
8	8	X
9	9	
10	10	
11	11	
12	12	
13	13	
14	14	X
15	15	
16	16	
17	17	
18	18	
19	19	
20	20	X
21	21	
22	22	
23	23	
24	24	
25	25	
26	26	X
27	27	


nelec
INTERCOM MADE EASY



 = systeemkabel
 Bij kabel 2 x 1 mm²:
 180% afstand!
 Bij kabel 2 x 0,28 mm²:
 60% afstand!
 UTP op aanvraag.

BUS 2-DRAADS



Bij monteren/demonteren
 spanning eraf
 en voorkom defecten!

M-50



De aders moeten
 echt **OP** de connector
 doorgelust worden!

VideoVerdeler



De aders moeten
 echt **OP** de klemmen
 doorgelust worden!

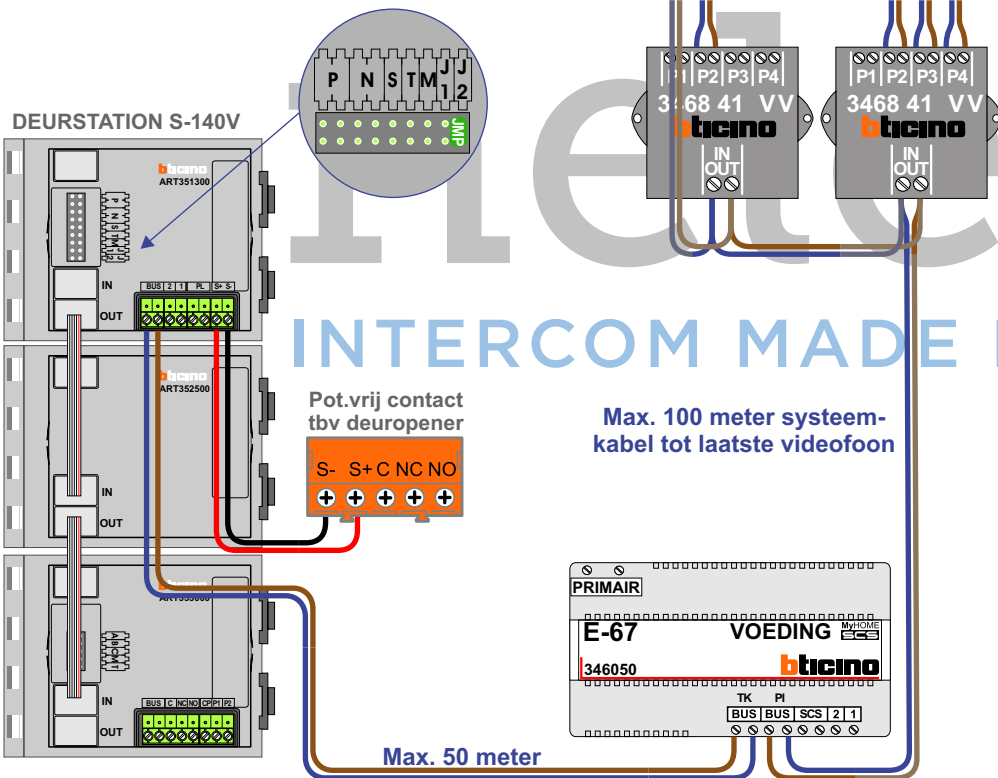
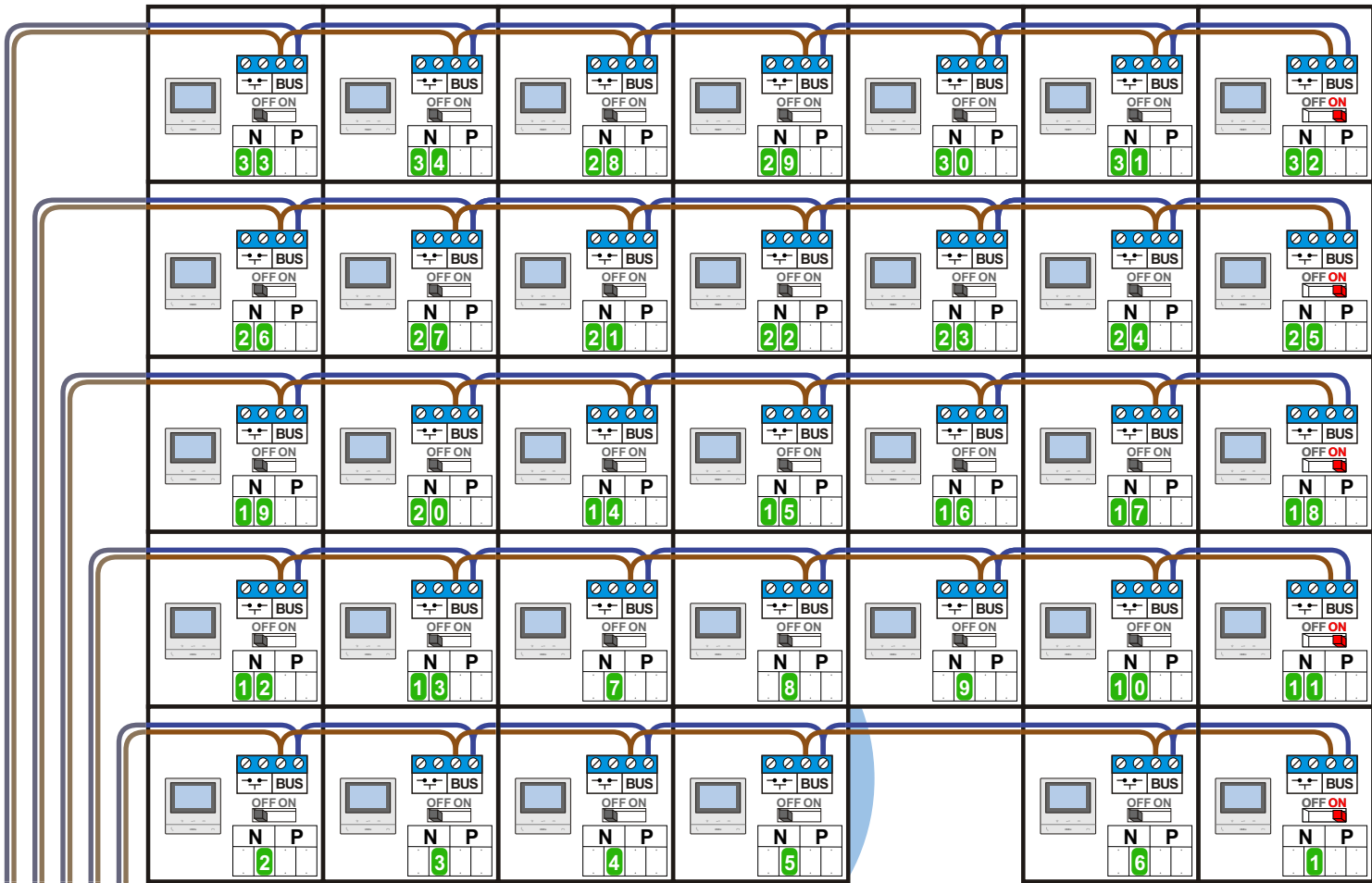
INTERCOM MADE EASY


Max. 100 meter systeem-
 kabel tot laatste videofoon

Max. 50 meter

N-waarde	Huisnummer	Endweerstand
1	62	X
2	63	
3	64	
4	65	
5	66	
6	67	
7	68	
8	69	
9	70	
10	71	X
11	72	
12	73	
13	74	
14	75	
15	76	
16	77	
17	78	X
18	79	
19	80	
20	81	
21	82	
22	83	
23	84	
24	85	X
25	86	
26	87	
27	88	
28	89	
29	90	
30	91	
31	92	X
32	93	
33	94	

nelec
 INTERCOM MADE EASY



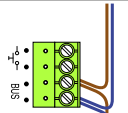
 = systeemkabel
 Bij kabel 2 x 1 mm²:
 180% afstand!
 Bij kabel 2 x 0,28 mm²:
 60% afstand!
 UTP op aanvraag.

BUS 2-DRAADS



Bij monteren/demonteren
 spanning eraf
 en voorkom defecten!

M-50



De aders moeten
 echt **OP** de connector
 doorgelust worden!

VideoVerdeler



De aders moeten
 echt **OP** de klemmen
 doorgelust worden!

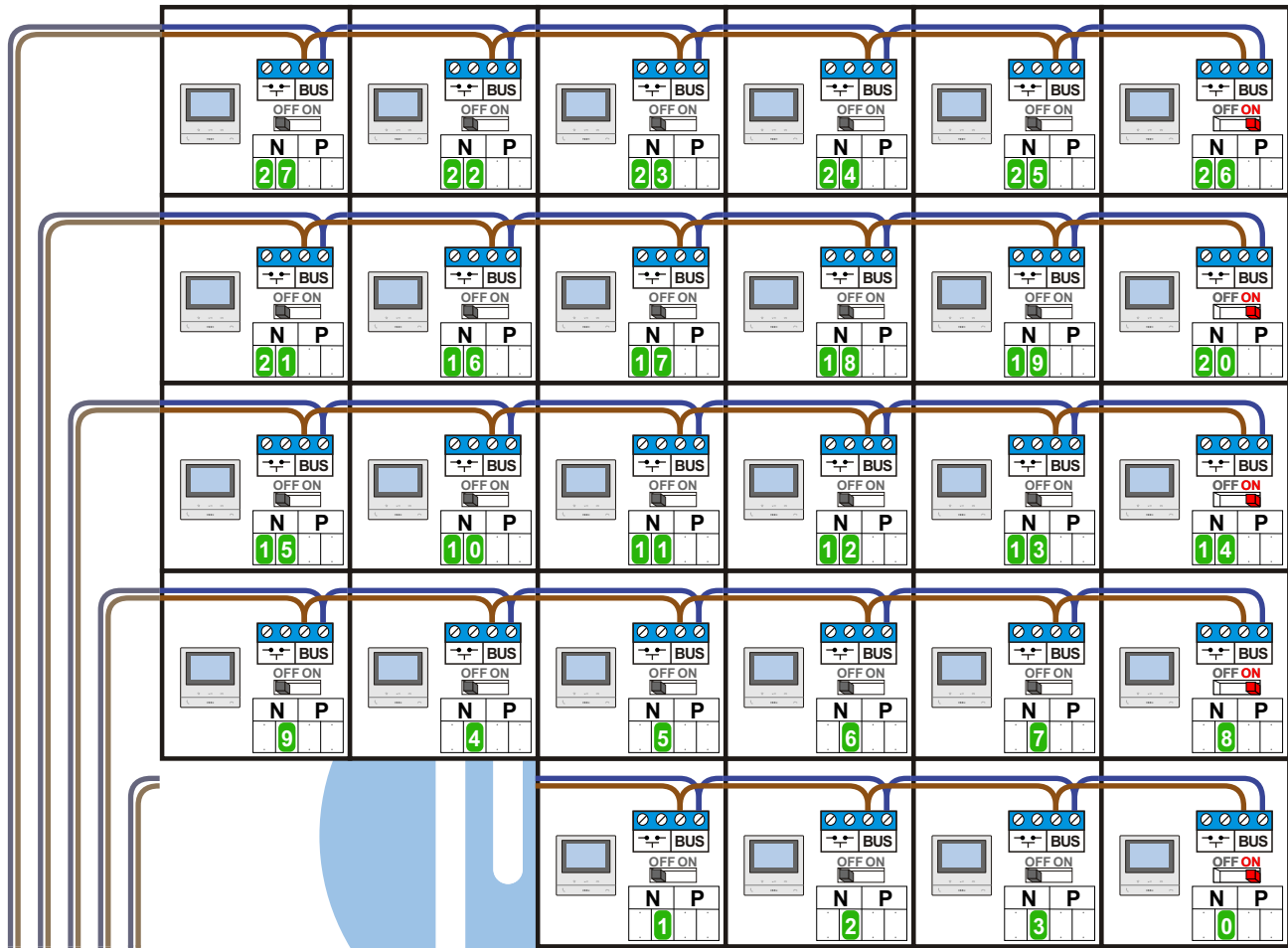
INTERCOM MADE EASY

Max. 100 meter systeem-
 kabel tot laatste videofoon

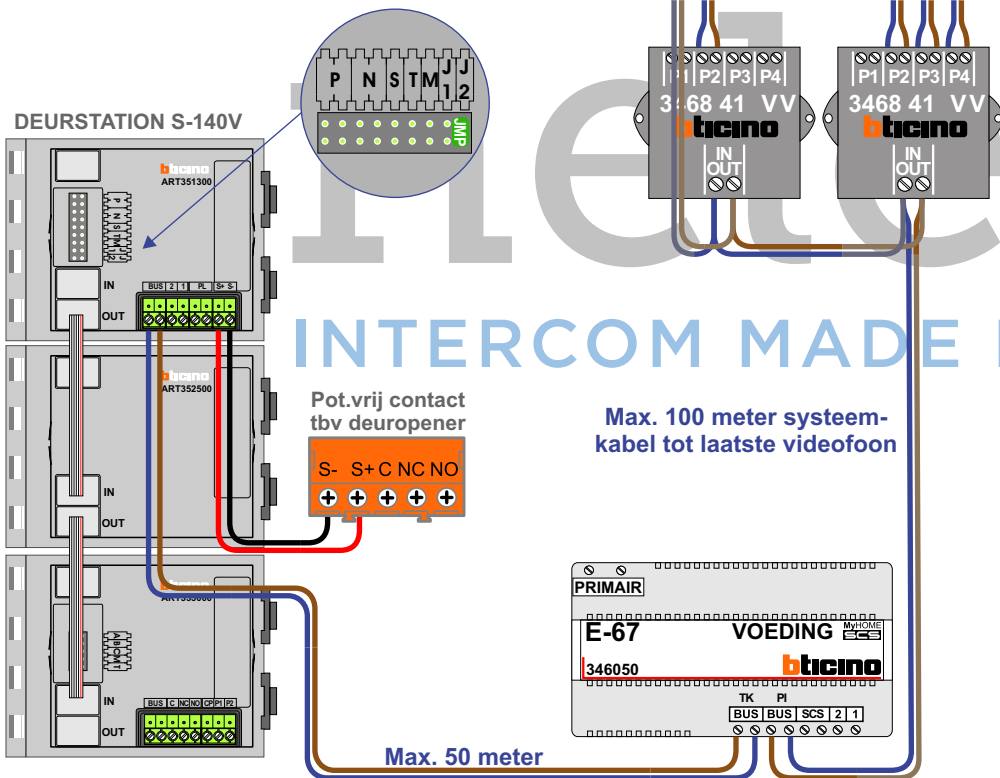
Max. 50 meter

N-waarde	Huisnummer	Endweerstand
1	28	X
2	29	
3	30	
4	31	
5	32	
6	33	
7	34	
8	35	
9	36	
10	37	
11	38	X
12	39	
13	40	
14	41	
15	42	
16	43	
17	44	
18	45	X
19	46	
20	47	
21	48	
22	49	
23	50	
24	51	
25	52	X
26	53	
27	54	
28	55	
29	56	
30	57	
31	58	
32	59	X
33	60	
34	61	

nelec
 INTERCOM MADE EASY



HUISMEESTER



= systeemkabel
Bij kabel 2 x 1 mm²:
180% afstand!
Bij kabel 2 x 0,28 mm²:
60% afstand!
UTP op aanvraag.

BUS 2-DRAADS

Bij monteren/demonteren
spanning eraf
en voorkom defecten!

M-50

De aders moeten
echt OP de connector
doorgelust worden!

VideoVerdeler

De aders moeten
echt OP de klemmen
doorgelust worden!

INTERCOM MADE EASY

N-waarde	Huisnummer	Endweerstand
0	Huismeester	X
1	214	
2	215	
3	216	
4	217	
5	218	
6	219	
7	220	
8	221	X
9	222	
10	223	
11	224	
12	225	
13	226	
14	227	X
15	228	
16	229	
17	230	
18	231	
19	232	
20	233	X
21	234	
22	235	
23	236	
24	237	
25	238	
26	239	X
27	240	

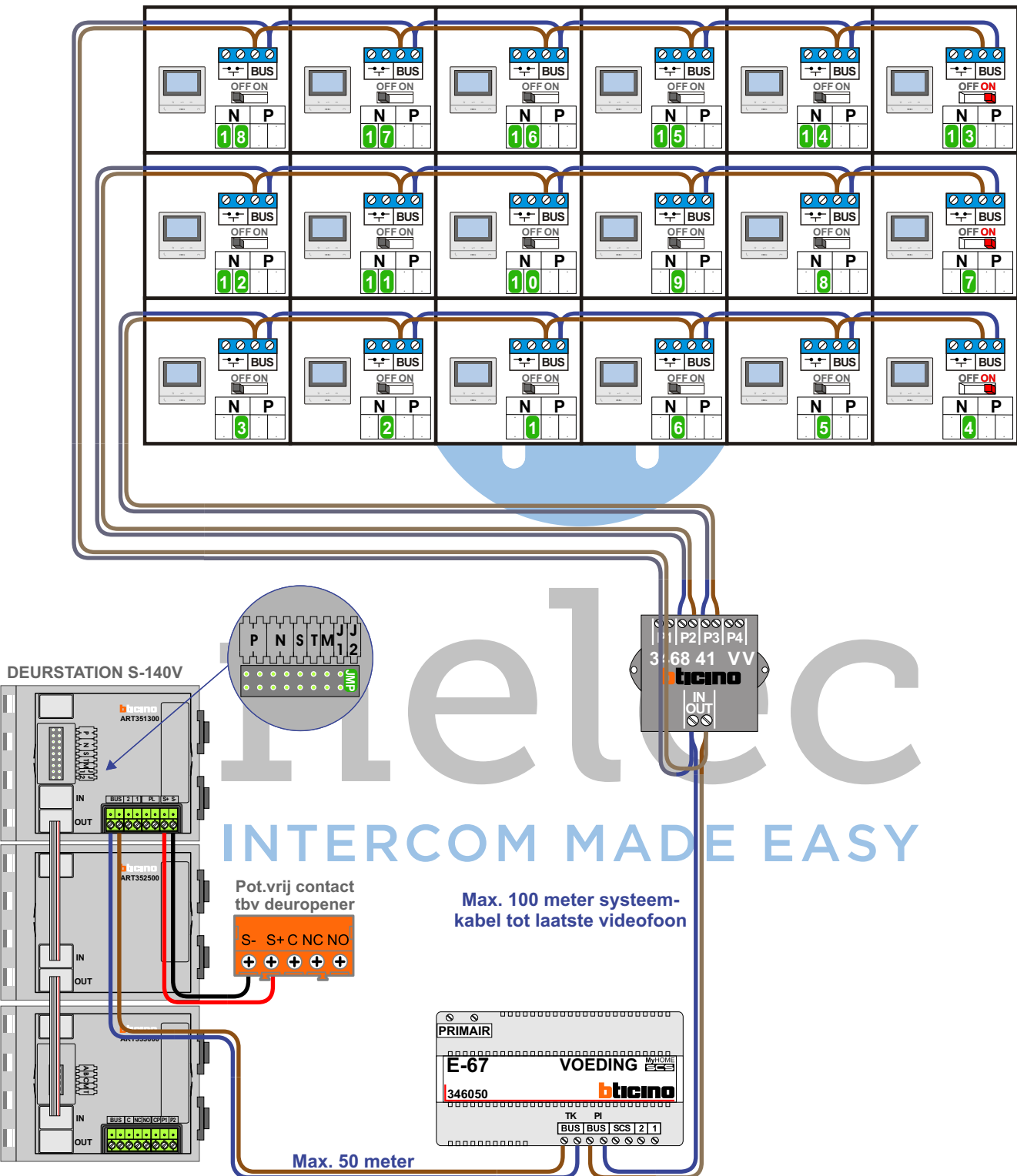
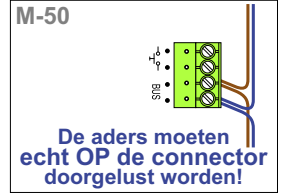
nelec
 INTERCOM MADE EASY

— = systeemkabel
 Bij andere getwiste kabel 66% afstand!
 Bij ongetwiste kabel max. 50 meter buitenpost naar videofoon.
 UTP op aanvraag.



BUS 2-DRAADS

Bij monteren/demonteren spanning eraf en voorkom defecten!



N-waarde	Huisnummer	Endweerstand
1	112	
2	113	
3	114	
4	115	X
5	116	
6	117	
7	118	X
8	119	
9	120	
10	121	
11	122	
12	123	
13	124	X
14	125	
15	126	
16	127	
17	128	
18	129	



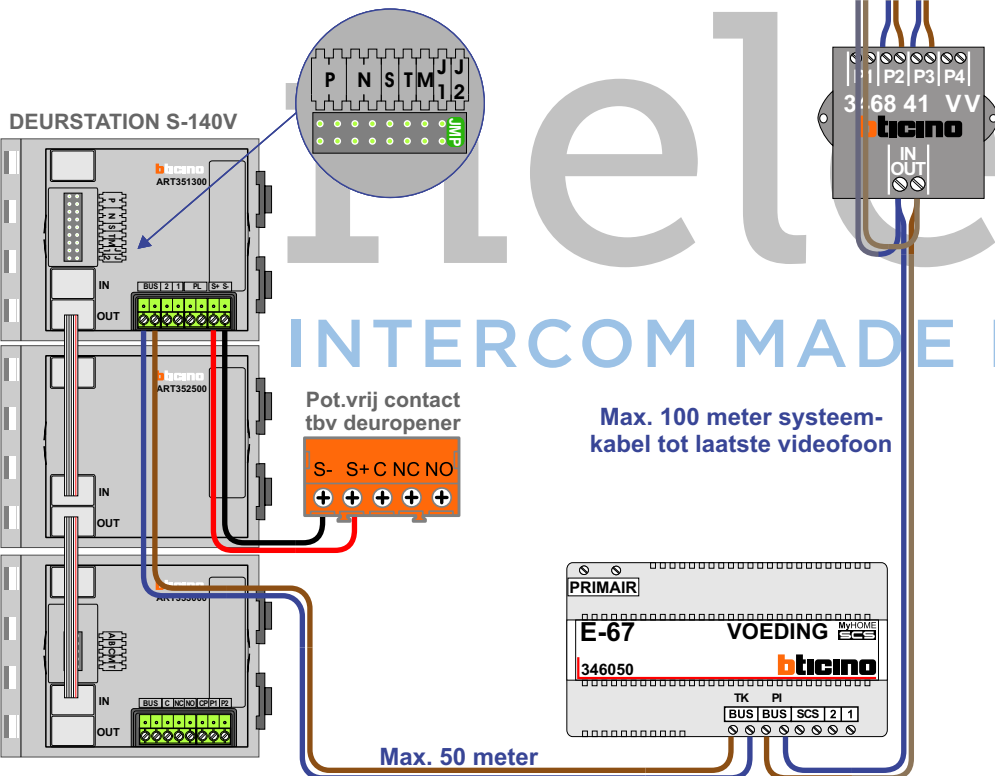
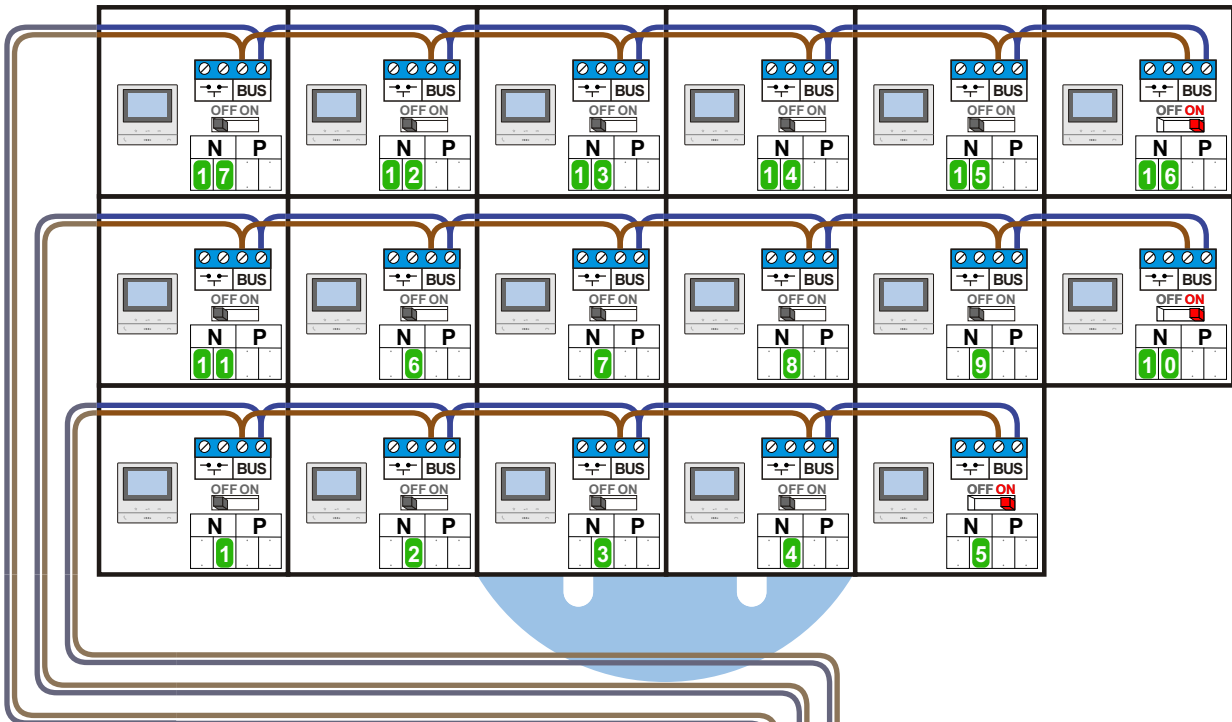
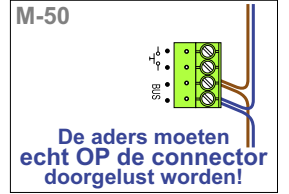
nelec
INTERCOM MADE EASY

— = systeemkabel
 Bij andere getwiste kabel 66% afstand!
 Bij ongetwiste kabel max. 50 meter buitenpost naar videofoon.
 UTP op aanvraag.



BUS 2-DRAADS

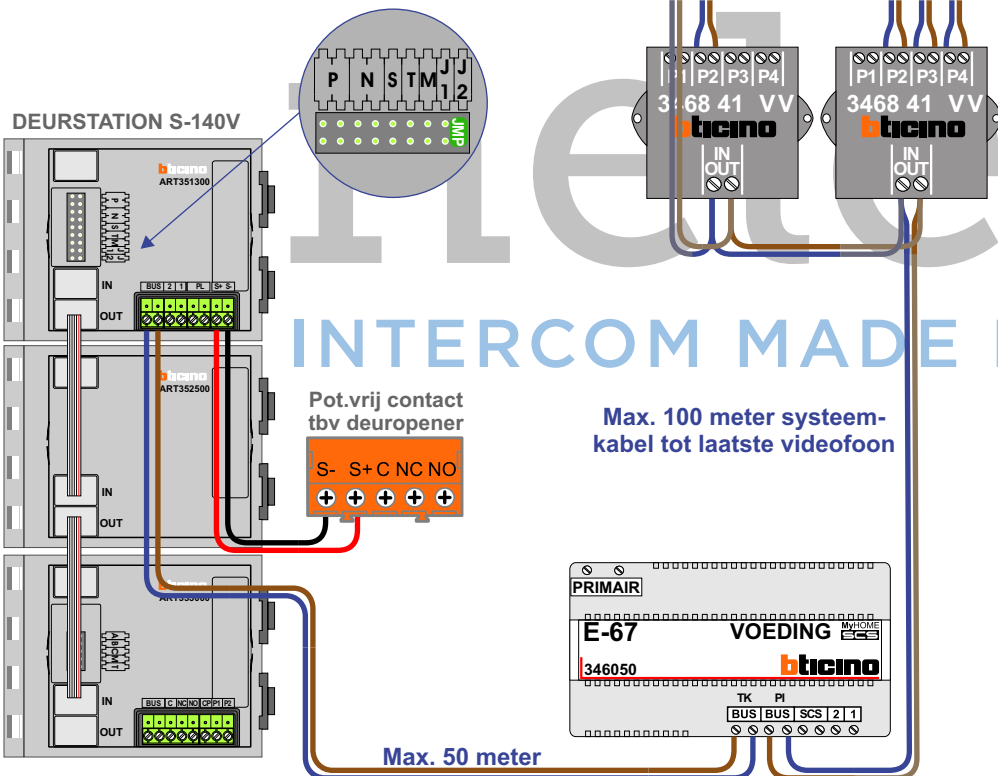
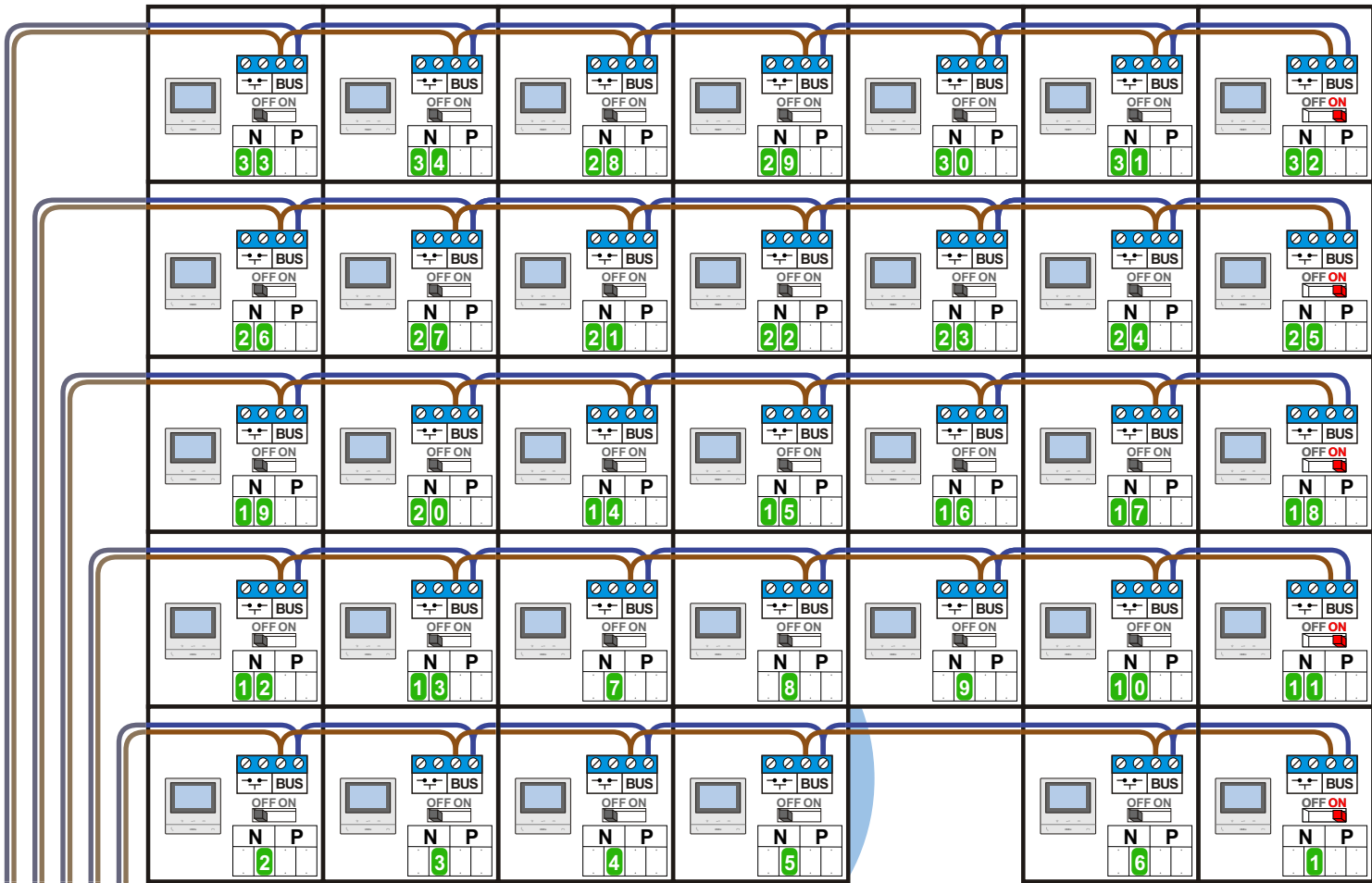
Bij monteren/demonteren spanning eraf en voorkom defecten!



N-waarde	Huisnummer	Endweerstand
1	130	
2	131	
3	132	
4	133	
5	134	X
6	135	
7	136	
8	137	
9	138	
10	139	X
11	140	
12	141	
13	142	
14	143	
15	144	
16	145	X
17	146	



nelec
INTERCOM MADE EASY



— = systeemkabel
 Bij kabel 2 x 1 mm²:
 180% afstand!
 Bij kabel 2 x 0,28 mm²:
 60% afstand!
 UTP op aanvraag.

BUS 2-DRAADS

Bij monteren/demonteren
 spanning eraf
 en voorkom defecten!

M-50

De aders moeten
 echt **OP** de connector
 doorgelust worden!

VideoVerdeler

De aders moeten
 echt **OP** de klemmen
 doorgelust worden!

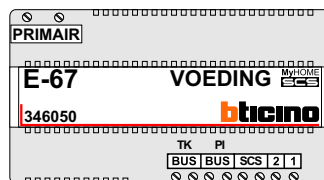
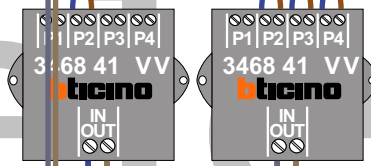
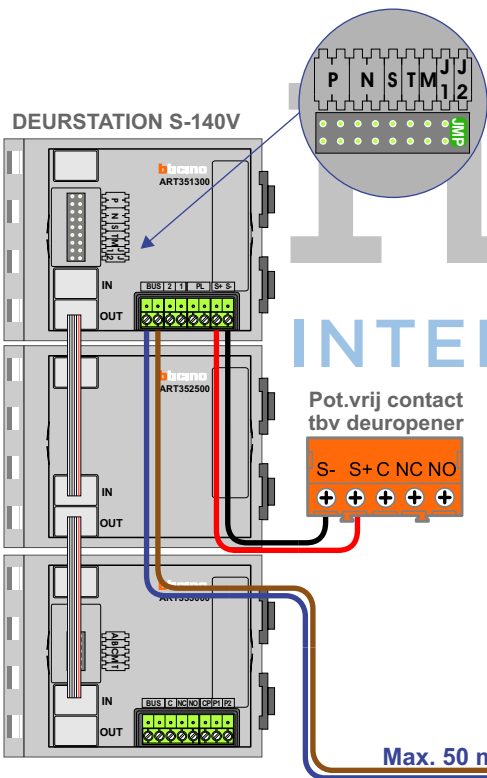
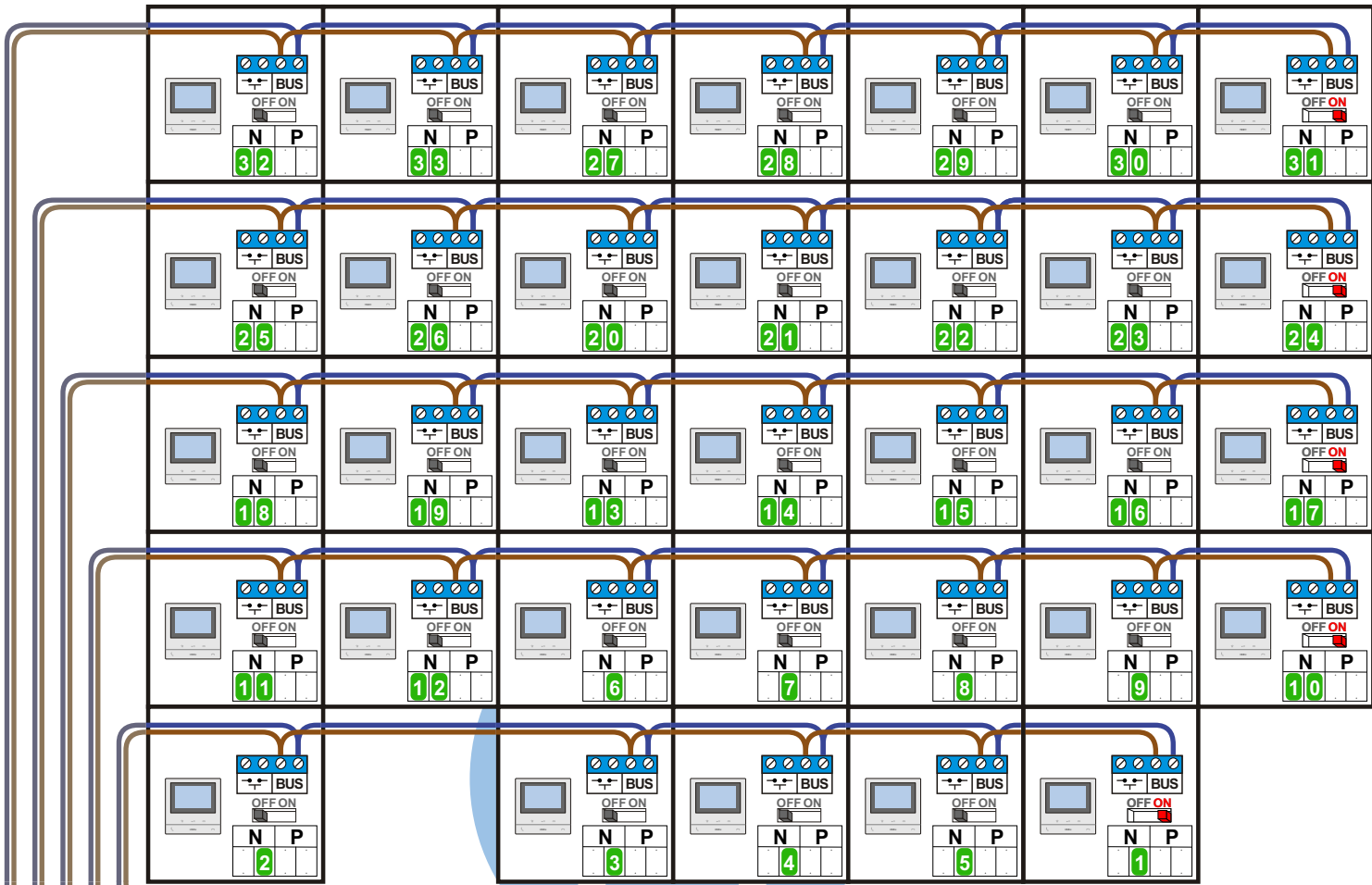
INTERCOM MADE EASY

Max. 100 meter systeem-
 kabel tot laatste videofoon

Max. 50 meter

N-waarde	Huisnummer	Eindweerstand
1	147	X
2	148	
3	149	
4	150	
5	151	
6	152	
7	153	
8	154	
9	155	
10	156	
11	157	X
12	158	
13	159	
14	160	
15	161	
16	162	
17	163	
18	164	X
19	165	
20	166	
21	167	
22	168	
23	169	
24	170	
25	171	X
26	172	
27	173	
28	174	
29	175	
30	176	
31	177	
32	178	X
33	179	
34	180	

nelec
INTERCOM MADE EASY



= systeemkabel
 Bij kabel 2 x 1 mm²:
 180% afstand!
 Bij kabel 2 x 0,28 mm²:
 60% afstand!
 UTP op aanvraag.

BUS 2-DRAADS

Bij monteren/demonteren
 spanning eraf
 en voorkom defecten!

M-50

De aders moeten
 echt OP de connector
 doorgelust worden!

VideoVerdeler

De aders moeten
 echt OP de klemmen
 doorgelust worden!

INTERCOM MADE EASY

Max. 100 meter systeem-
 kabel tot laatste videofoon

Max. 50 meter

N-waarde	Huisnummer	Eindweerstand
1	181	X
2	182	
3	183	
4	184	
5	185	
6	186	
7	187	
8	188	
9	189	
10	190	X
11	191	
12	192	
13	193	
14	194	
15	195	
16	196	
17	197	X
18	198	
19	199	
20	200	
21	201	
22	202	
23	203	
24	204	X
25	205	
26	206	
27	207	
28	208	
29	209	
30	210	
31	211	X
32	212	
33	213	

nelec
 INTERCOM MADE EASY