

**— = systeemkabel**  
 Bij andere getwiste kabel **66%** afstand!  
 Bij ongetwiste kabel **max. 50 meter** buitenpost naar videofoon.  
 UTP op aanvraag.

DD8 digitizer: flatcable  
  
**Connector van flatcable nokje juiste kant op bij aansluiten op DD8**

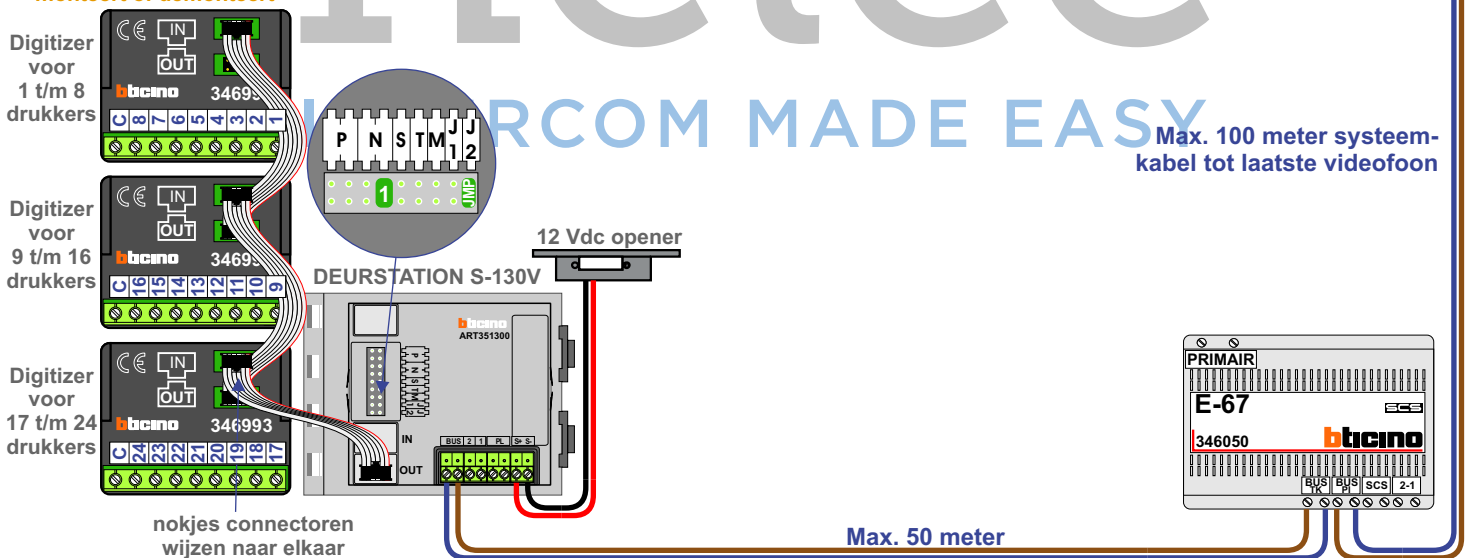
Digitizers & flatcables  
  
**Niet monteren/demonteren onder spanning**  
**Beldrukkers mogen wel**

**TWEEDRAADS BUS**  
  
**Bij monteren/demonteren spanning eraf voorkomt defecten!**

VideoVerdeler  
  
**De aders moeten echt OP de klemmen doorgelust worden!**

N-Waarde	Huisnummer	Switch-ON	Videofoon
1	89	X	M-50B
2	91	X	M-50B
3	93	X	M-70W ifi
4	95	X	M-50B
5	97	X	M-70W ifi
6	99	X	M-50B
7	101	X	M-50B
8	103	X	M-50W ifi
9	105	X	M-50B
10	107	X	M-50B
11	109	X	M-50B
12	111	X	M-50B
13	113	X	M-70W ifi
14	115	X	M-50B
15	117	X	M-70W ifi
16	119	X	M-70W ifi
17	121	X	M-50B
18	123	X	M-50B
19	125	X	M-70W ifi
20	127	X	M-70W ifi
21	129	X	M-50B


Haal de spanning van het systeem als je een digitizer monteert of demonteert



nokjes connectoren wijzen naar elkaar

Max. 50 meter

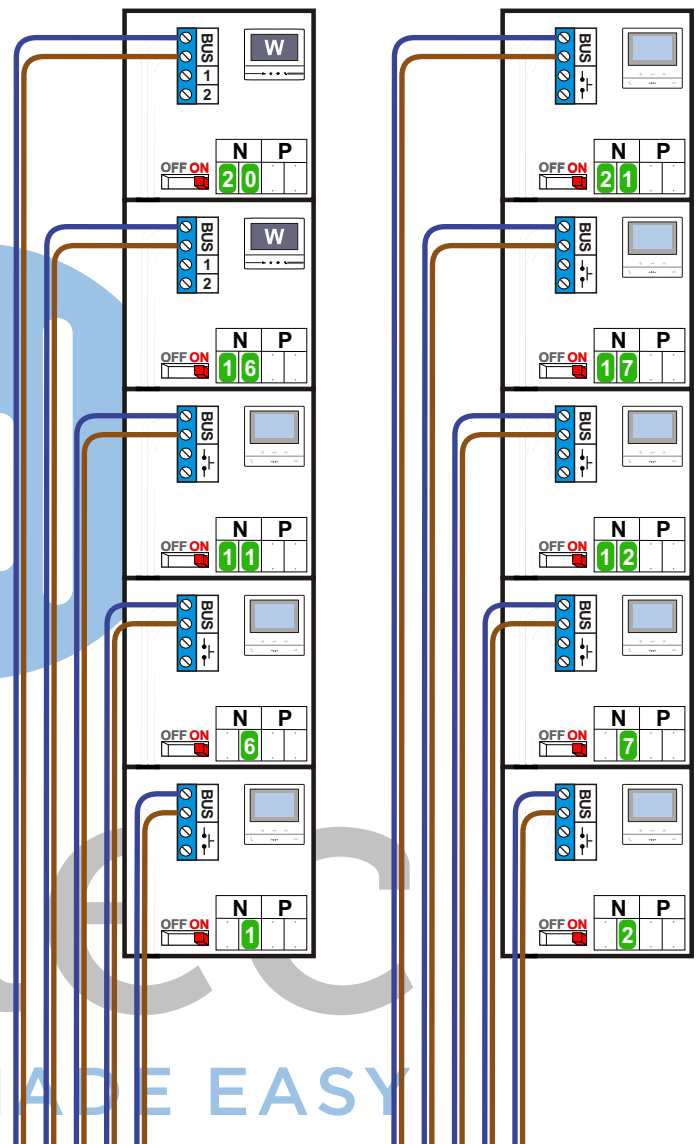
Max. 100 meter systeemkabel tot laatste videofoon

 = systeemkabel  
Bij andere getwiste kabel **66%** afstand!  
Bij ongetwiste kabel **max. 50 meter** buitenpost naar videofoon.  
UTP op aanvraag.

TWEEDRAADS BUS



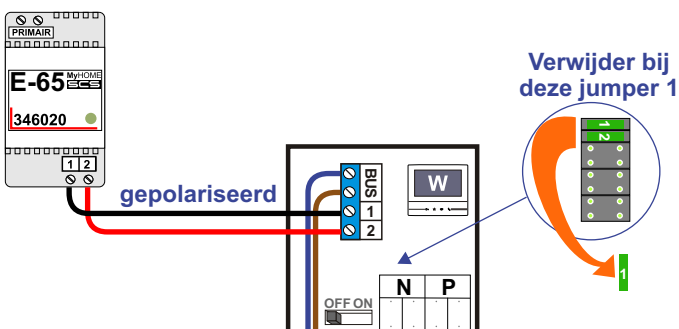
Bij monteren/demonteren **spanning eraf** voorkomt defecten!




Kabels van Pagina 1

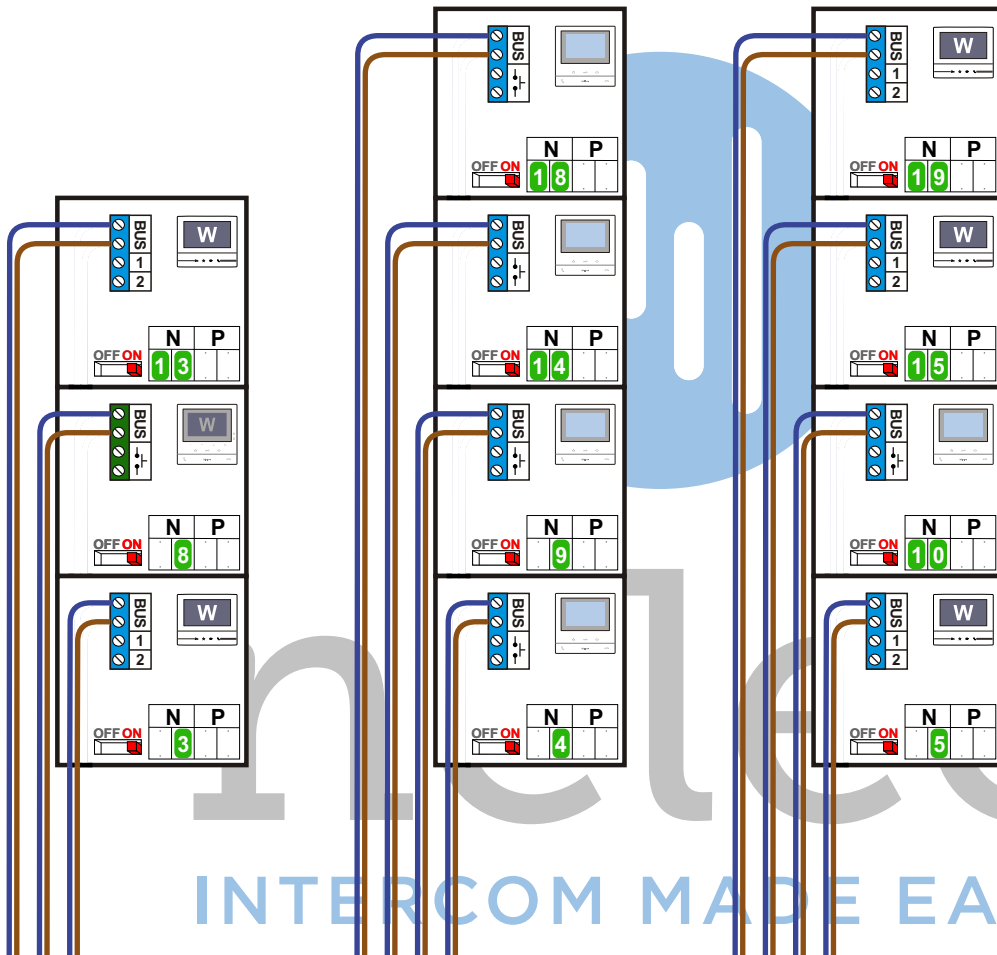
Alle M-70Wifi videofoons in de installatie hebben een eigen lokale hulpvoeding.

Let op, de voeding is gepolariseerd!  
Jumper J1 moet uit de videofoon!



 = systeemkabel  
 Bij andere getwiste  
 kabel **66%** afstand!  
 Bij ongetwiste kabel  
**max. 50 meter** buiten-  
 post naar videofoon.  
 UTP op aanvraag.

TWEEDRAADS BUS  
   
 Bij monteren/demonteren  
 spanning eraf  
 voorkomt defecten!



Kabels van Pagina 1