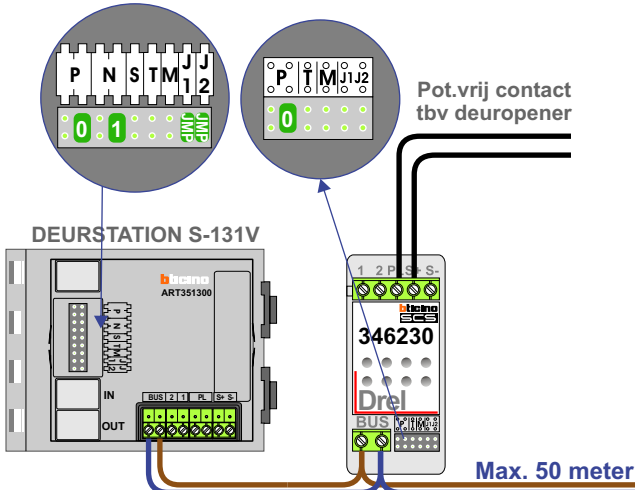
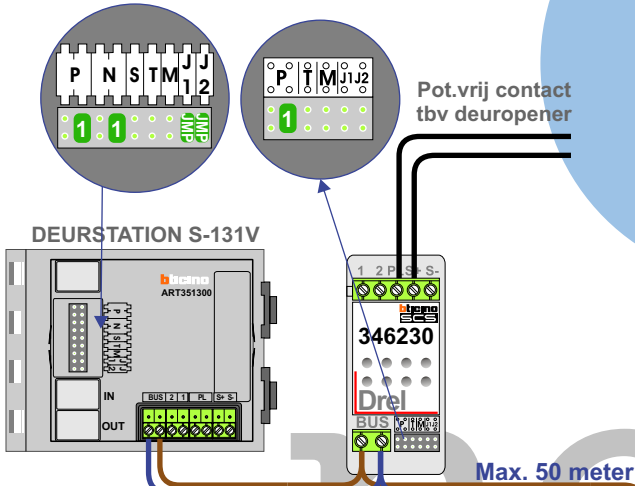


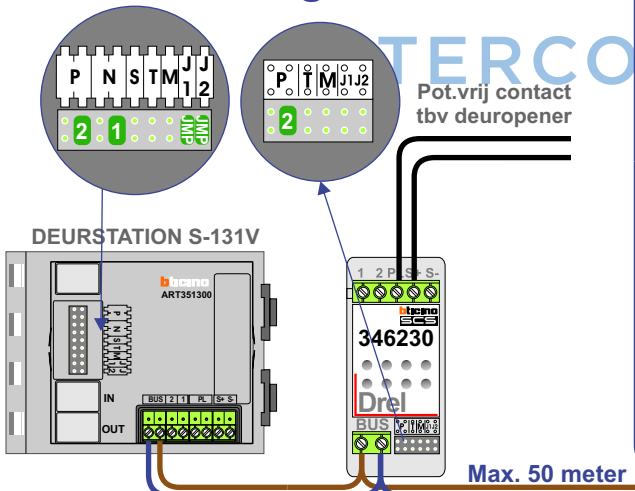
Buitenpost Hoofdentree



Buitenpost Expeditie



Buitenpost Aanleunwoningen

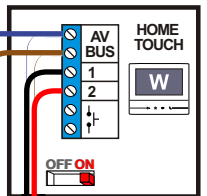


BUS 2-DRAADS

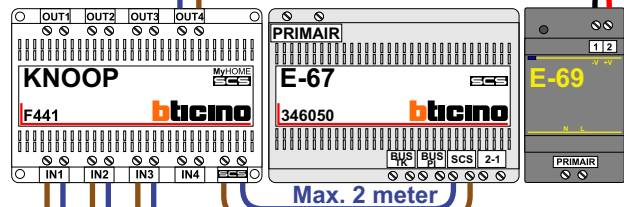
Bij monteren/demonteren
spanning eraf
en voorkom defecten!

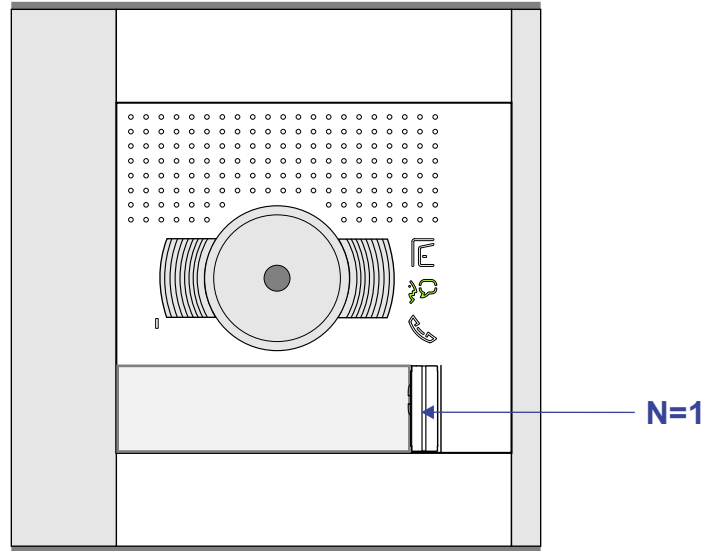
— = systeemkabel
Bij andere getwiste
kabel 66% afstand!
Bij ongetwiste kabel
max. 50 meter buiten-
post naar videofoon.
UTP op aanvraag.

Software-matig N=1 / P=0



Max. 100 meter systeem-
kabel tot laatste videofoon





nelec
INTERCOM MADE EASY