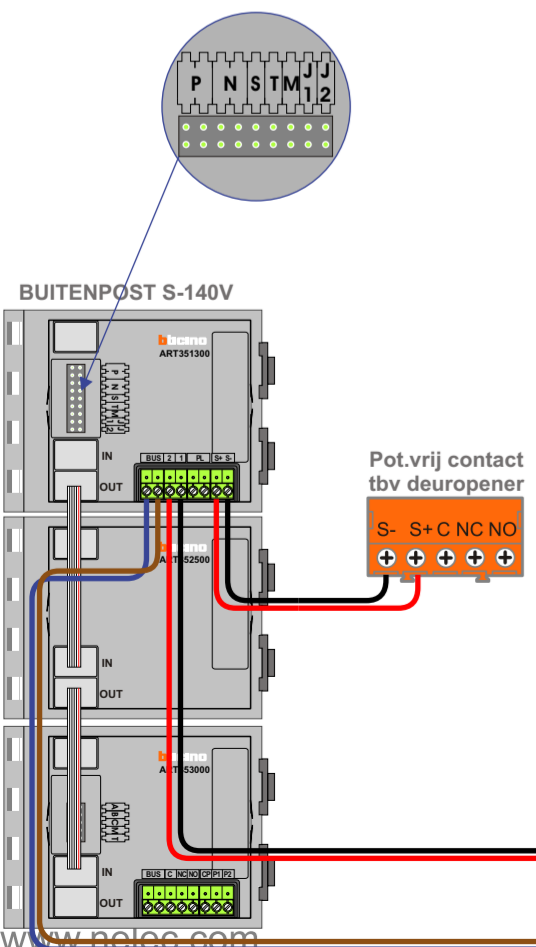
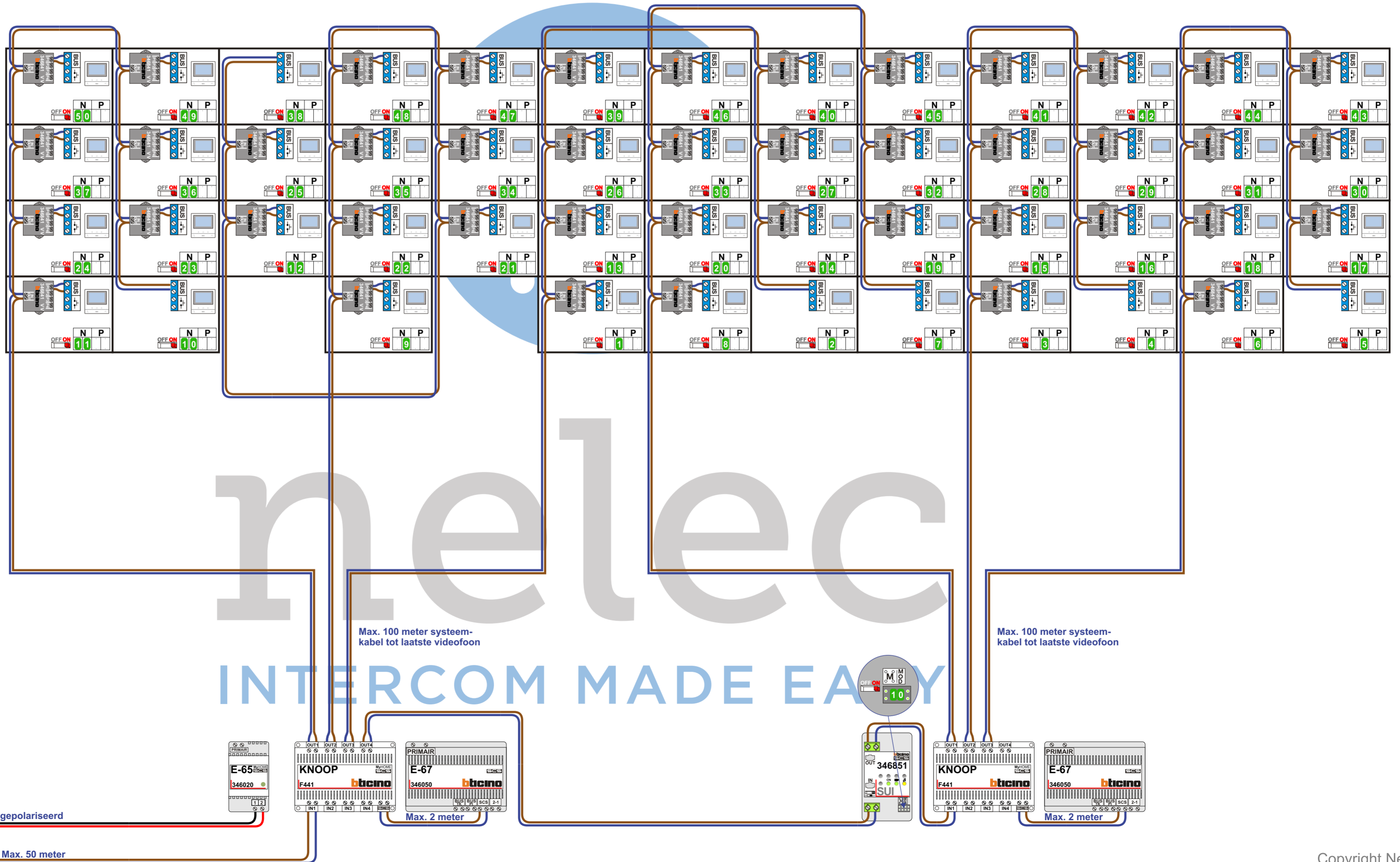


**— = systeemkabel**  
Bij andere getwiste kabel **66%** afstand!  
Bij ongetwiste kabel **max. 50 meter** buitenpost naar videofoon.  
UTP op aanvraag.

**TWEEDRAADS BUS**  
Bij monteren/demonteren **spanning eraf** voorkomt defecten!

**Digitzers & flatcables**  
Niet monteren/demonteren **onder spanning**!  
Bedrukkers mogen wel

**VideoVerdeler**  
De aders moeten **echt OP** de klemmen doorgelust worden!



— = systeemkabel  
 Bij andere getwiste kabel **66%** afstand!  
 Bij ongetwiste kabel **max. 50 meter** buitenpost naar videofoon.  
 UTP op aanvraag.

TWEEDRAADS BUS  
   
 Bij monteren/demonteren **spanning eraf** voorkomt defecten!

N-Waarde	Huisnummer	Switch-ON
1	12	X
2	14	X
3	16	X
4	18	X
5	20	X
6	22	X
7	24	X
8	26	X
9	28	X
10	30	X
11	32	X
12	34	X
13	36	X
14	38	X
15	40	X
16	42	X
17	44	X
18	46	X
19	48	X
20	50	X
21	52	X
22	54	X
23	56	X
24	58	X
25	60	X
26	62	X
27	64	X
28	66	X
29	68	X
30	70	X
31	72	X
32	74	X
33	76	X
34	78	X
35	80	X
36	82	X
37	84	X
38	86	X
39	88	X
40	90	X
41	92	X
42	94	X
43	96	X
44	98	X
45	100	X
46	102	X
47	104	X
48	106	X
49	108	X
50	110	X

nelec  
 INTERCOM MADE EASY