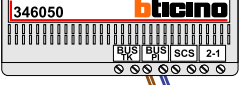



— = systeemkabel
 Bij andere getwiste kabel 66% afstand!
 Bij ongetwiste kabel max. 50 meter buitenpost naar videofoon.
 UTP op aanvraag.



De twee stijgers echt OP de klemmen van E-67 aansluiten!

TWEEDRAADS BUS

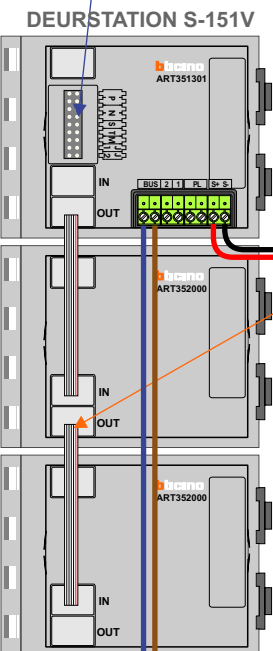
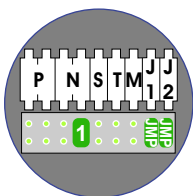
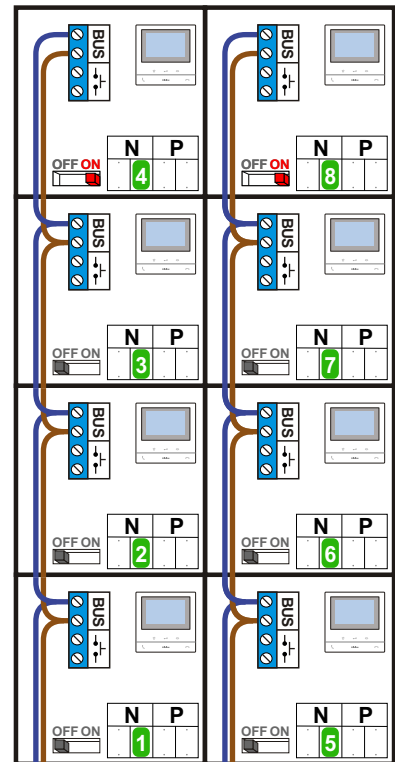


Bij monteren/demonteren spanning eraf voorkomt defecten!

M-50



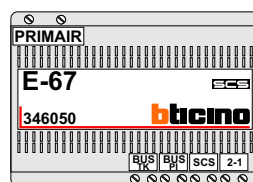
De aders moeten echt OP de connector doorgelust worden!



Pot.vrij contact tbv deuropener

S-	S+C	NC	NO
+	+	+	+

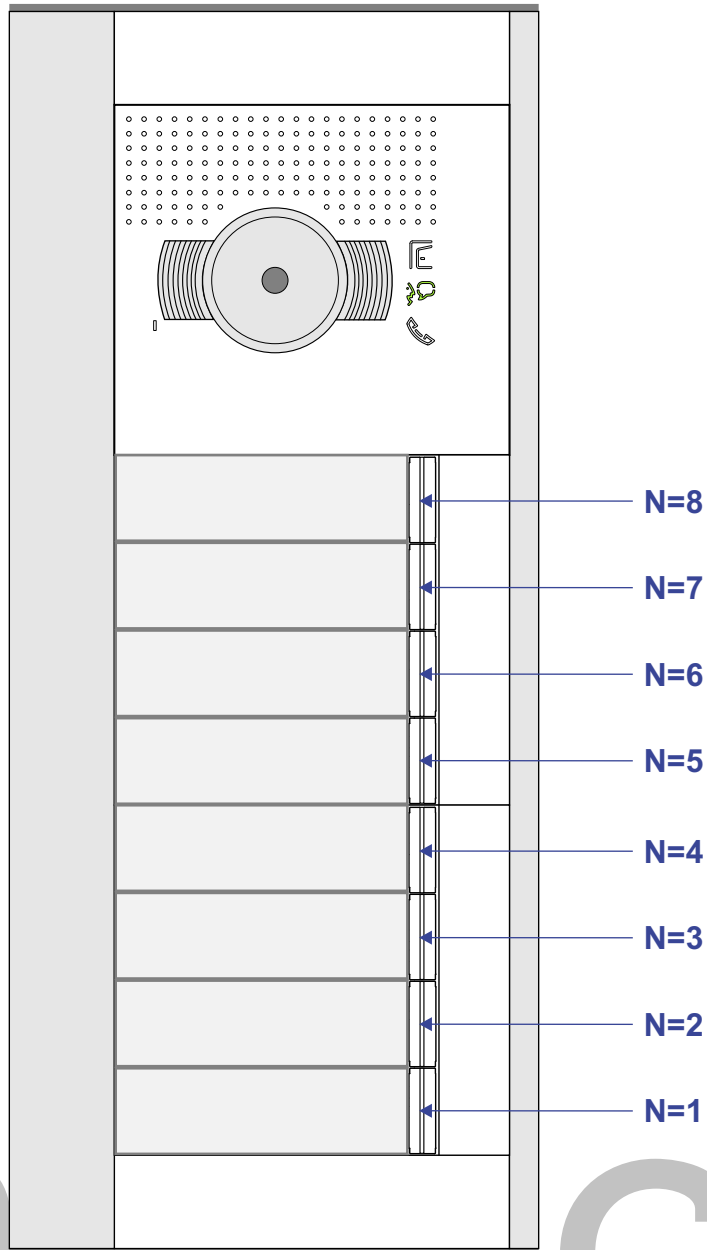
Haal de spanning van het systeem als je een module monteert of demonteert



Max. 50 meter

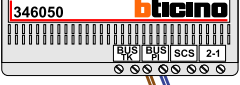
Max. 100 meter systeemkabel tot laatste videofoon

nelec
INTERCOM MADE EASY



nelec
INTERCOM MADE EASY

— = systeemkabel
 Bij andere getwiste kabel 66% afstand!
 Bij ongetwiste kabel max. 50 meter buitenpost naar videofoon.
 UTP op aanvraag.



De twee stijgers echt OP de klemmen van E-67 aansluiten!

TWEEDRAADS BUS

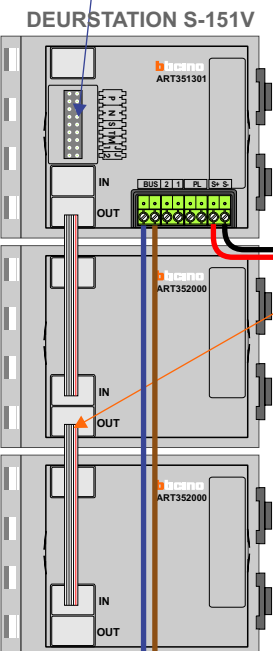
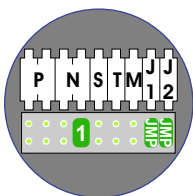
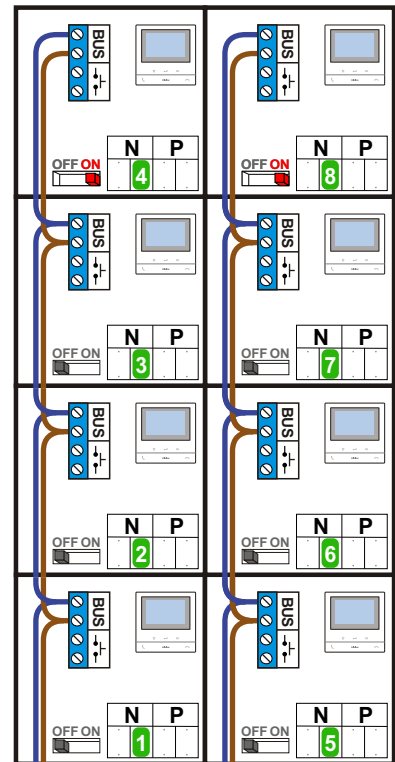


Bij monteren/demonteren spanning eraf voorkomt defecten!

M-50



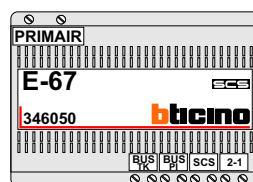
De aders moeten echt OP de connector doorgelust worden!



Pot.vrij contact tbv deuropener

S-	S+C	NC	NO
+	+	+	+

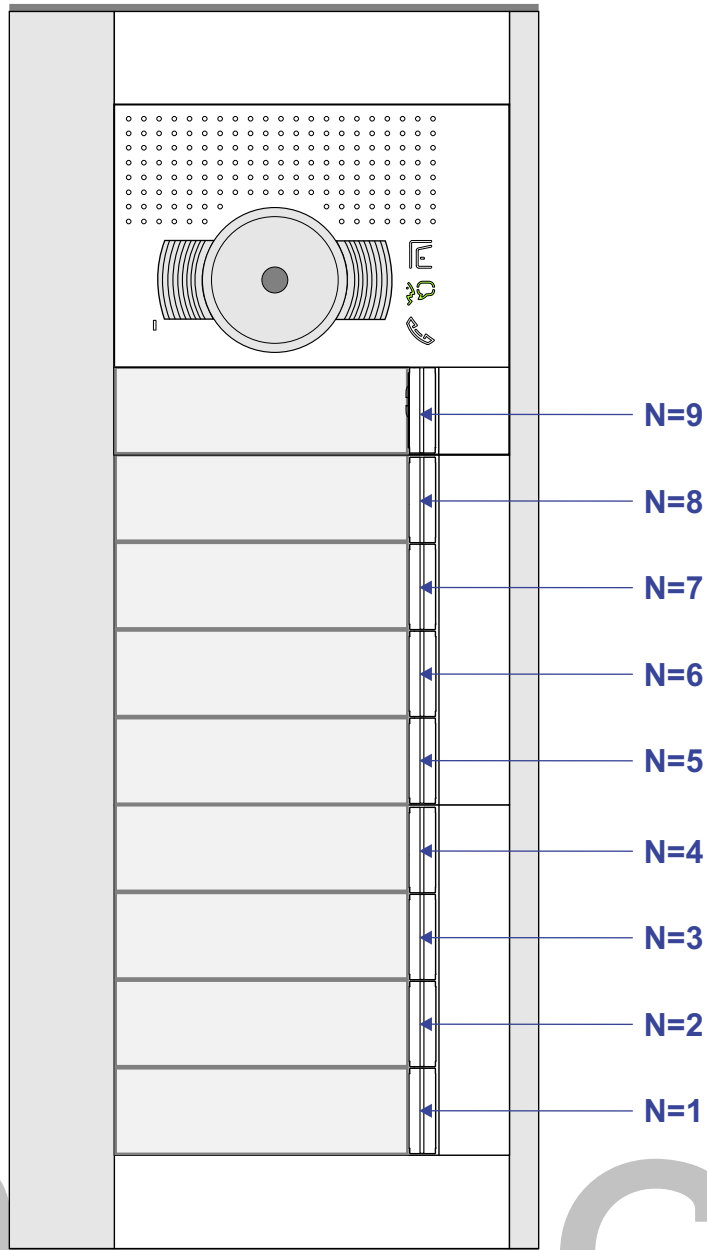
Haal de spanning van het systeem als je een module monteert of demonteert



Max. 50 meter

Max. 100 meter systeemkabel tot laatste videofoon

nelec
INTERCOM MADE EASY



nelec
INTERCOM MADE EASY