

— = systeemkabel
 Bij kabel 2 x 1 mm²:
 180% afstand!
 Bij kabel 2 x 0,28 mm²:
 60% afstand!
 UTP op aanvraag.

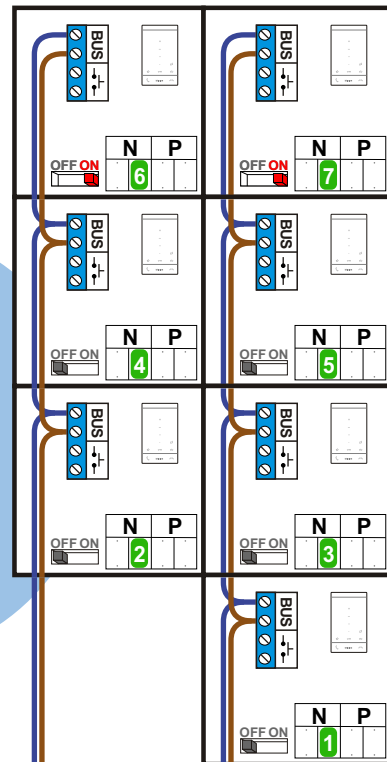
BUS 2-DRAADS



Bij monteren/demonteren
 spanning eraf
 en voorkom defecten!

Bij installaties zonder
 beeld maakt het niet
 uit hoe je de bus
 aansluit. De telefoons
 hoeven niet in serie en
 eindweerstand zijn
 niet nodig.

N-Waarde	Huisnummer	Switch-ON
1	26 B	
2	26 C	
3	26 D	
4	26 E	
5	26 F	
6	26 G	X
7	26 H	X



Max. 320 meter systeem-
 kabel tot laatste deurtelefoon

nelec
 INTERCOM MADE EASY

