

— = systeemkabel
 Bij kabel 2 x 1 mm²:
 180% afstand!
 Bij kabel 2 x 0,28 mm²:
 60% afstand!
 UTP op aanvraag.



BUS 2-DRAADS

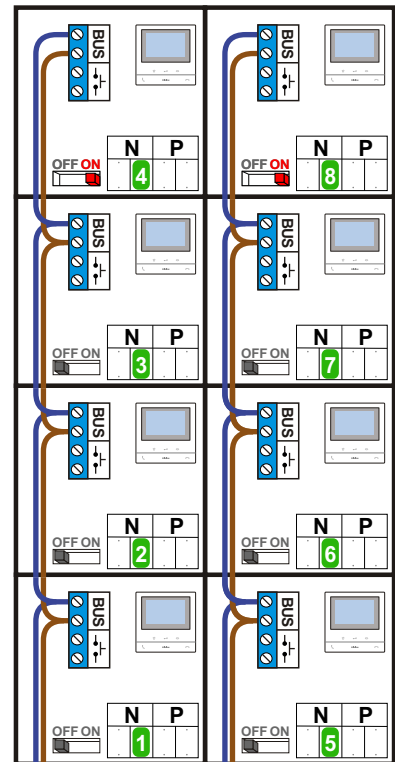
Bij monteren/demonteren spanning eraf en voorkom defecten!

De twee stijgers echt **OP** de klemmen van E-67 aansluiten!

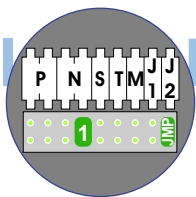


nelec

INTERCOM MADE EASY



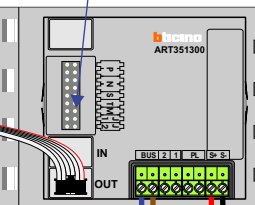
Max. 100 meter systeemkabel tot laatste videofoon



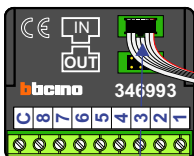
12 Vdc opener

Haal de spanning van het systeem als je een digitizer monteert of demonteert

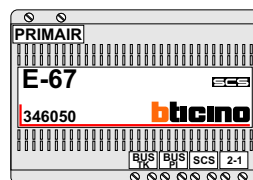
DEURSTATION S-130V



Digitizer voor 1 t/m 8 drukkers



nokjes connectoren wijzen naar elkaar



Max. 50 meter