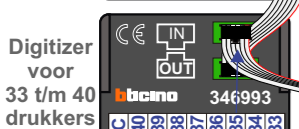
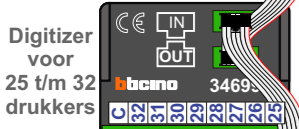
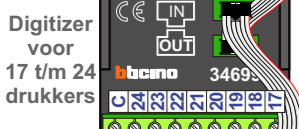
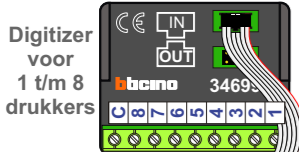
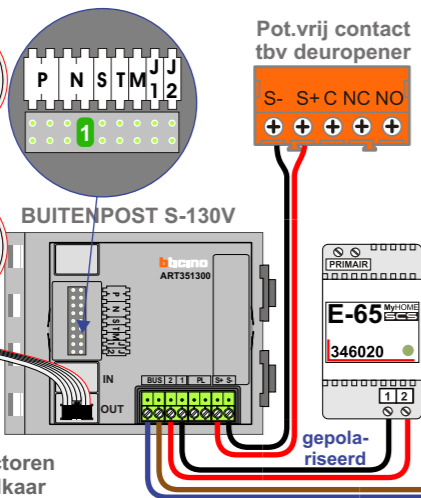


Haal de spanning van het systeem als je een digitizer monteert of demonteert



nokjes connectoren wijzen naar elkaar



nelec
INTERCOM MADE EASY

Max. 100 meter systeemkabel tot laatste videofoon

Max. 50 meter

| | |
|--|---|
| <p>TWEEDRAADS BUS</p> <p>Bij monteren/demonteren spanning eraf voorkomt defecten!</p> | <p>— = systeemkabel</p> <p>Bij andere getwiste kabel 66% afstand! Bij ongetwiste kabel max. 50 meter buitenpost naar videofoon. UTP op aanvraag.</p> |
| <p>De twee stijgers echt OP de klemmen van E-67 aansluiten!</p> | <p>De aders moeten echt OP de klemmen doorgelust worden!</p> |
| <p>Digitizers & flatcables</p> <p>Niet monteren/demonteren onder spanning Beldrukkers mogen wel</p> | <p>DD8 digitizer: flatcable</p> <p>Connector van flatcable nokje juiste kant op bij aansluiten op DD8</p> |

| N-Waarde | Huisnummer | Switch-ON |
|----------|------------|-----------|
| 1 | 1 | X |
| 2 | 3 | X |
| 3 | 5 | X |
| 4 | 7 | X |
| 5 | 9 | X |
| 6 | 11 | X |
| 7 | 13 | X |
| 8 | 15 | X |
| 9 | 17 | X |
| 10 | 19 | X |
| 11 | 21 | X |
| 12 | 23 | X |
| 13 | 25 | X |
| 14 | 27 | X |
| 15 | 29 | X |
| 16 | 31 | X |
| 17 | 33 | X |
| 18 | 35 | X |
| 19 | 37 | X |
| 20 | 39 | X |
| 21 | 41 | X |
| 22 | 43 | X |
| 23 | 45 | X |
| 24 | 47 | X |
| 25 | 49 | X |
| 26 | 51 | X |
| 27 | 53 | X |
| 28 | 55 | X |
| 29 | 57 | X |
| 30 | 59 | X |
| 31 | 61 | X |
| 32 | 63 | X |
| 33 | 65 | X |
| 34 | 67 | X |
| 35 | 69 | X |
| 36 | 71 | X |
| 37 | 73 | X |



nelec
INTERCOM MADE EASY