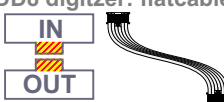
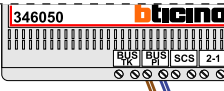


**— = systeemkabel**  
Bij andere getwiste kabel 66% afstand!  
Bij ongetwiste kabel max. 50 meter buitenpost naar videofoon.  
UTP op aanvraag.

DD8 digitizer: flatcable



Connector van flatcable nokje juiste kant op bij aansluiten op DD8



De twee stijgers echt OP de klemmen van E-67 aansluiten!

**TWEEDRAADS BUS**

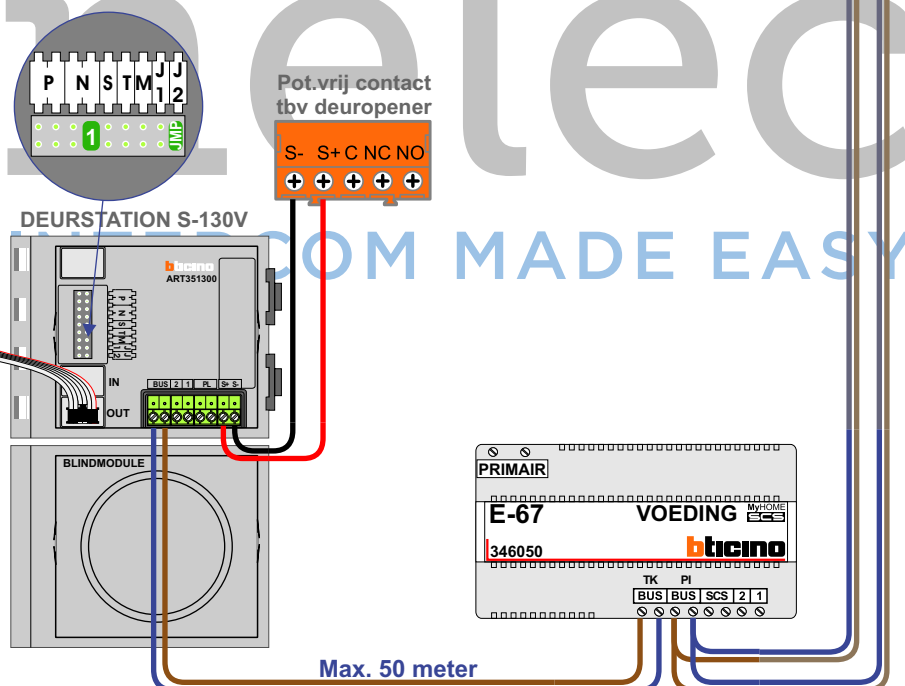
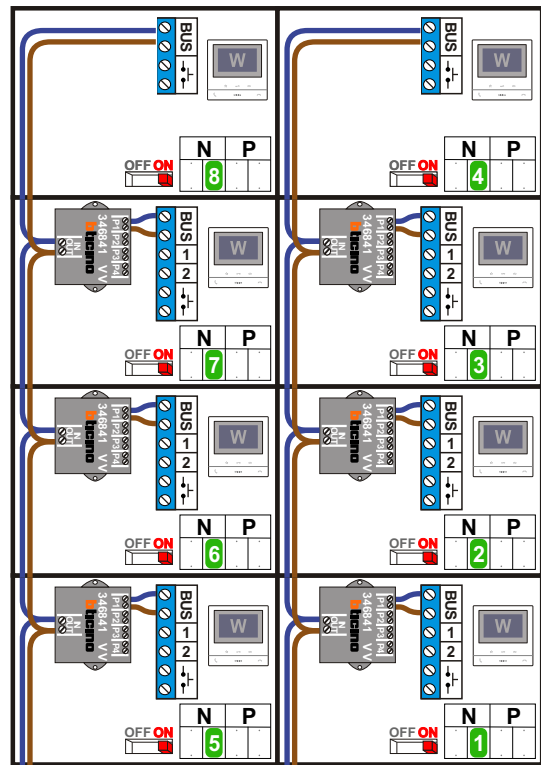


Bij monteren/demonteren spanning eraf voorkomt defecten!

**VideoVerdeler**



De aders moeten echt OP de klemmen doorgelust worden!



Max. 100 meter systeemkabel tot laatste videofoon

N-waarde	Huisnummer	Eindweerstand
1	123-1	X
2	123-2	X
3	123-3	X
4	123-4	X
5	125-1	X
6	125-2	X
7	125-3	X
8	125-4	X

N-waarde	Huisnummer	Eindweerstand
1	127-1	X
2	127-2	X
3	127-3	X
4	127-4	X
5	129-1	X
6	129-2	X
7	129-3	X
8	129-4	X

nelec  
INTERCOM MADE EASY