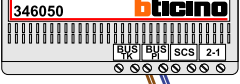




**— = systeemkabel**  
 Bij andere getwiste kabel 66% afstand!  
 Bij ongetwiste kabel max. 50 meter buitenpost naar videofoon.  
 UTP op aanvraag.



De twee stijgers echt OP de klemmen van E-67 aansluiten!

**TWEEDRAADS BUS**



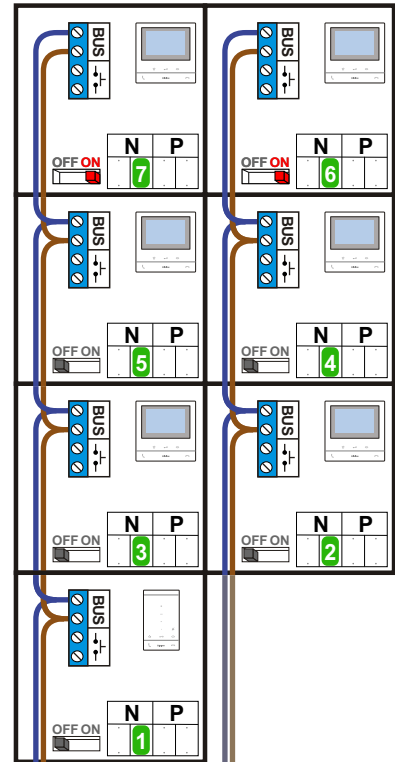
Bij monteren/demonteren spanning eraf voorkomt defecten!

M-50  
T-55



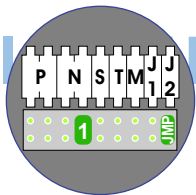
De aders moeten echt OP de connector doorgelust worden!

N-waarde	Huisnummer	Eindweerstand	
1	92		T-55
2	94		M-50B
3	96		M-50B
4	98		M-50B
5	100		M-50B
6	102	X	M-50B
7	104	X	M-50B

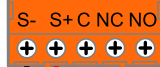


nelec  
INTERCOM MADE EASY

Max. 100 meter systeemkabel tot laatste videofoon

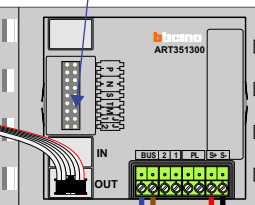


Pot. vrij contact tbv deuropener

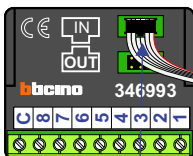


Haal de spanning van het systeem als je een digitizer monteert of demonteert

DEURSTATION S-130V

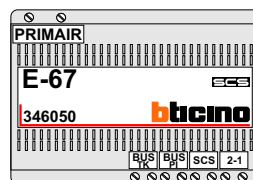


Digitizer voor 1 t/m 8 drukkers

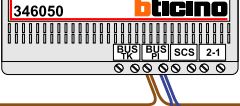


nokjes connectoren wijzen naar elkaar

Max. 50 meter



**— = systeemkabel**  
 Bij andere getwiste kabel 66% afstand!  
 Bij ongetwiste kabel max. 50 meter buitenpost naar videofoon.  
 UTP op aanvraag.



De twee stijgers echt OP de klemmen van E-67 aansluiten!

**TWEEDRAADS BUS**



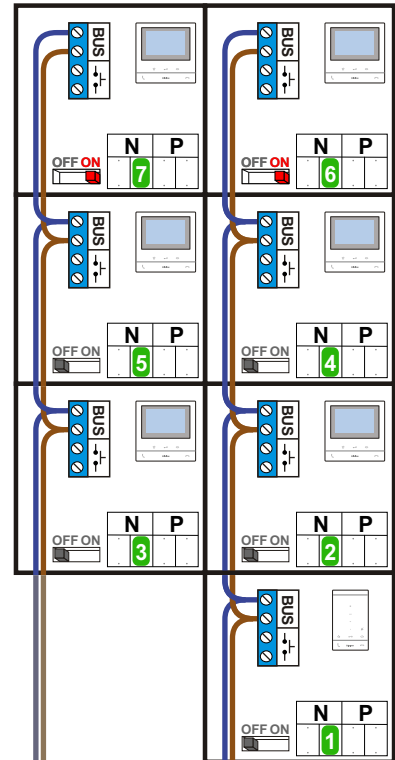
Bij monteren/demonteren spanning eraf voorkomt defecten!

M-50  
T-55



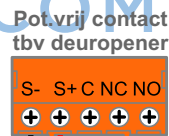
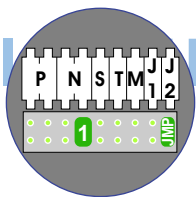
De aders moeten echt OP de connector doorgelust worden!

N-waarde	Huisnummer	Eindweerstand	
1	106		T-55
2	108		M-50B
3	110		M-50B
4	112		M-50B
5	114		M-50B
6	116	X	M-50B
7	118	X	M-50B



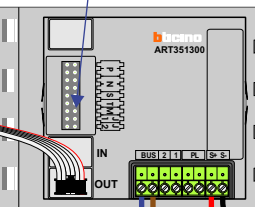
nelec  
INTERCOM MADE EASY

Max. 100 meter systeemkabel tot laatste videofoon

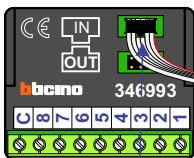


Haal de spanning van het systeem als je een digitizer monteert of demonteert

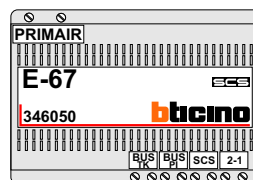
DEURSTATION S-130V



Digitizer voor 1 t/m 8 drukkers

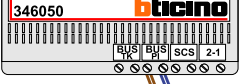


nokjes connectoren wijzen naar elkaar



Max. 50 meter

**— = systeemkabel**  
 Bij andere getwiste kabel 66% afstand!  
 Bij ongetwiste kabel max. 50 meter buitenpost naar videofoon.  
 UTP op aanvraag.



De twee stijgers echt OP de klemmen van E-67 aansluiten!

**TWEEDRAADS BUS**



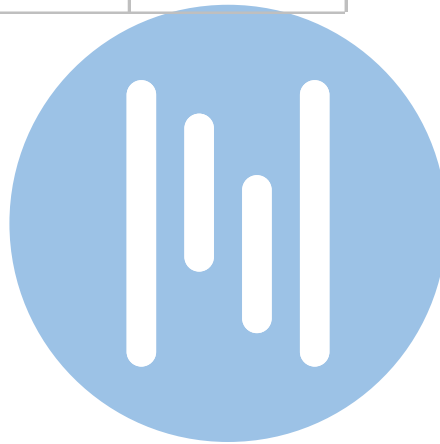
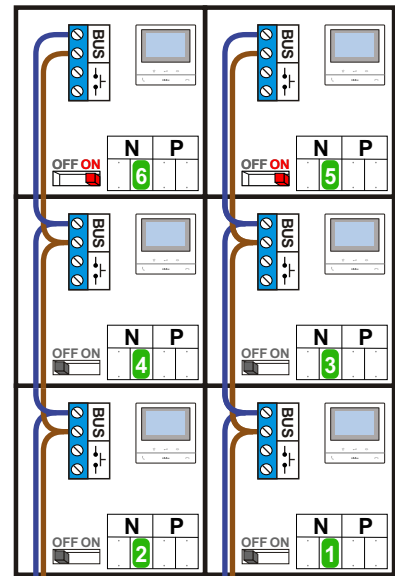
Bij monteren/demonteren spanning eraf voorkomt defecten!

M-50  
T-55



De aders moeten echt OP de connector doorgelust worden!

N-waarde	Huisnummer	Eindweerstand	
1	120		M-50B
2	122		M-50B
3	124		M-50B
4	126		M-50B
5	128	X	M-50B
6	130	X	M-50B



nelec

INTERCOM MADE EASY

Max. 100 meter systeemkabel tot laatste videofoon

Haal de spanning van het systeem als je een digitizer monteert of demonteert

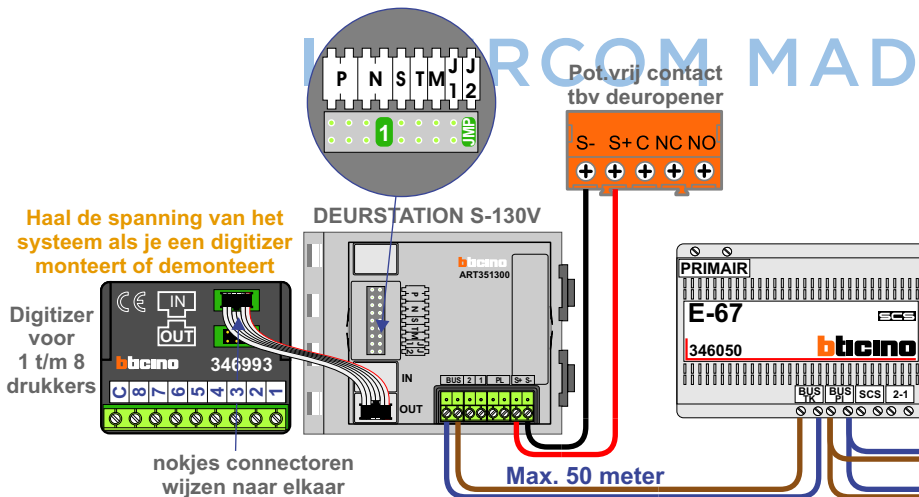
Digitizer voor 1 t/m 8 drukkers

DEURSTATION S-130V

Pot. vrij contact tbv deuropener

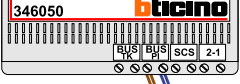
S- S+ C NC NO

Max. 50 meter



nokjes connectoren wijzen naar elkaar

**— = systeemkabel**  
 Bij andere getwiste kabel 66% afstand!  
 Bij ongetwiste kabel max. 50 meter buitenpost naar videofoon.  
 UTP op aanvraag.



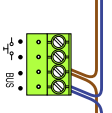
De twee stijgers echt OP de klemmen van E-67 aansluiten!

**TWEEDRAADS BUS**



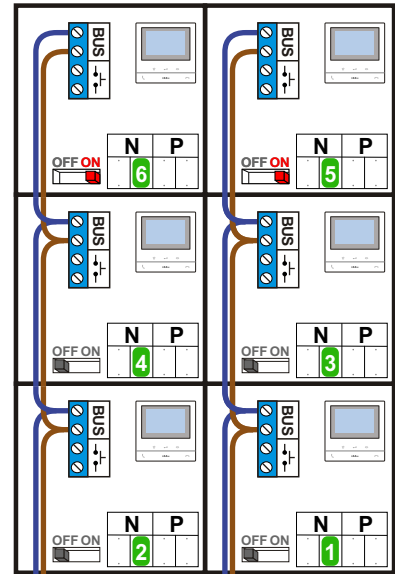
Bij monteren/demonteren spanning eraf voorkomt defecten!

M-50  
T-55



De aders moeten echt OP de connector doorgelust worden!

N-waarde	Huisnummer	Eindweerstand	
1	132		M-50B
2	134		M-50B
3	136		M-50B
4	138		M-50B
5	140	X	M-50B
6	142	X	M-50B



nelec

INTERCOM MADE EASY

Max. 100 meter systeemkabel tot laatste videofoon

Haal de spanning van het systeem als je een digitizer monteert of demonteert

Digitizer voor 1 t/m 8 drukkers

DEURSTATION S-130V

Pot. vrij contact tbv deuropener

S- S+ C NC NO

Max. 50 meter

nokjes connectoren wijzen naar elkaar