

nelec

INTERCOM MADE EASY

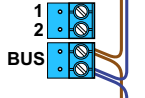
**BUS 2-DRAADS**



Bij monteren/demonteren spanning eraf en voorkom defecten!

= systeemkabel  
Bij andere getwiste kabel 66% afstand!  
Bij ongetwiste kabel max. 50 meter buitenpost naar videofoon.  
UTP op aanvraag.

M-50E  
M-50W



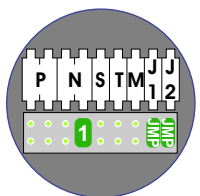
De aders moeten echt OP de connector doorgelust worden!

VideoVerdeler

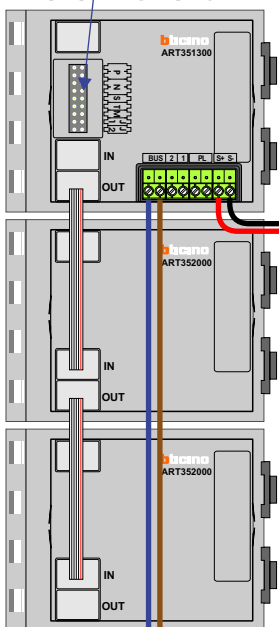


De aders moeten echt OP de klemmen doorgelust worden!

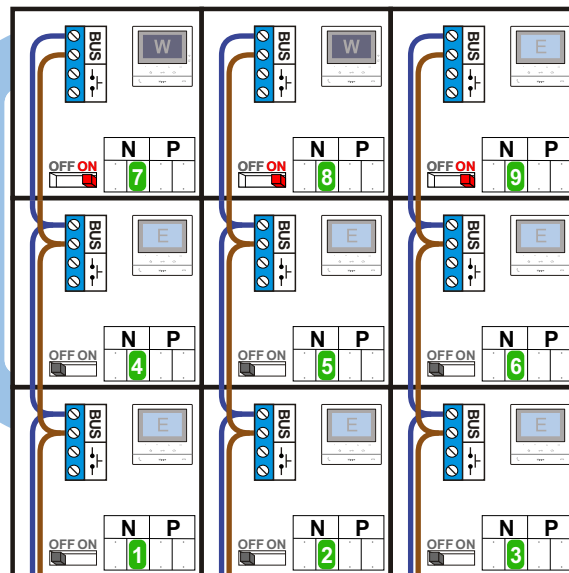
| N-Waarde | Huisnummer | Switch-ON | Videofoon |
|----------|------------|-----------|-----------|
| 1        | 28         |           | M-50E     |
| 2        | 29         |           | M-50E     |
| 3        | 30         |           | M-50E     |
| 4        | 31         |           | M-50E     |
| 5        | 32         |           | M-50E     |
| 6        | 33         |           | M-50E     |
| 7        | 34         | X         | M-50W ifi |
| 8        | 35         | X         | M-50W ifi |
| 9        | 36         | X         | M-50E     |



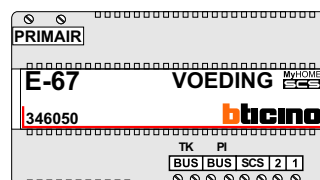
DEURSTATION S-151V



Pot.vrij contact tbv deuropener



Max. 100 meter systeemkabel tot laatste videfoon



Max. 50 meter

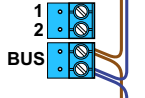
**BUS 2-DRAADS**



Bij monteren/demonteren spanning eraf en voorkom defecten!

= systeemkabel  
Bij andere getwiste kabel 66% afstand!  
Bij ongetwiste kabel max. 50 meter buitenpost naar videofoon.  
UTP op aanvraag.

M-50E  
M-50W



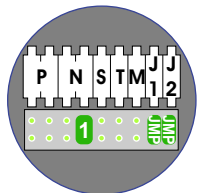
De aders moeten echt OP de connector doorgelust worden!

VideoVerdeler

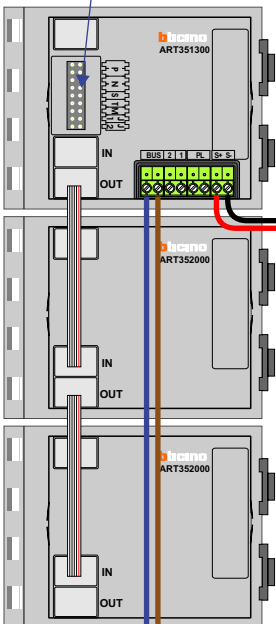


De aders moeten echt OP de klemmen doorgelust worden!

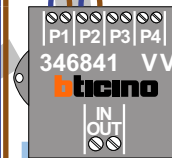
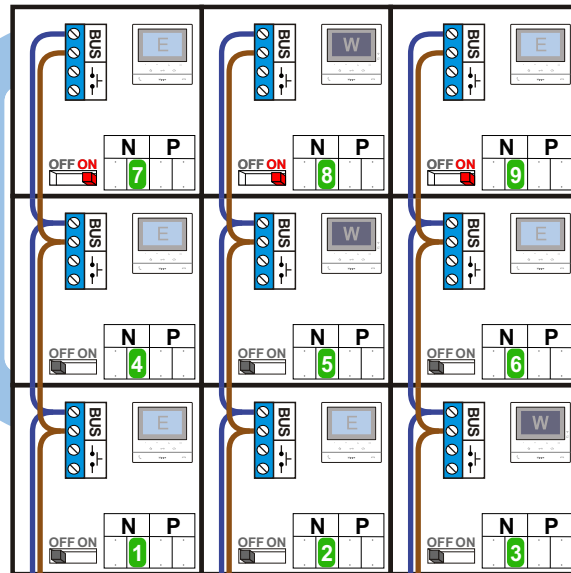
| N-Waarde | Huisnummer | Switch-ON | Videofoon |
|----------|------------|-----------|-----------|
| 1        | 37         |           | M-50E     |
| 2        | 38         |           | M-50E     |
| 3        | 39         |           | M-50W ifi |
| 4        | 40         |           | M-50E     |
| 5        | 41         |           | M-50W ifi |
| 6        | 42         |           | M-50E     |
| 7        | 43         | X         | M-50E     |
| 8        | 44         | X         | M-50W ifi |
| 9        | 45         | X         | M-50E     |



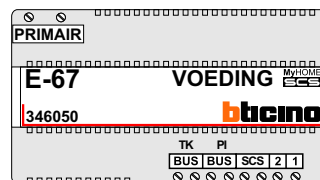
DEURSTATION S-151V



Pot.vrij contact tbv deuropener



Max. 100 meter systeemkabel tot laatste videfoon



Max. 50 meter

**BUS 2-DRAADS**

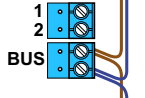


Bij monteren/demonteren spanning eraf en voorkom defecten!

= systeemkabel

Bij andere getwiste kabel 66% afstand!  
Bij ongetwiste kabel max. 50 meter buitenpost naar videofoon.  
UTP op aanvraag.

M-50E  
M-50W



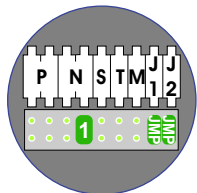
De aders moeten echt OP de connector doorgelust worden!

VideoVerdeler

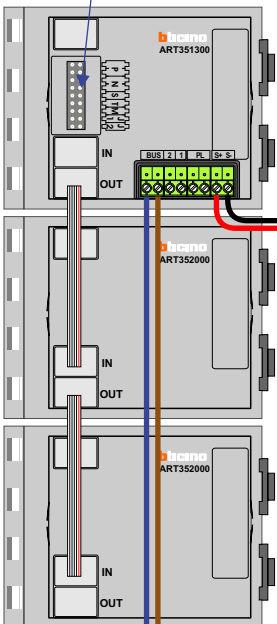


De aders moeten echt OP de klemmen doorgelust worden!

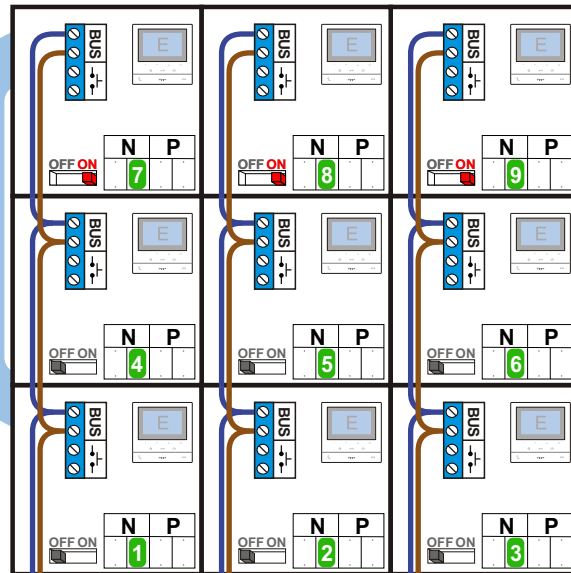
| N-Waarde | Huisnummer | Switch-ON | Videofoon |
|----------|------------|-----------|-----------|
| 1        | 46         |           | M-50E     |
| 2        | 47         |           | M-50E     |
| 3        | 48         |           | M-50E     |
| 4        | 49         |           | M-50E     |
| 5        | 50         |           | M-50E     |
| 6        | 51         |           | M-50E     |
| 7        | 52         | X         | M-50E     |
| 8        | 53         | X         | M-50E     |
| 9        | 54         | X         | M-50E     |



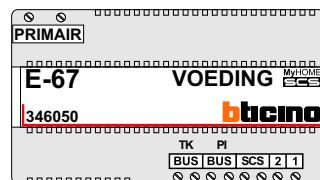
DEURSTATION S-151V



Pot.vrij contact tbv deuropener



Max. 100 meter systeemkabel tot laatste videfoon



Max. 50 meter

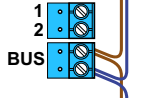
**BUS 2-DRAADS**



Bij monteren/demonteren spanning eraf en voorkom defecten!

= systeemkabel  
Bij andere getwiste kabel 66% afstand!  
Bij ongetwiste kabel max. 50 meter buitenpost naar videofoon.  
UTP op aanvraag.

M-50E  
M-50W



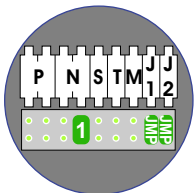
De aders moeten echt OP de connector doorgelust worden!

VideoVerdeler

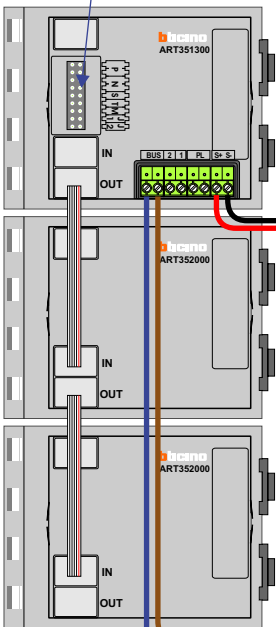


De aders moeten echt OP de klemmen doorgelust worden!

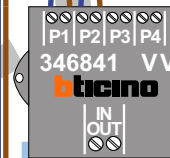
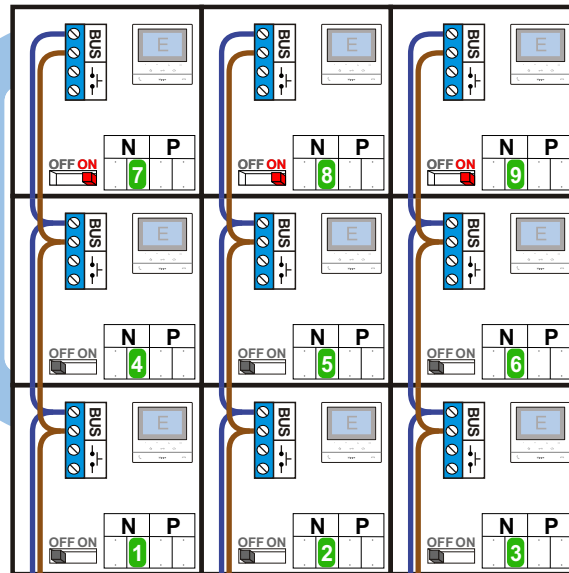
| N-Waarde | Huisnummer | Switch-ON | Videofoon |
|----------|------------|-----------|-----------|
| 1        | 55         |           | M-50E     |
| 2        | 56         |           | M-50E     |
| 3        | 57         |           | M-50E     |
| 4        | 58         |           | M-50E     |
| 5        | 59         |           | M-50E     |
| 6        | 60         |           | M-50E     |
| 7        | 61         | X         | M-50E     |
| 8        | 62         | X         | M-50E     |
| 9        | 63         | X         | M-50E     |



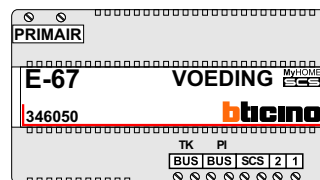
DEURSTATION S-151V



Pot.vrij contact tbv deuropener



Max. 100 meter systeemkabel tot laatste videfoon



Max. 50 meter

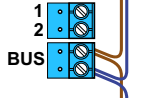
**BUS 2-DRAADS**



Bij monteren/demonteren spanning eraf en voorkom defecten!

= systeemkabel  
Bij andere getwiste kabel 66% afstand!  
Bij ongetwiste kabel max. 50 meter buitenpost naar videofoon.  
UTP op aanvraag.

M-50E  
M-50W



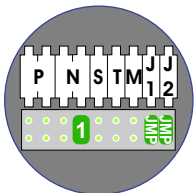
De aders moeten echt OP de connector doorgelust worden!

VideoVerdeler

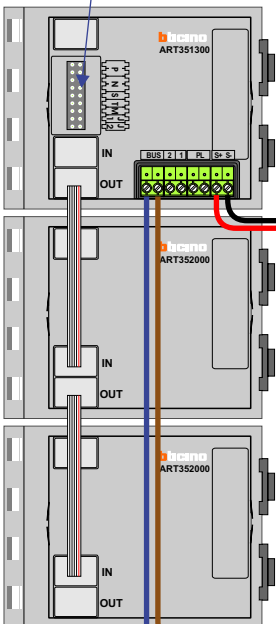


De aders moeten echt OP de klemmen doorgelust worden!

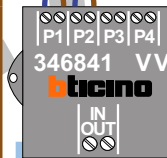
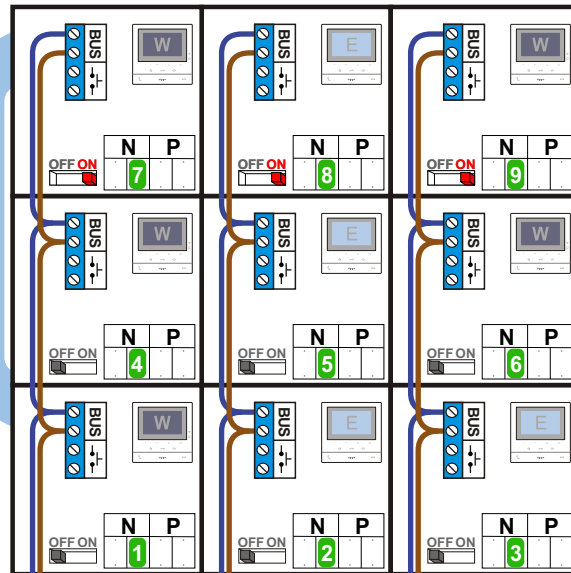
| N-Waarde | Huisnummer | Switch-ON | Videfoon  |
|----------|------------|-----------|-----------|
| 1        | 64         |           | M-50W ifi |
| 2        | 65         |           | M-50E     |
| 3        | 66         |           | M-50E     |
| 4        | 67         |           | M-50W ifi |
| 5        | 68         |           | M-50E     |
| 6        | 69         |           | M-50W ifi |
| 7        | 70         | X         | M-50W ifi |
| 8        | 71         | X         | M-50E     |
| 9        | 72         | X         | M-50W ifi |



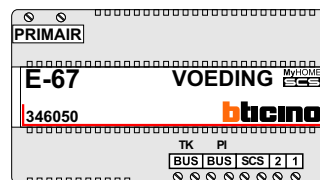
DEURSTATION S-151V



Pot.vrij contact tbv deuropener



Max. 100 meter systeemkabel tot laatste videofoon



Max. 50 meter