

TWEEDRAADS BUS

Bij monteren/demonteren spanning eraf voorkomt defecten!

Digitizers & flatcables

Niet monteren/demonteren onder spanning Beldruckers mogen wel

DD8 digitizer: flatcable

Connector van flatcable nokje juiste kant op bij aansluiten op DD8

VideoVerdeler

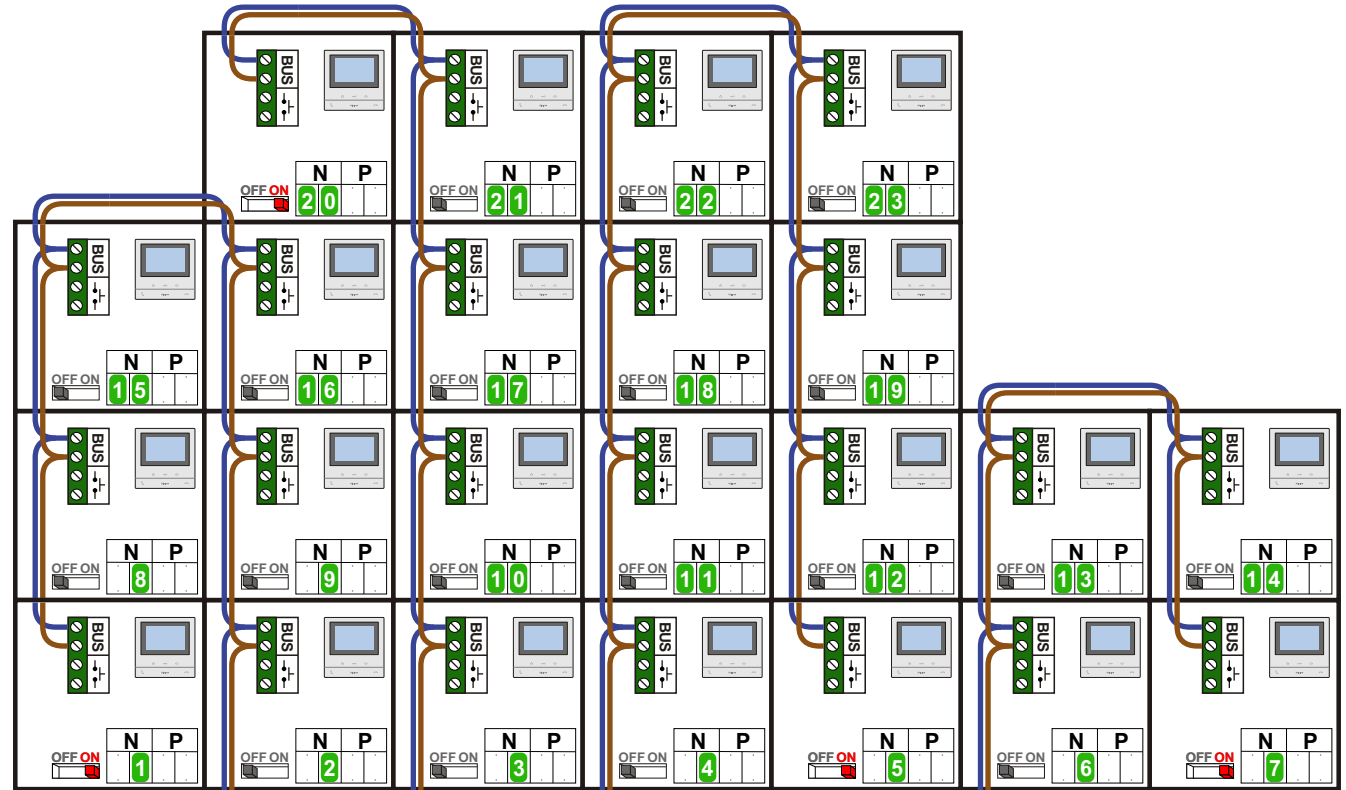
De aders moeten echt OP de klemmen doorgelust worden!

M-50

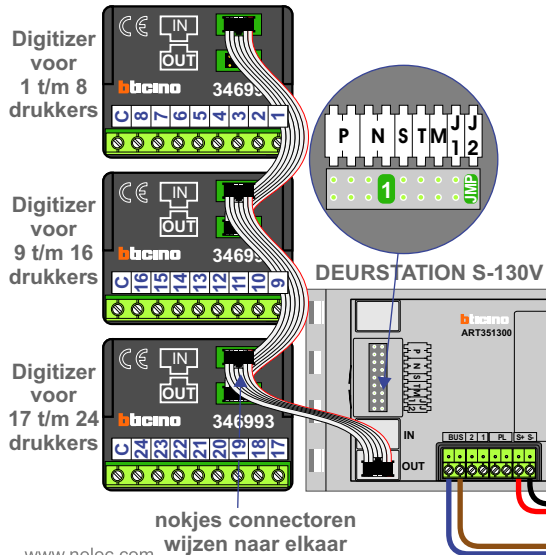
De aders moeten echt OP de connector doorgelust worden!

Legend: = systeemkabel

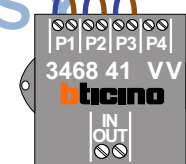
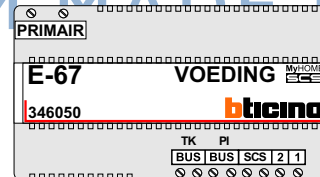
Bij andere getwiste kabel 66% afstand!
Bij ongetwiste kabel max. 50 meter buitenpost naar videofoon.
UTP op aanvraag.



Haal de spanning van het systeem als je een digitizer monteert of demonteert



Max. 100 meter systeemkabel tot laatste videofoon



N-Waarde	Huisnummer	Switch-ON
1	11	X
2	13	
3	15	
4	17	
5	19	X
6	21	
7	23	X
8	25	
9	27	
10	29	
11	31	
12	33	
13	35	
14	37	
15	39	
16	41	
17	43	
18	45	
19	47	
20	49	X
21	51	
22	53	
23	55	

INTERCOM MADE EASY