

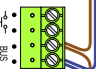
— = systeemkabel
Bij andere getwiste kabel 66% afstand!
Bij ongetwiste kabel max. 50 meter buitenpost naar videofoon.
UTP op aanvraag.

Digitizers & flatcables

Niet monteren/demonteren onder spanning
Beldrukkers mogen wel

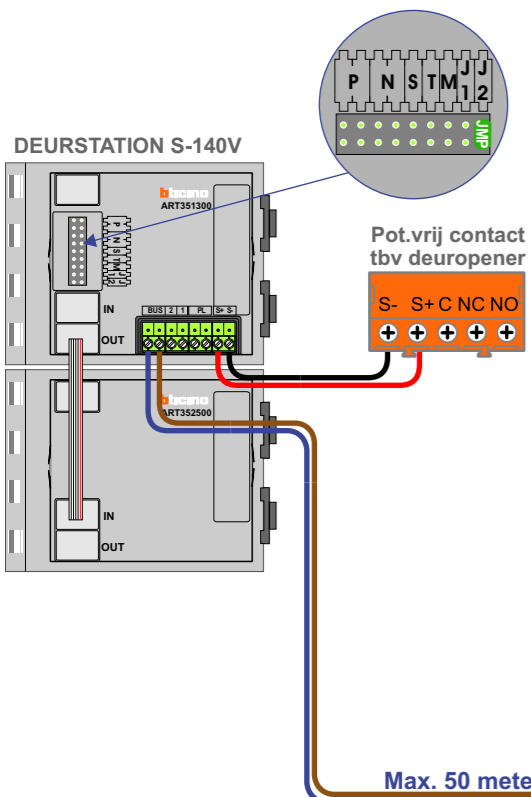
TWEEDRAADS BUS

Bij monteren/demonteren spanning eraf voorkomt defecten!

M-50

De aders moeten echt OP de connector doorgelust worden!

VideoVerdeler

De aders moeten echt OP de klemmen doorgelust worden!



nelec
INTERCOM MADE EASY

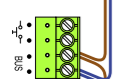
— = systeemkabel
Bij andere getwiste kabel 66% afstand!
Bij ongetwiste kabel max. 50 meter buitenpost naar videofoon.
UTP op aanvraag.

Digitizers & flatcables

Niet monteren/demonteren onder spanning
Beldrukkers mogen wel

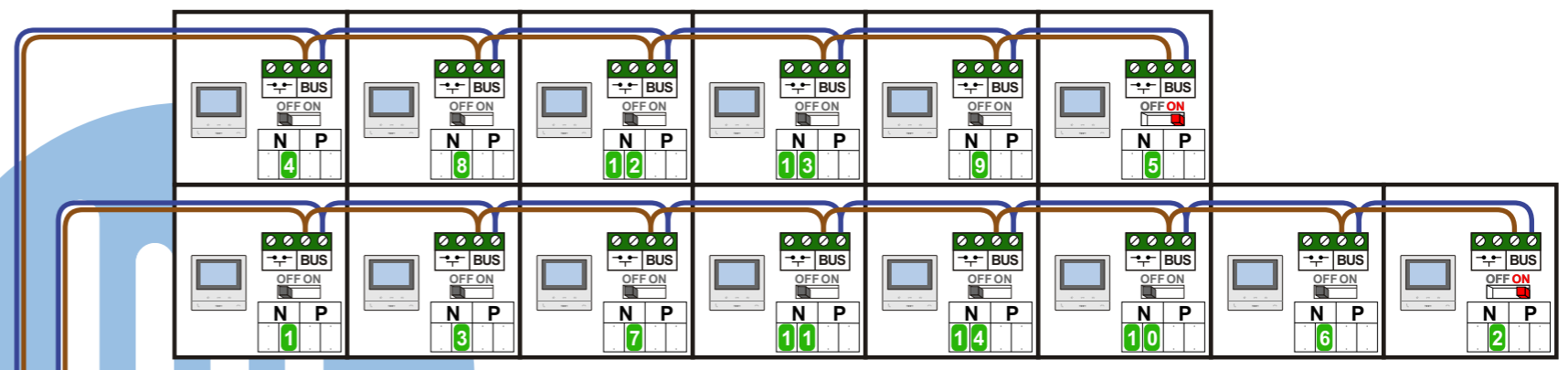
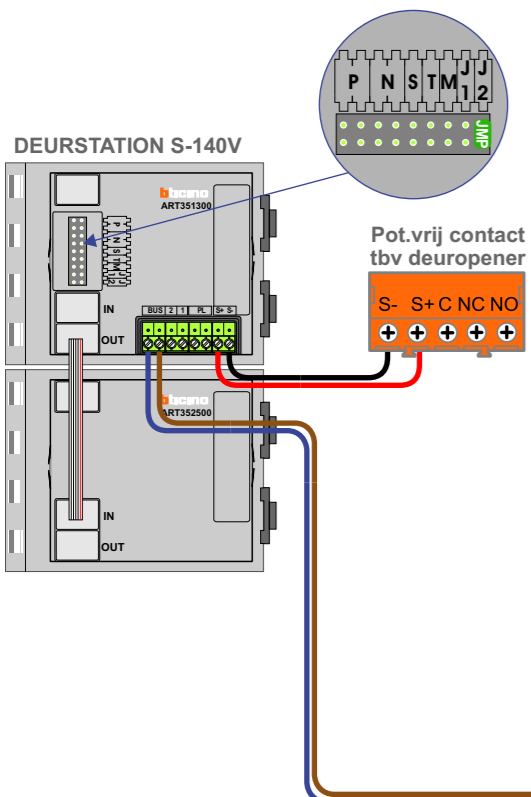
TWEEDRAADS BUS

Bij monteren/demonteren spanning eraf voorkomt defecten!

M-50

De aders moeten echt OP de connector doorgelust worden!

346050 

De twee stijgers echt OP de klemmen van E-67 aansluiten!



nelec
INTERCOM MADE EASY

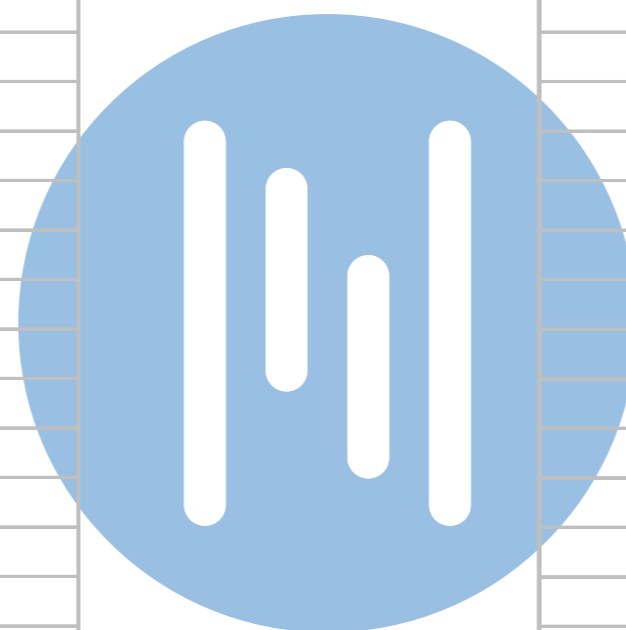
Max. 100 meter systeemkabel tot laatste videofoon

Fahrenheitstraat

N-Waarde	Huisnummer	Switch-ON
1	335	
2	335A	
3	335B	
4	335C	
5	335D	
6	335E	
7	335F	
8	335G	
9	335H	
10	335J	
11	335K	X
12	335L	
13	337	
14	337A	
15	337B	
16	337C	
17	337D	
18	337E	
19	337F	X
20	337G	
21	337H	
22	337J	
23	337K	
24	339	
25	339A	
26	339B	X
27	339C	
28	339D	
29	339E	X

Amperestraat

N-Waarde	Huisnummer	Switch-ON
1	46	
2	46A	X
3	46B	
4	46C	
5	46D	X
6	46E	
7	46F	
8	46G	
9	46H	
10	46J	
11	46K	
12	46L	
13	46M	
14	46N	



nelec
INTERCOM MADE EASY