

— = systeemkabel
Bij andere getwiste kabel **66%** afstand!
Bij ongetwiste kabel **max. 50 meter** buitenpost naar videofoon.
UTP op aanvraag.

Digitizers & flatcables



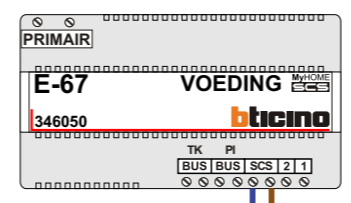
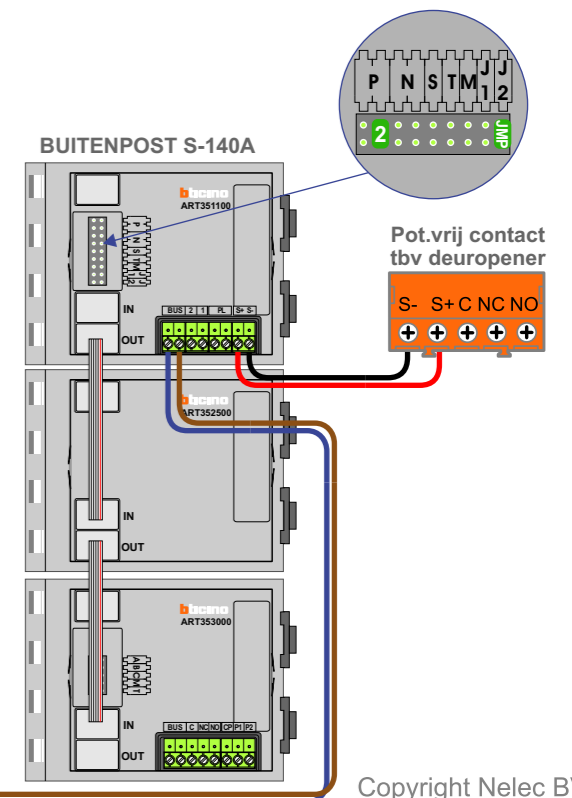
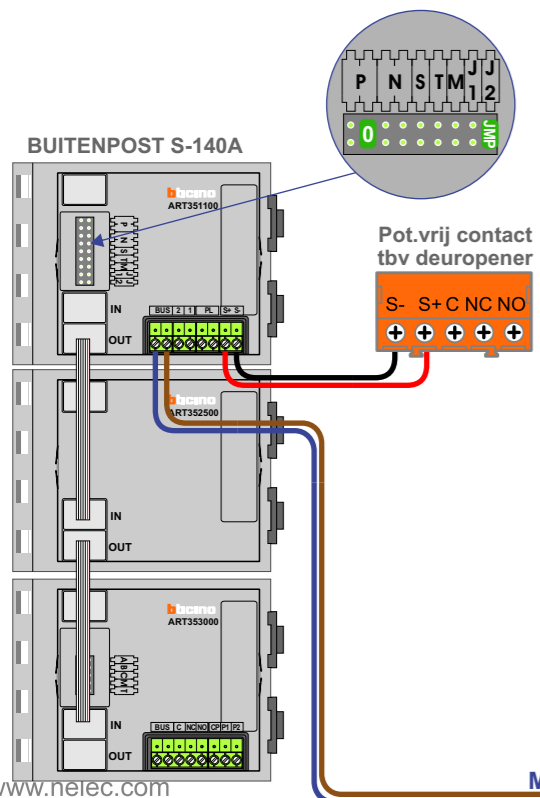
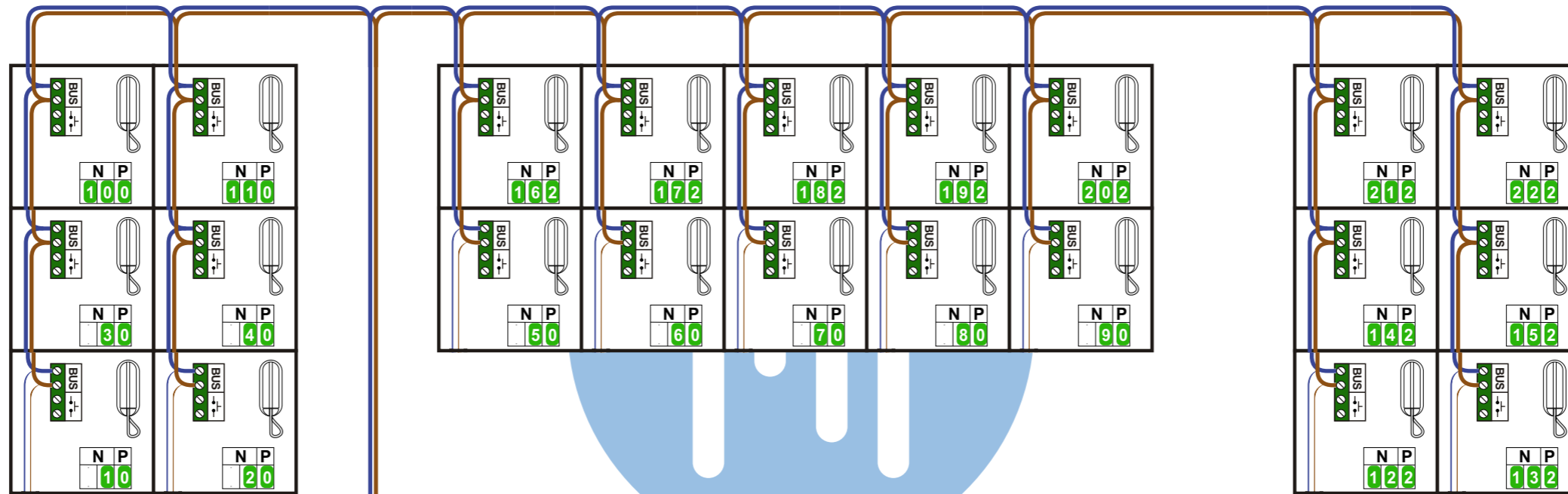
Niet monteren/demonteren onder spanning
Beldrukkers mogen wel


Bij installaties zonder beeld maakt het **niet** uit hoe je de bus aansluit. De telefoons hoeven **niet** in serie en eindweerstand zijn **niet** nodig.

TWEEDRAADS BUS



Bij monteren/demonteren **spanning eraf** voorkomt defecten!



 = systeemkabel
Bij andere getwiste kabel **66%** afstand!
Bij ongetwiste kabel **max. 50 meter** buitenpost naar videofoon.
UTP op aanvraag.

Digitizers & flatcables

Niet monteren/demonteren onder spanning
Beldrukkers mogen wel

Bij installaties zonder beeld maakt het **niet** uit hoe je de bus aansluit. De telefoons hoeven **niet** in serie en eindweerstand zijn **niet** nodig.

TWEEDRAADS BUS

Bij monteren/demonteren **spanning eraf** voorkomt defecten!

Adressen aan te bellen vanaf Buitenpost P=0

N-Waarde	Huisnummer
1	5
2	7
3	23
4	25
5	27
6	29
7	31
8	33
9	35
10	41
11	43

Adressen aan te bellen vanaf Buitenpost P=2

N-Waarde	Huisnummer
12	19
13	21
14	37
15	39
16	45
17	47
18	49
19	51
20	53
21	55
22	57

