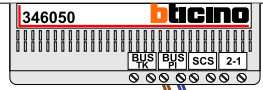
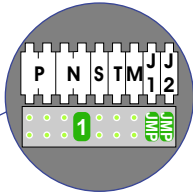


— = systeemkabel
Bij andere getwiste kabel 66% afstand!
Bij ongetwiste kabel max. 50 meter buitenpost naar videofoon.
UTP op aanvraag.



De twee stijgers echt OP de klemmen van E-67 aansluiten!



BUS 2-DRAADS

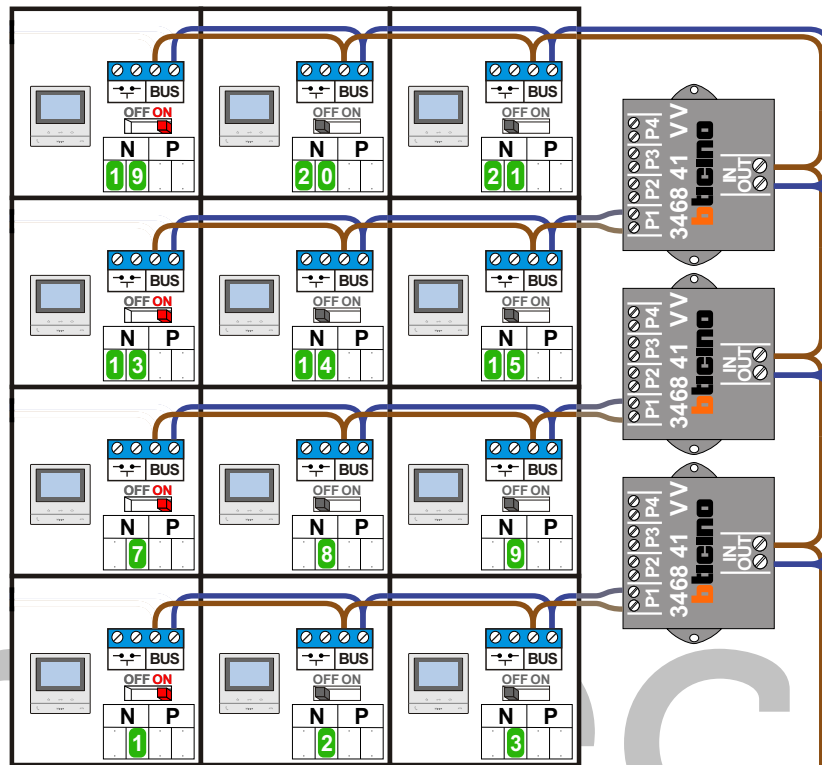
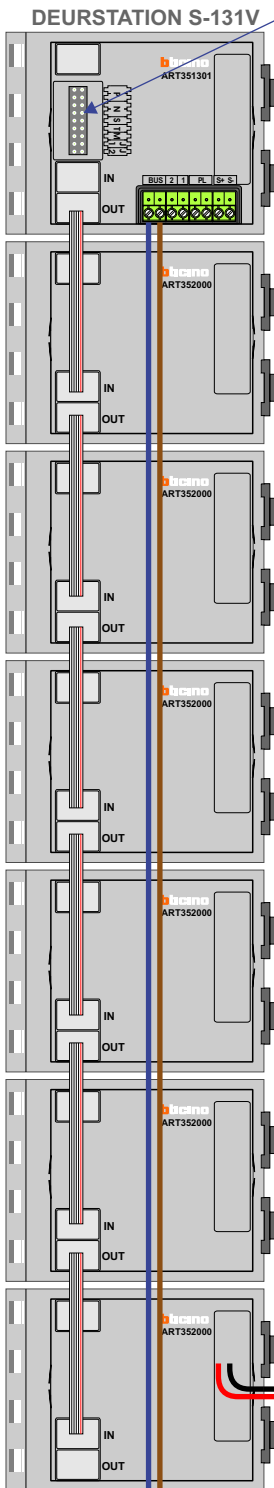
Bij monteren/demonteren spanning eraf en voorkom defecten!

VideoVerdeler

De aders moeten echt OP de klemmen doorgelust worden!

M-50

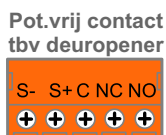
De aders moeten echt OP de connector doorgelust worden!



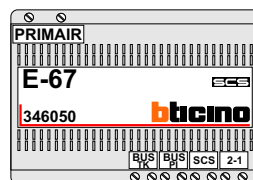
nelec

INTERCOM MADE EASY

Max. 100 meter systeemkabel tot laatste videofoon

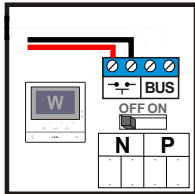


Max. 50 meter

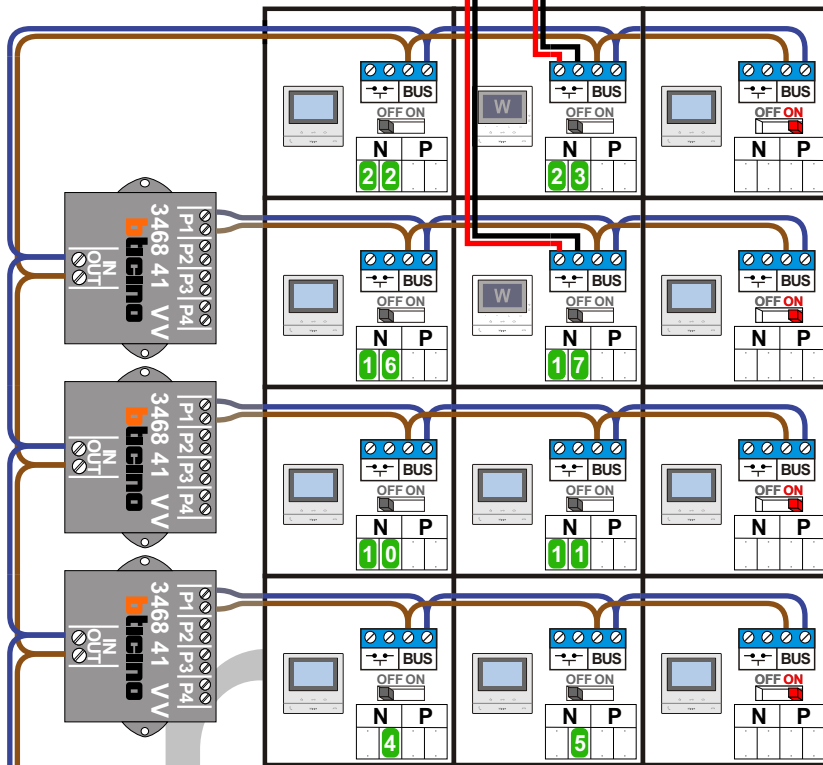
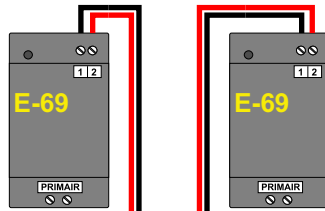


naar VV pagina 2

Bij videofoons met
hulpvoeding
schakelaar 1-2 op ON

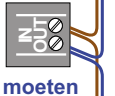


Hulpvoedingen



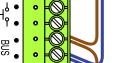
van E-67pagina 1

VideoVerdeler



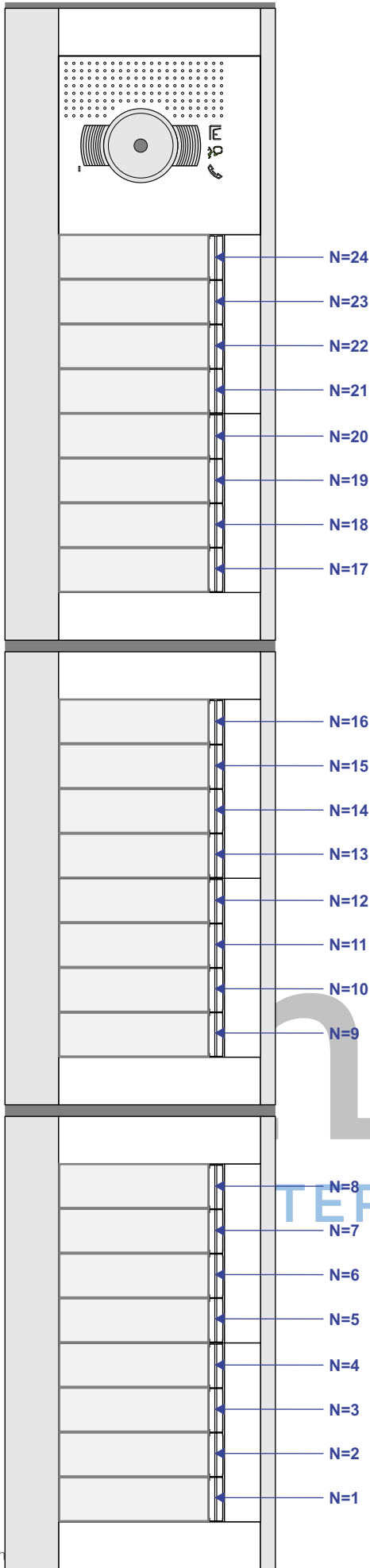
De aders moeten
echt OP de klemmen
doorgelust worden!

M-50



De aders moeten
echt OP de connector
doorgelust worden!

INTERCOM MADE EASY



N-waarde	Huisnummer	Eindweerstand	Videofoon
1	2	X	M-50B
2	4		M-50B
3	6		M-50B
4	8		M-50B
5	10		M-50B
6	12	X	M-50B
7	14	X	M-50B
8	16		M-50B
9	18		M-50B
10	20		M-50B
11	22		M-50B
12	24	X	M-50B
13	26	X	M-50B
14	28		M-50B
15	30		M-50B
16	32		M-50B
17	34		M-50WiFi
18	36	X	M-50B
19	38	X	M-50B
20	40		M-50B
21	42		M-50B
22	44		M-50B
23	46		M-50WiFi
24	48	X	M-50B

nelec
INTERCOM MADE EASY