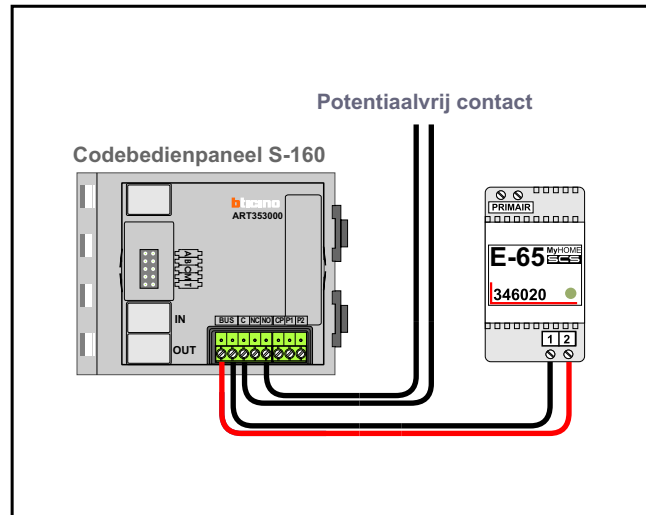


**BUS 2-DRAADS**



**Bij monteren/demonteren  
spanning eraf  
en voorkom defecten!**

**— = systeemkabel**  
Bij kabel 2 x 1 mm<sup>2</sup>:  
180% afstand!  
Bij kabel 2 x 0,28 mm<sup>2</sup>:  
60% afstand!  
UTP op aanvraag.



**nelec**  
INTERCOM MADE EASY