

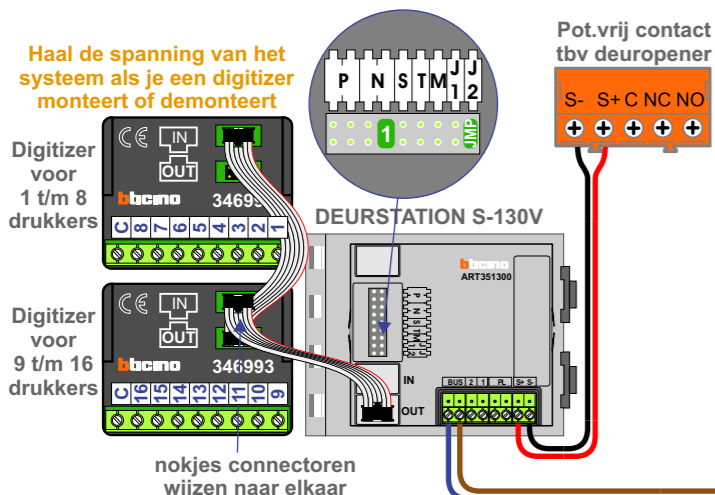
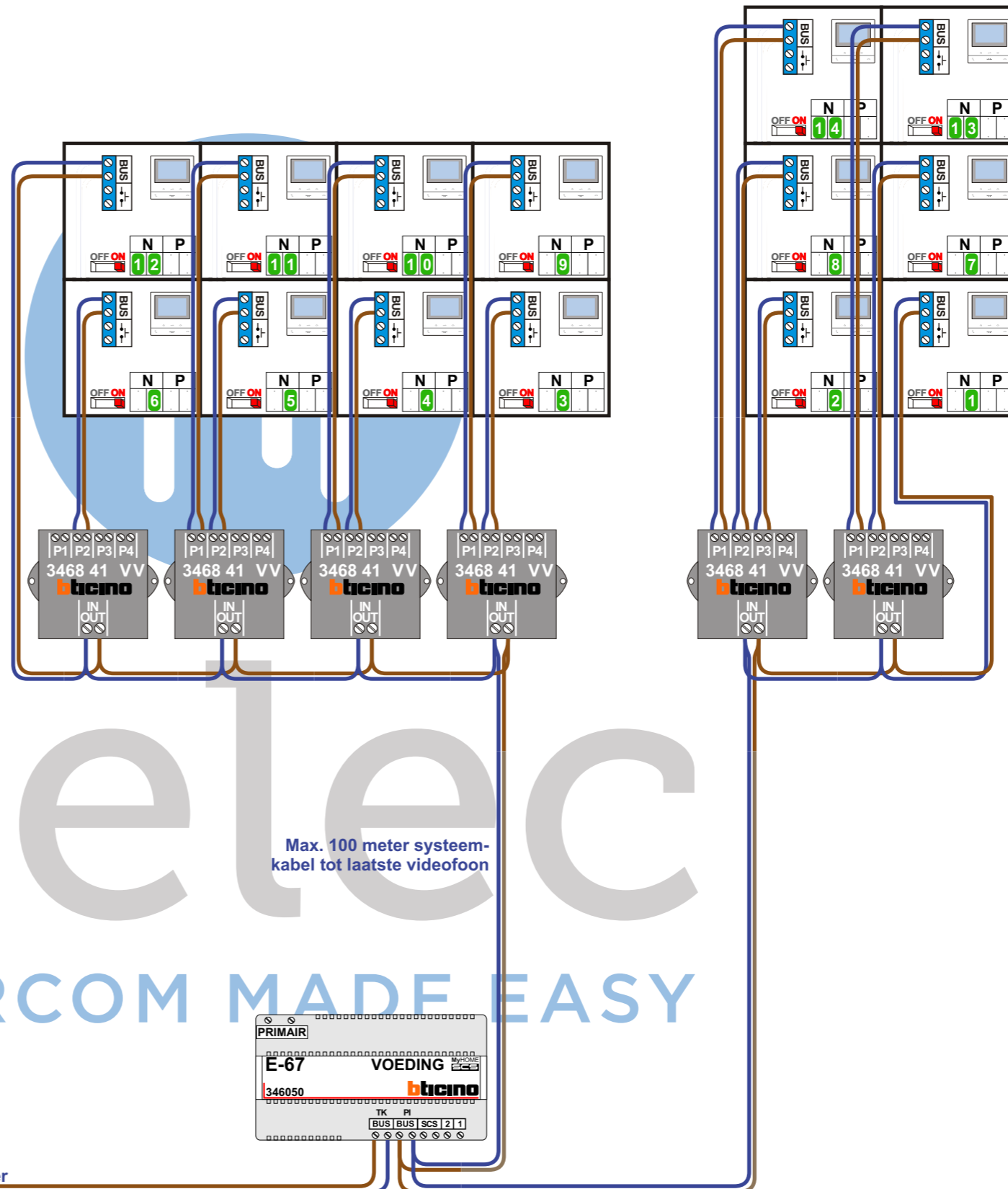
**— = systeemkabel**  
Bij andere getwiste kabel 66% afstand!  
Bij ongetwiste kabel max. 50 meter buitenpost naar videofoon. UTP op aanvraag.

**TWEEDRAADS BUS**  
Bij monteren/demonteren spanning eraf voorkomt defecten!

**DD8 digitizer: flatcable**  
IN  
OUT  
Connector van flatcable nokje juiste kant op bij aansluiten op DD8

**Digitizers & flatcables**  
Niet monteren/demonteren onder spanning  
Beldrukkers mogen wel

**VideoVerdeler**  
De twee stijgers echt OP de klemmen van E-67 aansluiten!  
De aders moeten echt OP de klemmen doorgelust worden!



nelec  
INTERCOM MADE EASY

N-Waarde	Huisnummer	Switch-ON
1	16	X
2	18	X
3	20	X
4	22	X
5	24	X
6	26	X
7	28	X
8	30	X
9	32	X
10	34	X
11	36	X
12	38	X
13	40	X
14	42	X

**nelec**  
INTERCOM MADE EASY