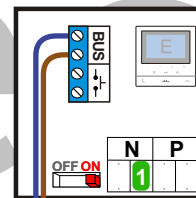
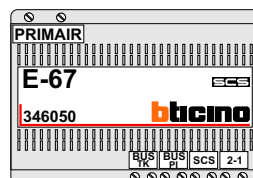
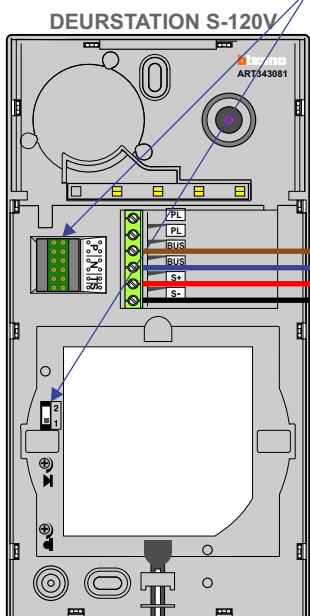
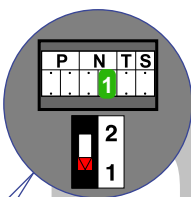


— = systeemkabel
 Bij andere getwiste kabel 66% afstand!
 Bij ongetwiste kabel max. 50 meter buitenpost naar videofoon.
 UTP op aanvraag.

BUS 2-DRAADS



Bij monteren/demonteren spanning eraf voorkomt defecten!



Max. 50 meter

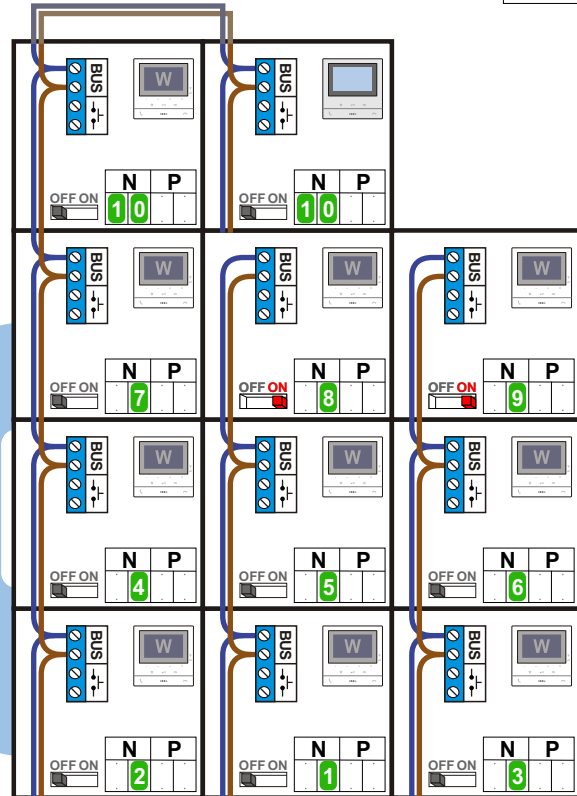
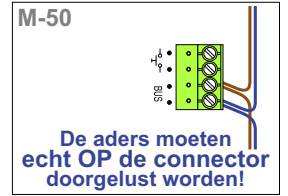
Max. 100 meter systeemkabel tot laatste videofoon

— = systeemkabel
 Bij andere getwiste kabel 66% afstand!
 Bij ongetwiste kabel max. 50 meter buitenpost naar videofoon.
 UTP op aanvraag.



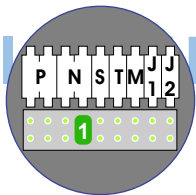
BUS 2-DRAADS

Bij monteren/demonteren spanning eraf voorkomt defecten!



nelec
INTERCOM MADE EASY

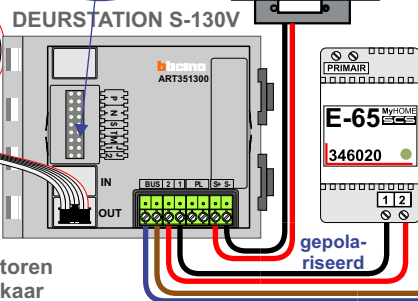
Haal de spanning van het systeem als je een digitizer monteert of demonteert



Digitizer voor 1 t/m 8 drukkers
 bticino 34693

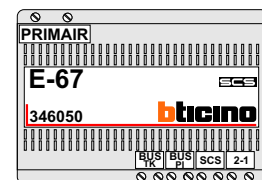
Digitizer voor 9 t/m 16 drukkers
 bticino 346993

nokjes connectoren wijzen naar elkaar



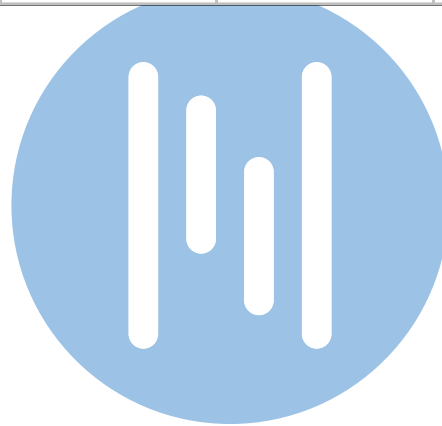
Max. 50 meter

Max. 100 meter systeemkabel tot laatste videofoon



INGANG 1

N-Waarde	Huisnummer	Switch-ON	Videofoon
1	59		M-50W ifi
2	61		M-50W ifi
3	63		M-50W ifi
4	65		M-50W ifi
5	67		M-50W ifi
6	69		M-50W ifi
7	71		M-50W ifi
8	73	X	M-50W ifi
9	75	X	M-50W ifi
10	77		M-50W ifi
10	77	X	M-50B



INGANG 2

N-Waarde	Huisnummer	Switch-ON	Videofoon
1	79		M-50W ifi
2	81		M-50W ifi
3	83		M-50W ifi
4	85		M-50W ifi
5	87		M-50W ifi
6	89		M-50W ifi
7	91		M-50W ifi
8	93	X	M-50W ifi
9	95	X	M-50W ifi
10	97		M-50W ifi
10	97	X	M-50B