

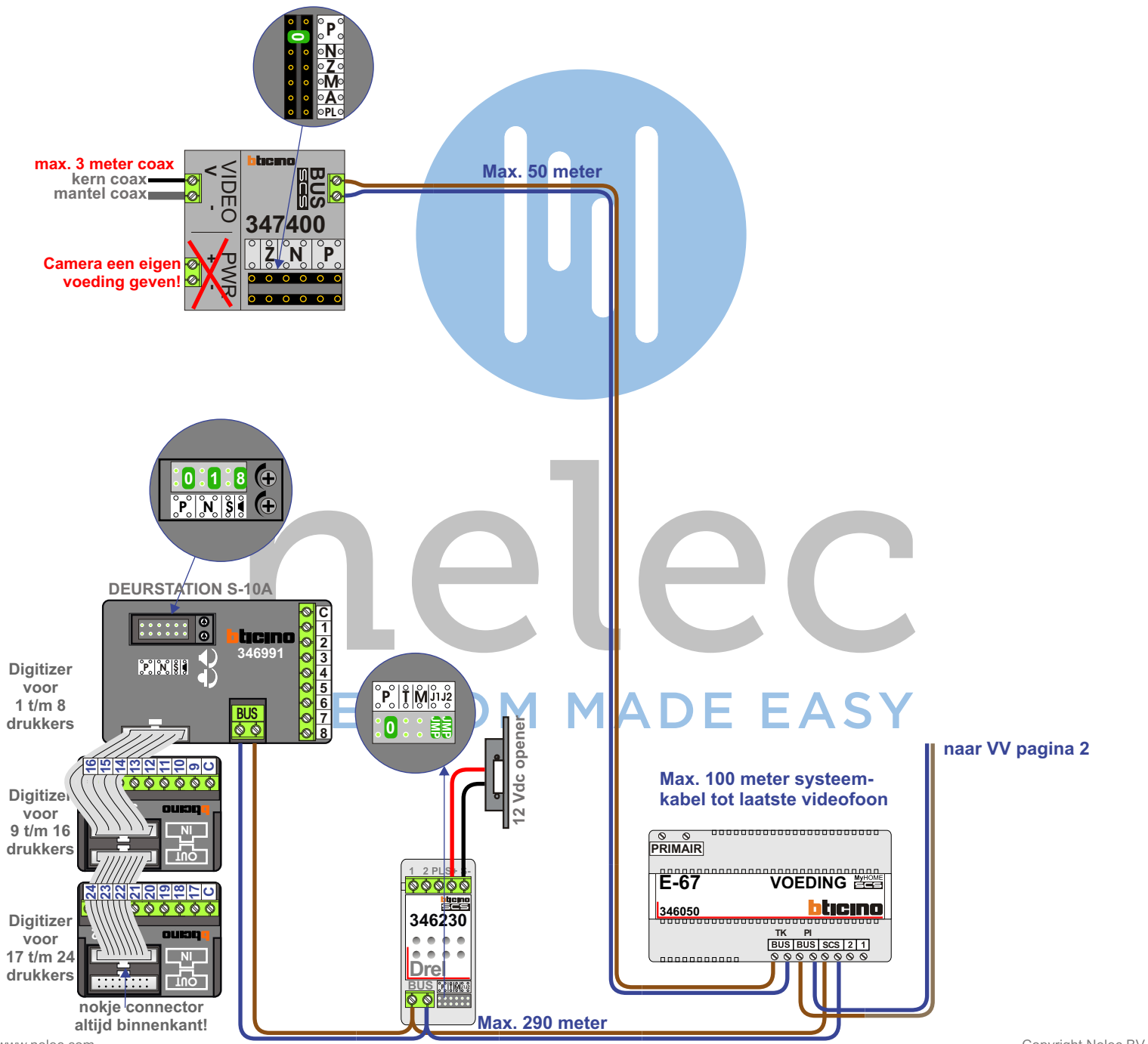
**— = systeemkabel**  
Bij andere getwiste kabel **66%** afstand!  
Bij ongetwiste kabel **max. 50 meter** buitenpost naar videofoon.  
UTP op aanvraag.

DD8 digitizer: flatcable  
IN  
OUT  
Connector van flatcable **nokje juiste kant op** bij aansluiten op DD8

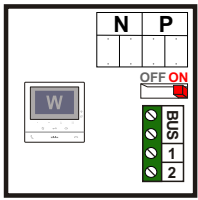
Digitizers & flatcables  
  
**Niet monteren/demonteren onder spanning**  
Beldrukkers mogen wel

TWEEDRAADS BUS  
  
  
Bij monteren/demonteren **spanning eraf** voorkomt defecten!

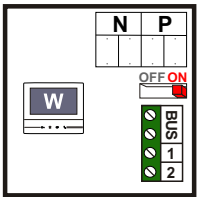
VideoVerdeler  
  
De aders moeten **echt OP de klemmen** doorgelust worden!



naar VV pagina 2



Bij M-50W met hulpvoeding schakelaar 1-2 op ON



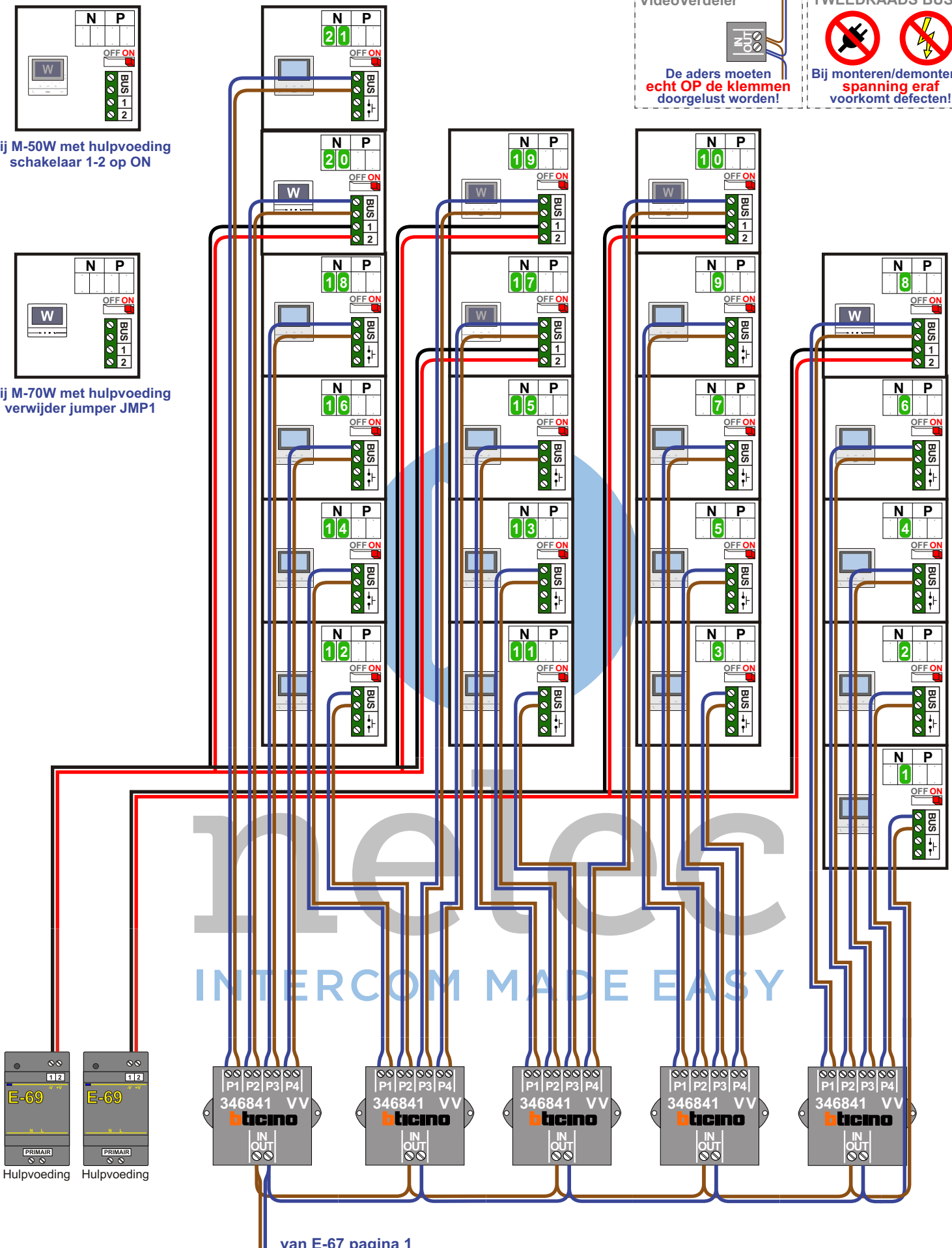
Bij M-70W met hulpvoeding verwijder jumper JMP1

**VideoVerdeler**

De aders moeten **echt OP de klemmen** doorgelust worden!

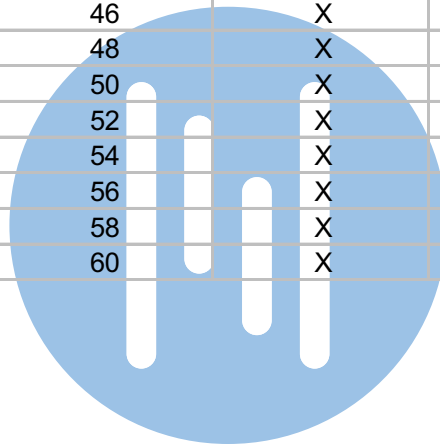
**TWEEDRAADS BUS**

Bij monteren/demonteren **spanning eraf** voorkomt defecten!



van E-67 pagina 1

N-waarde	Huisnummer	Eindweerstand	Videfoon
1	20	X	M-50b
2	22	X	M-50b
3	24	X	M-50b
4	26	X	M-50b
5	28	X	M-50b
6	30	X	M-50b
7	32	X	M-50b
8	34	X	M-70WiFi
9	36	X	M-50b
10	38	X	M-50WiFi
11	40	X	M-50b
12	42	X	M-50b
13	44	X	M-50b
14	46	X	M-50b
15	48	X	M-50b
16	50	X	M-50b
17	52	X	M-50WiFi
18	54	X	M-50WiFi
19	56	X	M-50b
20	58	X	M-70WiFi
21	60	X	M-50b



# nelec

INTERCOM MADE EASY