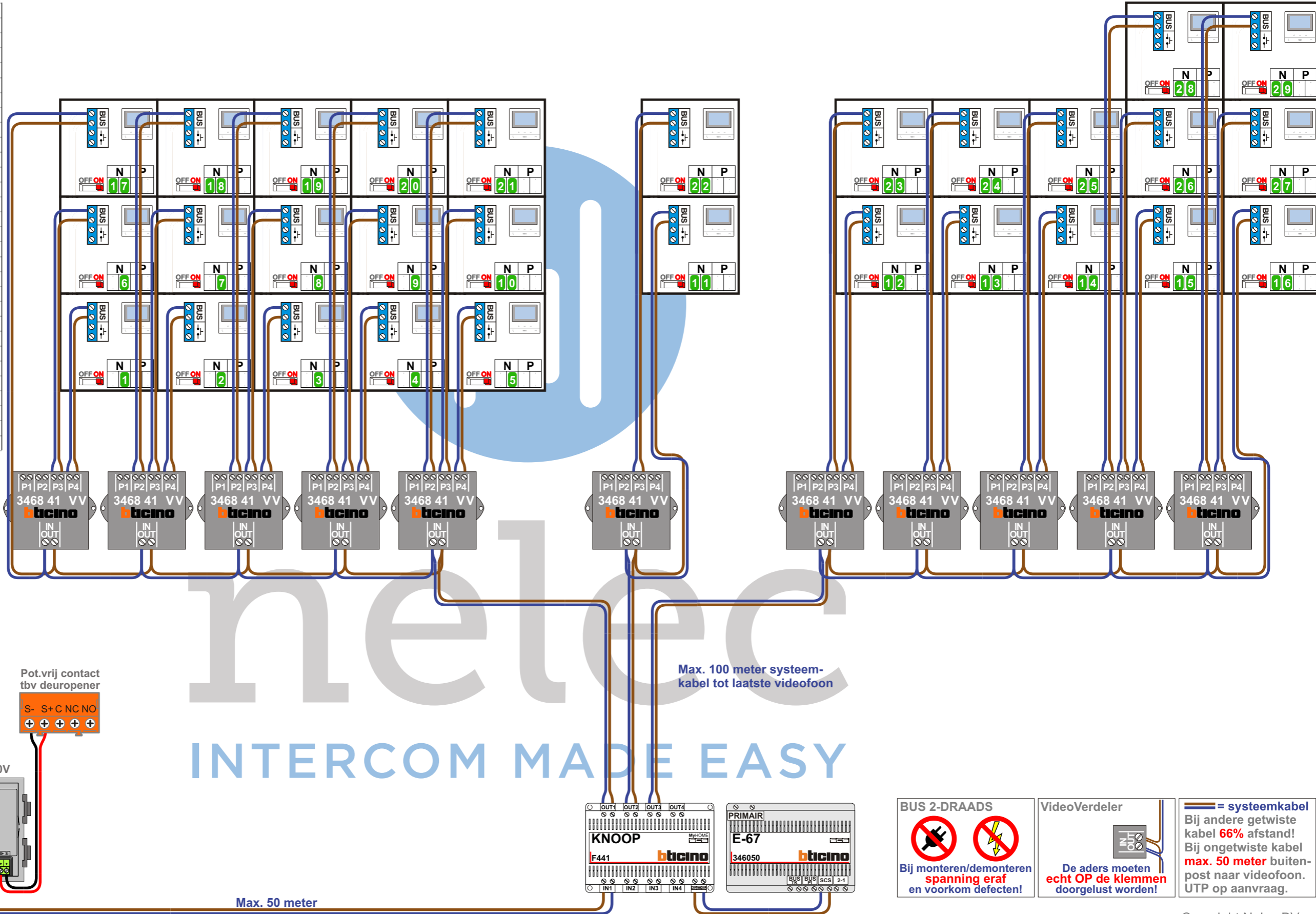
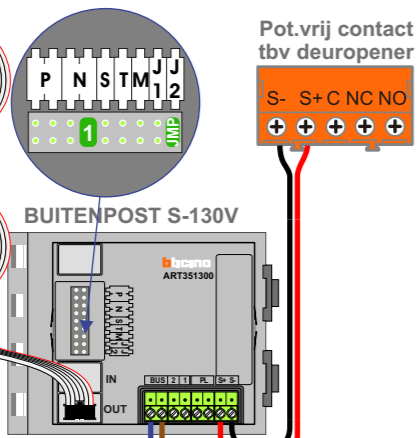
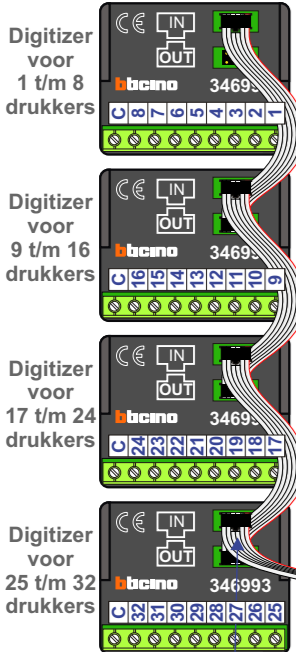


N-Waarde	Huisnummer	Switch-ON
1	116	X
2	118	X
3	120	X
4	122	X
5	124	X
6	126	X
7	128	X
8	130	X
9	132	X
10	134	X
11	136	X
12	138	X
13	140	X
14	142	X
15	144	X
16	146	X
17	148	X
18	150	X
19	152	X
20	154	X
21	156	X
22	158	X
23	160	X
24	162	X
25	164	X
26	166	X
27	168	X
28	172	X
29	174	X

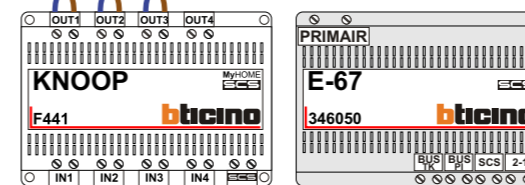


Haal de spanning van het systeem als je een digitizer monteert of demonteert



nokjes connectoren wijzen naar elkaar

INTERCOM MADE EASY



BUS 2-DRAADS

Bij monteren/demonteren spanning eraf en voorkom defecten!

VideoVerdeler

De aders moeten echt OP de klemmen doorgelust worden!

— = systeemkabel

Bij andere getwiste kabel 66% afstand!
Bij ongetwiste kabel max. 50 meter buitenpost naar videofoon. UTP op aanvraag.