

**— = systeemkabel**  
Bij andere getwiste kabel 66% afstand!  
Bij ongetwiste kabel max. 50 meter buitenpost naar videofoon.  
UTP op aanvraag.

**TWEEDRAADS BUS**



Bij monteren/demonteren **spanning eraf** voorkomt defecten!

**Digitizers & flatcables**

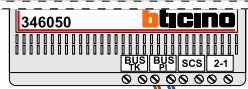


Niet monteren/demonteren **onder spanning**  
Beldrukkers mogen wel

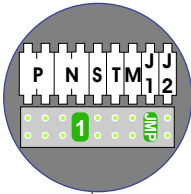
**VideoVerdeler**



De aders moeten **echt OP de klemmen** doorgelust worden!

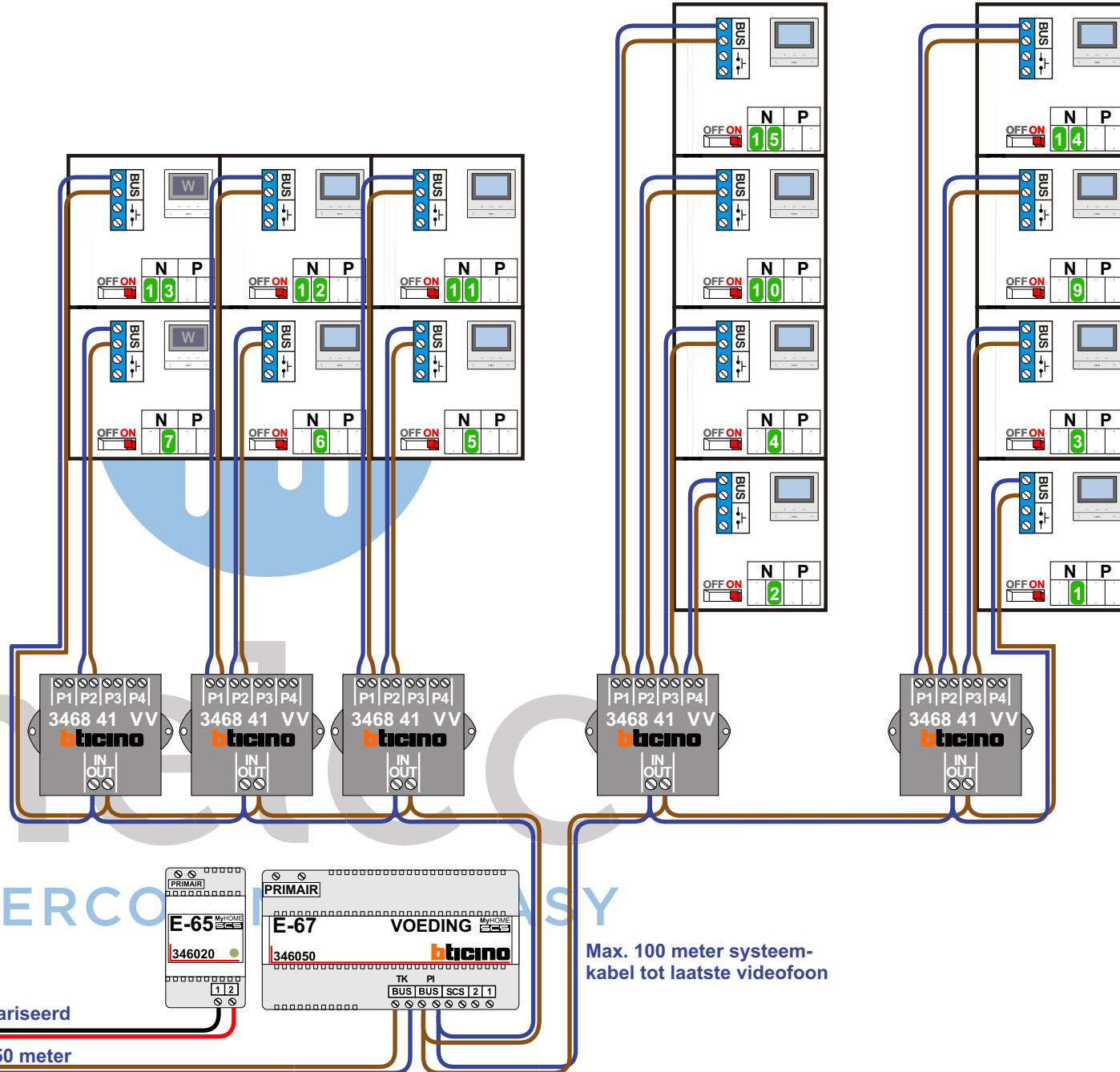
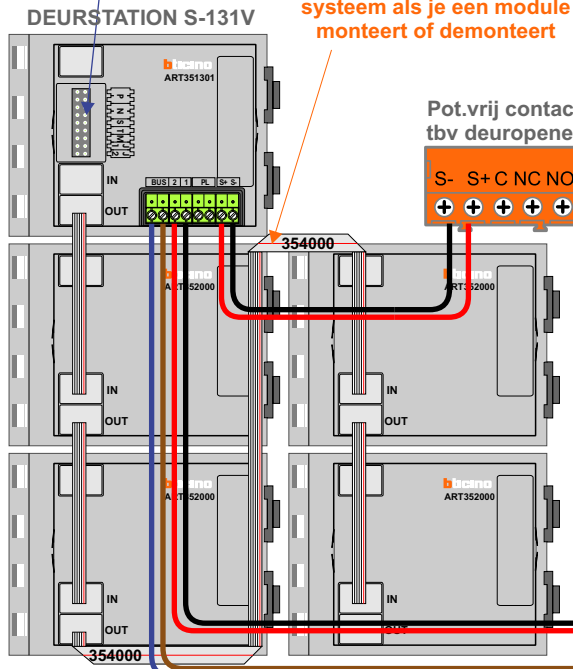


De twee stijgers **echt OP de klemmen** van E-67 aansluiten!



Haal de spanning van het systeem als je een module monteert of demonteert

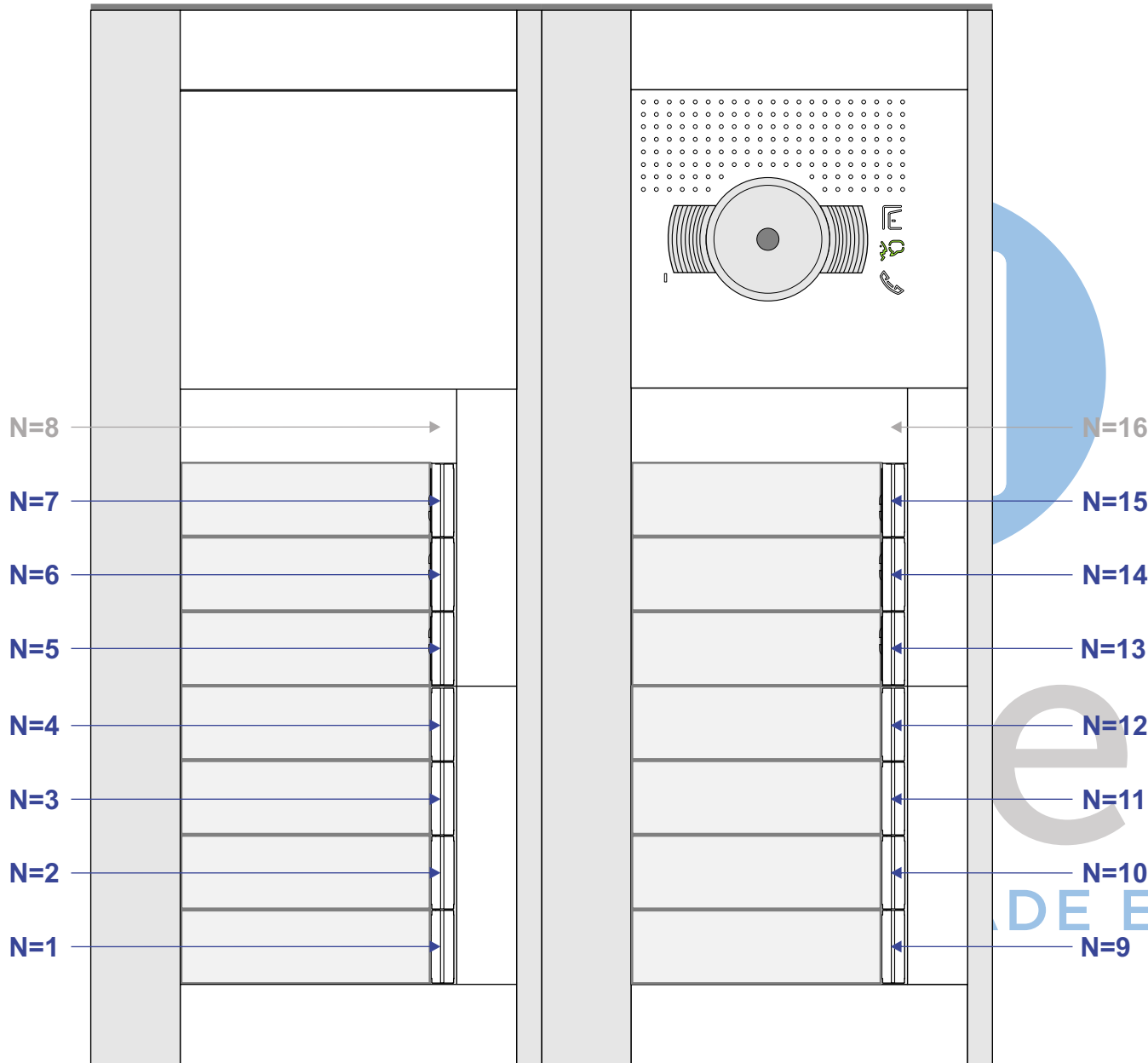
Pot.vrij contact tbv deuropener



gepolariseerd

Max. 50 meter

Max. 100 meter systeemkabel tot laatste videofoon



N-waarde	Huisnummer	Switch-ON
1	10	X
2	12	X
3	20	X
4	22	X
5	24	X
6	26	X
7	28	X
9	30	X
10	32	X
11	34	X
12	36	X
13	38	X
14	40	X
15	42	X

nelec  
INTERCOM MADE EASY