

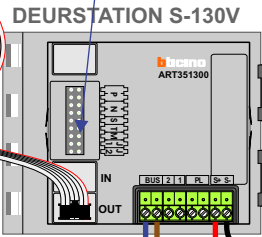
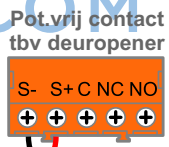
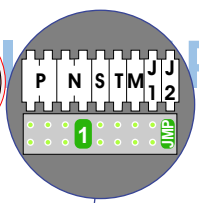
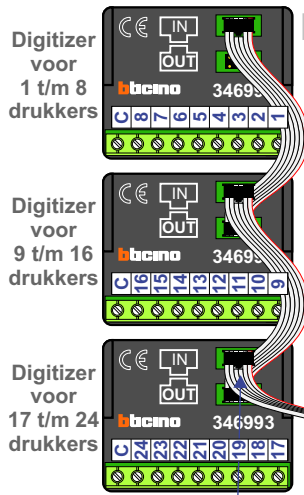
— = systeemkabel
Bij andere getwiste kabel 66% afstand!
Bij ongetwiste kabel max. 50 meter buitenpost naar videofoon.
UTP op aanvraag.

TWEEDRAADS BUS
 
Bij monteren/demonteren spanning eraf voorkomt defecten!

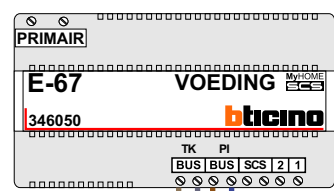
VideoVerdeler

De aders moeten echt OP de klemmen doorgelust worden!

Haal de spanning van het systeem als je een digitizer monteert of demonteert



Max. 100 meter systeemkabel tot laatste videofoon



nokjes connectoren wijzen naar elkaar

Max. 50 meter

| N-Waarde | Huisnummer | Switch-ON |
|----------|------------|-----------|
| 1 | 28C | X |
| 2 | 28D | X |
| 3 | 28E | X |
| 4 | 28F | X |
| 5 | 28G | X |
| 6 | 28J | X |
| 7 | 28K | X |
| 8 | 28L | X |
| 9 | 28M | X |
| 10 | 28N | X |
| 11 | 28P | X |
| 12 | 28R | X |
| 13 | 30D | X |
| 14 | 30E | X |
| 15 | 30F | X |
| 16 | 30G | X |
| 17 | 30J | X |
| 18 | 30K | X |
| 19 | 30L | X |
| 20 | 30M | X |
| 21 | 30N | X |
| 22 | 30P | X |
| 23 | 30R | X |
| 24 | 30S | X |


nelec
INTERCOM MADE EASY

— = systeemkabel
 Bij andere getwiste kabel 66% afstand!
 Bij ongetwiste kabel max. 50 meter buitenpost naar videofoon.
 UTP op aanvraag.

TWEEDRAADS BUS

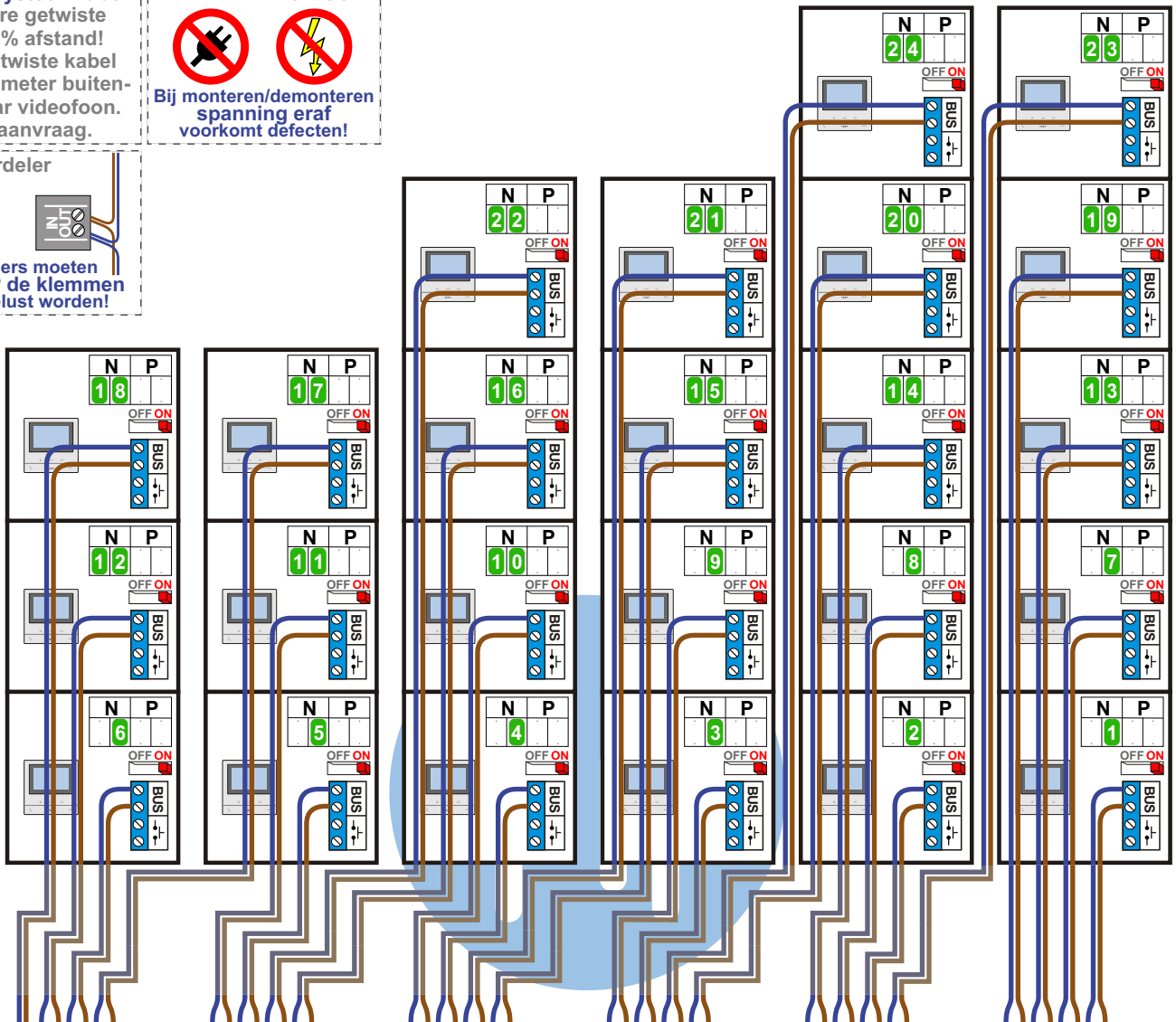


Bij monteren/demonteren spanning eraf voorkomt defecten!

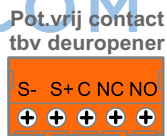
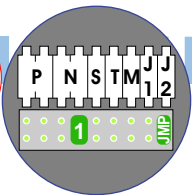
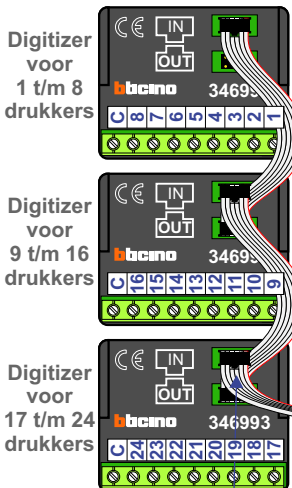
VideoVerdeler



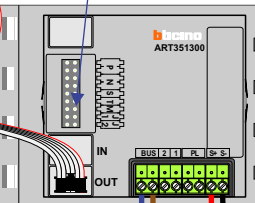
De anders moeten echt OP de klemmen doorgelust worden!



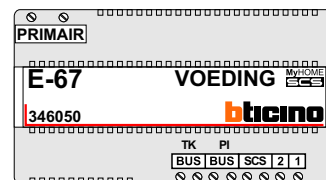
Haal de spanning van het systeem als je een digitizer monteert of demonteert



DEURSTATION S-130V



Max. 100 meter systeemkabel tot laatste videofoon



nokjes connectoren wijzen naar elkaar

Max. 50 meter

| N-Waarde | Huisnummer | Switch-ON |
|----------|------------|-----------|
| 1 | 24D | X |
| 2 | 24E | X |
| 3 | 24F | X |
| 4 | 24G | X |
| 5 | 24J | X |
| 6 | 24K | X |
| 7 | 24L | X |
| 8 | 24M | X |
| 9 | 24N | X |
| 10 | 24P | X |
| 11 | 24R | X |
| 12 | 24S | X |
| 13 | 26C | X |
| 14 | 26D | X |
| 15 | 26E | X |
| 16 | 26F | X |
| 17 | 26G | X |
| 18 | 26J | X |
| 19 | 26K | X |
| 20 | 26L | X |
| 21 | 26M | X |
| 22 | 26N | X |
| 23 | 26P | X |
| 24 | 26R | X |

nelec
INTERCOM MADE EASY