

— = systeemkabel
Bij andere getwiste kabel **66%** afstand!
Bij ongetwiste kabel **max. 50 meter** buitenpost naar videofoon.
UTP op aanvraag.

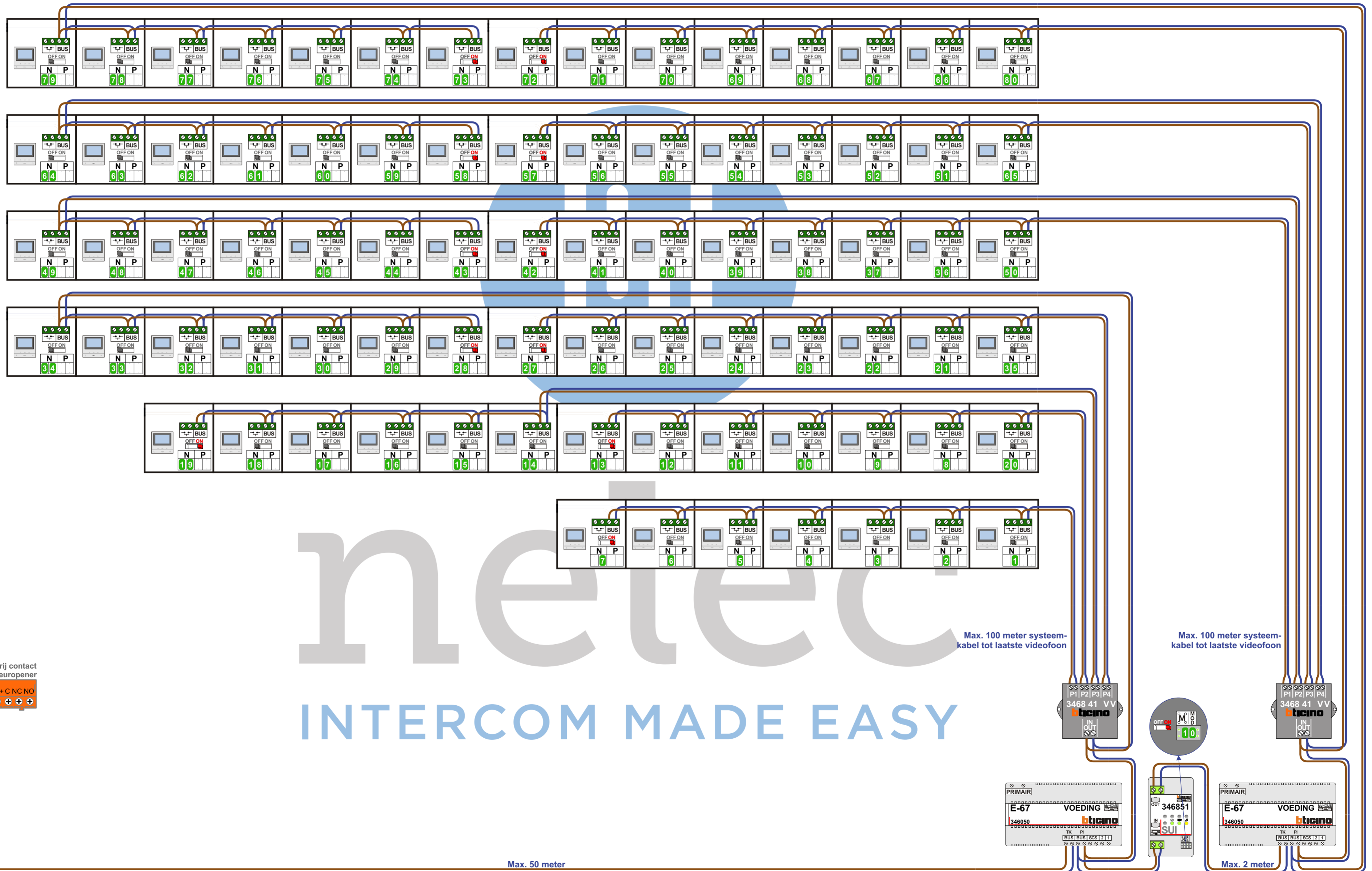
TWEEDRAADS BUS

Bij monteren/demonteren **spanning eraf** voorkomt defecten!

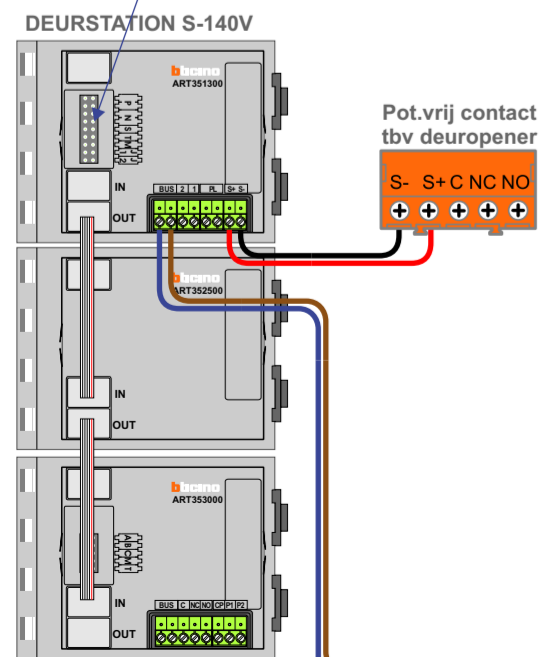
346050 **VideoVerdeler**
De twee stijgers **echt OP** de klemmen van E-67 aansluiten!

M-50 **De aders moeten echt OP de connector doorgelust worden!**

Digitizers & flatcables **Niet monteren/demonteren onder spanning** Beldrukkers mogen wel!



nelec
INTERCOM MADE EASY



N-Waarde	Huisnummer	Switch-ON
1	1	
2	3	
3	5	
4	7	
5	9	
6	11	
7	13	X
8	15	
9	17	
10	19	
11	21	
12	23	
13	25	X
14	27	
15	29	
16	31	
17	33	
18	35	
19	37	X
20	39	
21	41	
22	43	
23	45	
24	47	
25	49	
26	51	
27	53	X
28	55	X
29	57	
30	59	
31	61	
32	63	
33	65	
34	67	
35	69	
36	71	
37	73	
38	75	
39	77	
40	79	



N-Waarde	Huisnummer	Switch-ON
41	81	
42	83	X
43	85	X
44	87	
45	89	
46	91	
47	93	
48	95	
49	97	
50	99	
51	101	
52	103	
53	105	
54	107	
55	109	
56	111	
57	113	X
58	115	X
59	117	
60	119	
61	121	
62	123	
63	125	
64	127	
65	129	
66	131	
67	133	
68	135	
69	137	
70	139	
71	141	
72	143	X
73	145	X
74	147	
75	149	
76	151	
77	153	
78	155	
79	157	
80	159	