

— = systeemkabel
Bij andere getwiste kabel 66% afstand!
Bij ongetwiste kabel max. 50 meter buitenpost naar videofoon.
UTP op aanvraag.

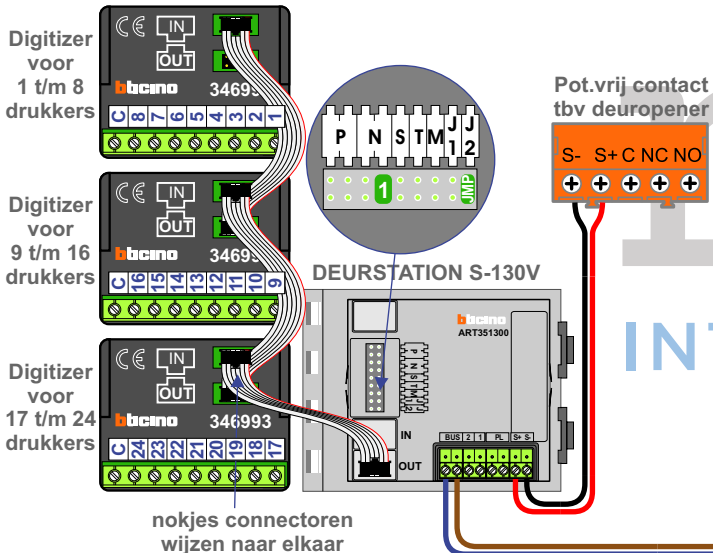
N-Waarde	Huisnummer	Switch-ON
1	2	X
2	4	X
3	6	X
4	8	
5	10	X
6	12	X
7	14	X
8	16	X
9	18	
10	20	X
11	22	X
12	24	X
13	26	X
14	28	X
15	30	X
16	32	X
17	34	X
18	36	X
19	38	X
20	40	X
21	42	X
22	44	X
23	46	X
24	48	X

TWEEDRAADS BUS

Bij monteren/demonteren spanning eraf voorkomt defecten!

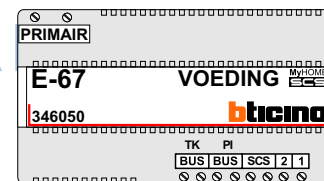
De twee stijgers echt OP de klemmen van E-67 aansluiten!

Haal de spanning van het systeem als je een digitizer monteert of demonteert



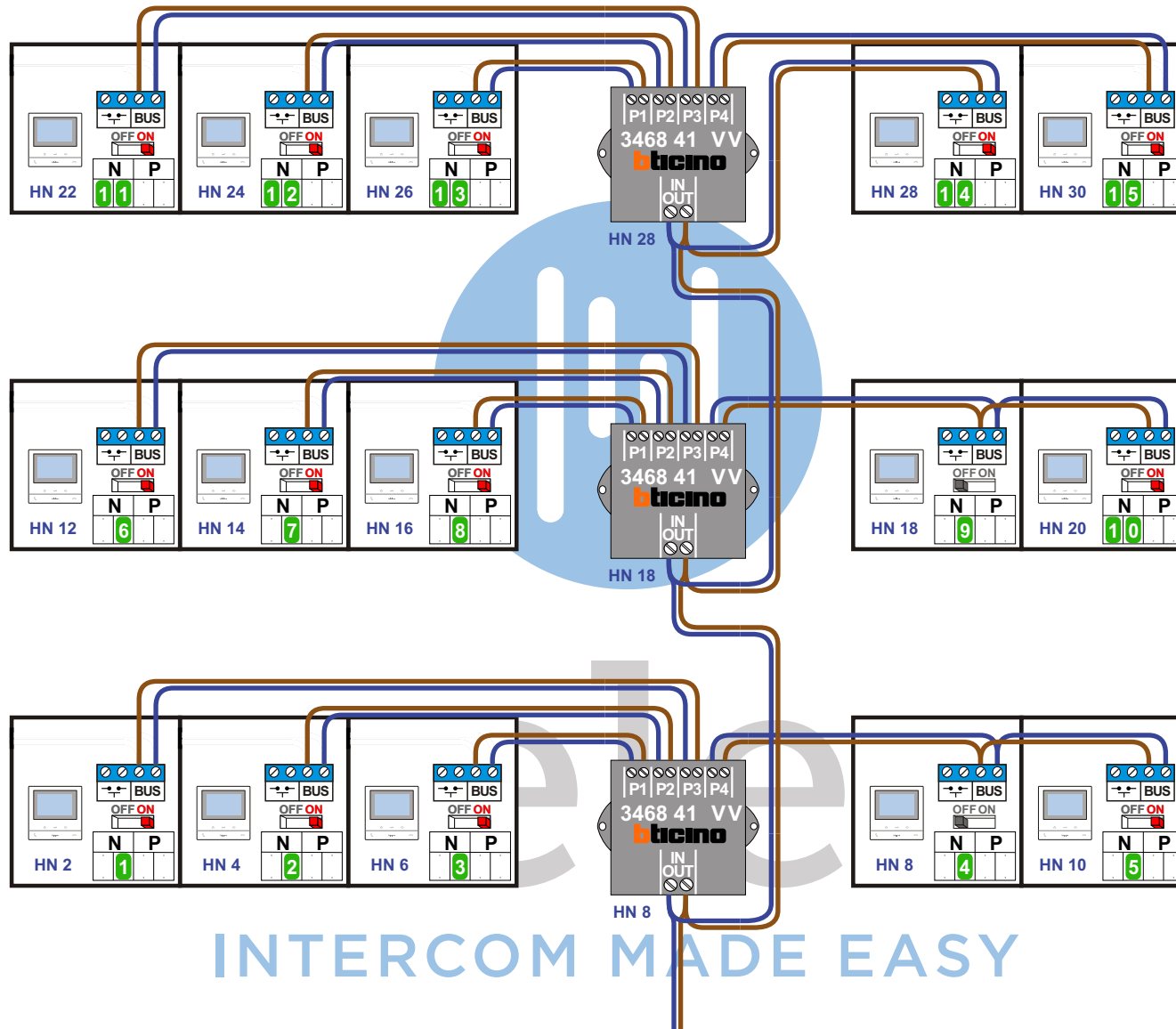
Kabels naar pagina 2 en 3

Max. 100 meter systeemkabel tot laatste videofoon





Max. 50 meter

— = systeemkabel
Bij andere getwiste kabel 66% afstand!
Bij ongetwiste kabel max. 50 meter buitenpost naar videofoon.
UTP op aanvraag.

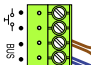


TWEEDRAADS BUS


Bij monteren/demonteren spanning eraf voorkomt defecten!

M-50



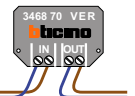
De aders moeten echt OP de connector doorgelust worden!

VideoVerdeler



De aders moeten echt OP de klemmen doorgelust worden!

Versterker

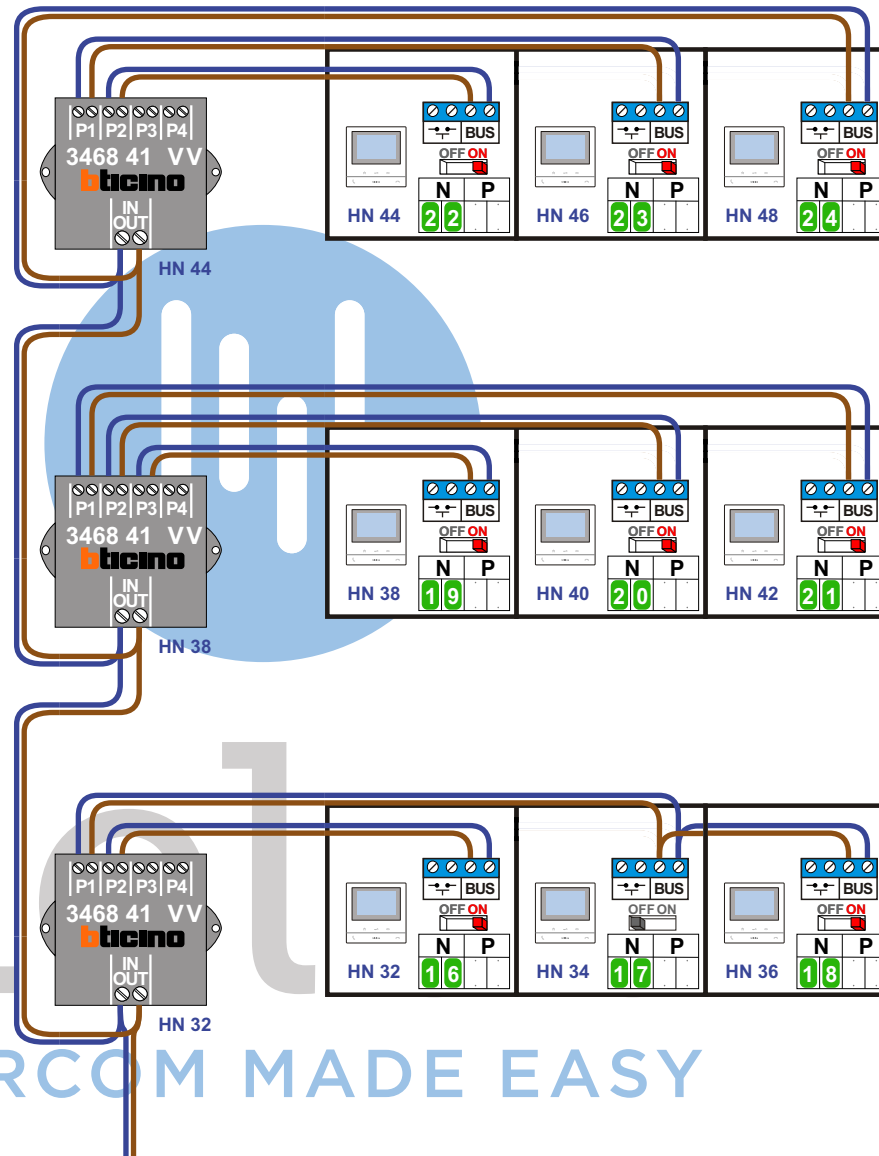


Geplaatst bij Huisnummer 8 en 18

INTERCOM MADE EASY


Kabel 1 van pagina 1

— = systeemkabel
 Bij andere getwiste kabel 66% afstand!
 Bij ongetwiste kabel max. 50 meter buitenpost naar videofoon.
 UTP op aanvraag.



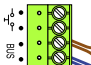
Kabel 2 van pagina 1

TWEEDRAADS BUS




Bij monteren/demonteren spanning eraf voorkomt defecten!

M-50



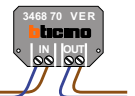
De aders moeten echt OP de connector doorgelust worden!

VideoVerdeler



De aders moeten echt OP de klemmen doorgelust worden!

Versterker



Geplaatst bij Huisnummer 32

INTERCOM MADE EASY