

**— = systeemkabel**  
Bij andere getwiste kabel 66% afstand!  
Bij ongetwiste kabel max. 50 meter buitenpost naar videofoon.  
UTP op aanvraag.

**TWEEDRAADS BUS**



Bij monteren/demonteren spanning eraf voorkomt defecten!

M-50



De aders moeten echt OP de connector doorgelust worden!

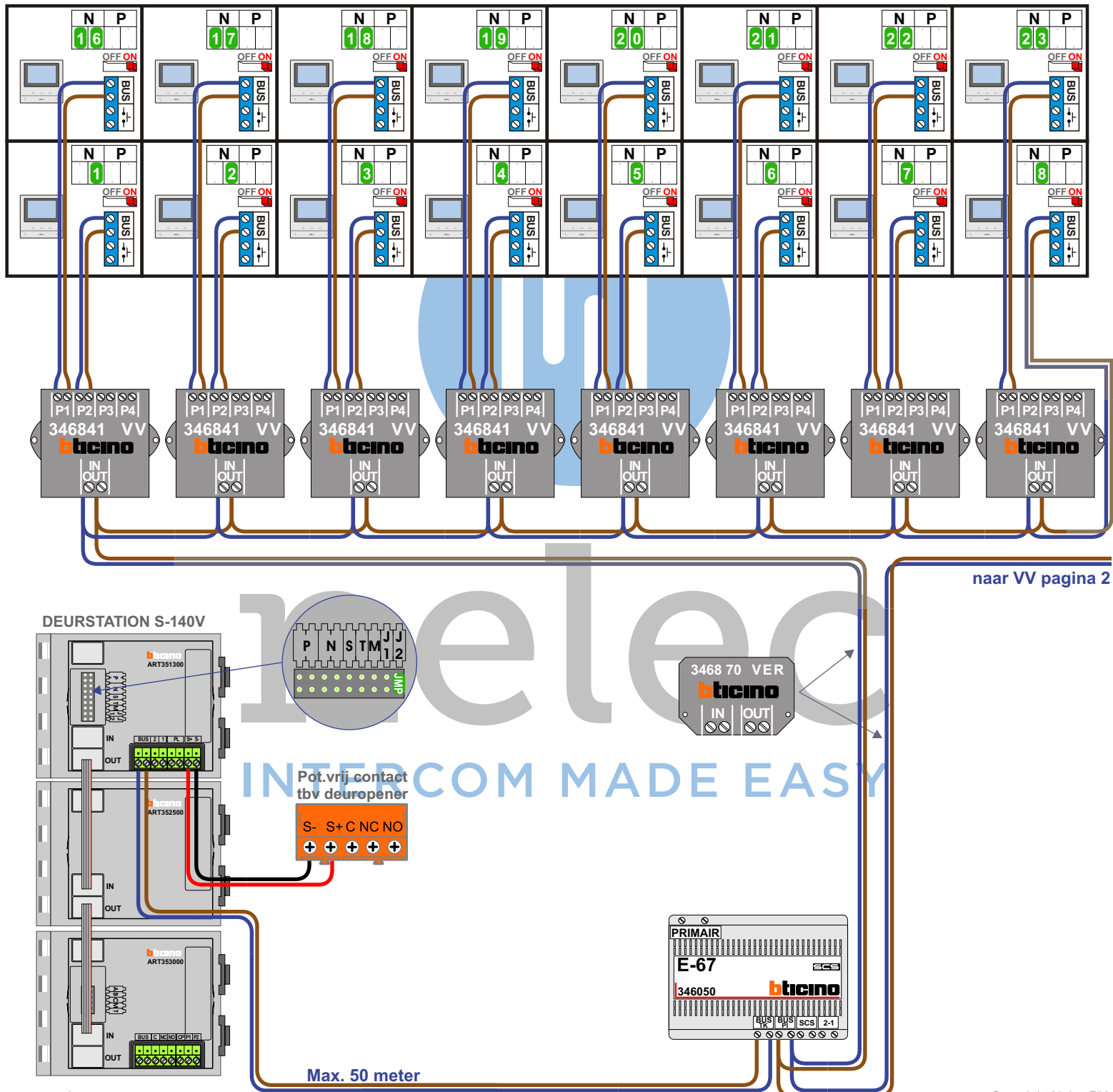


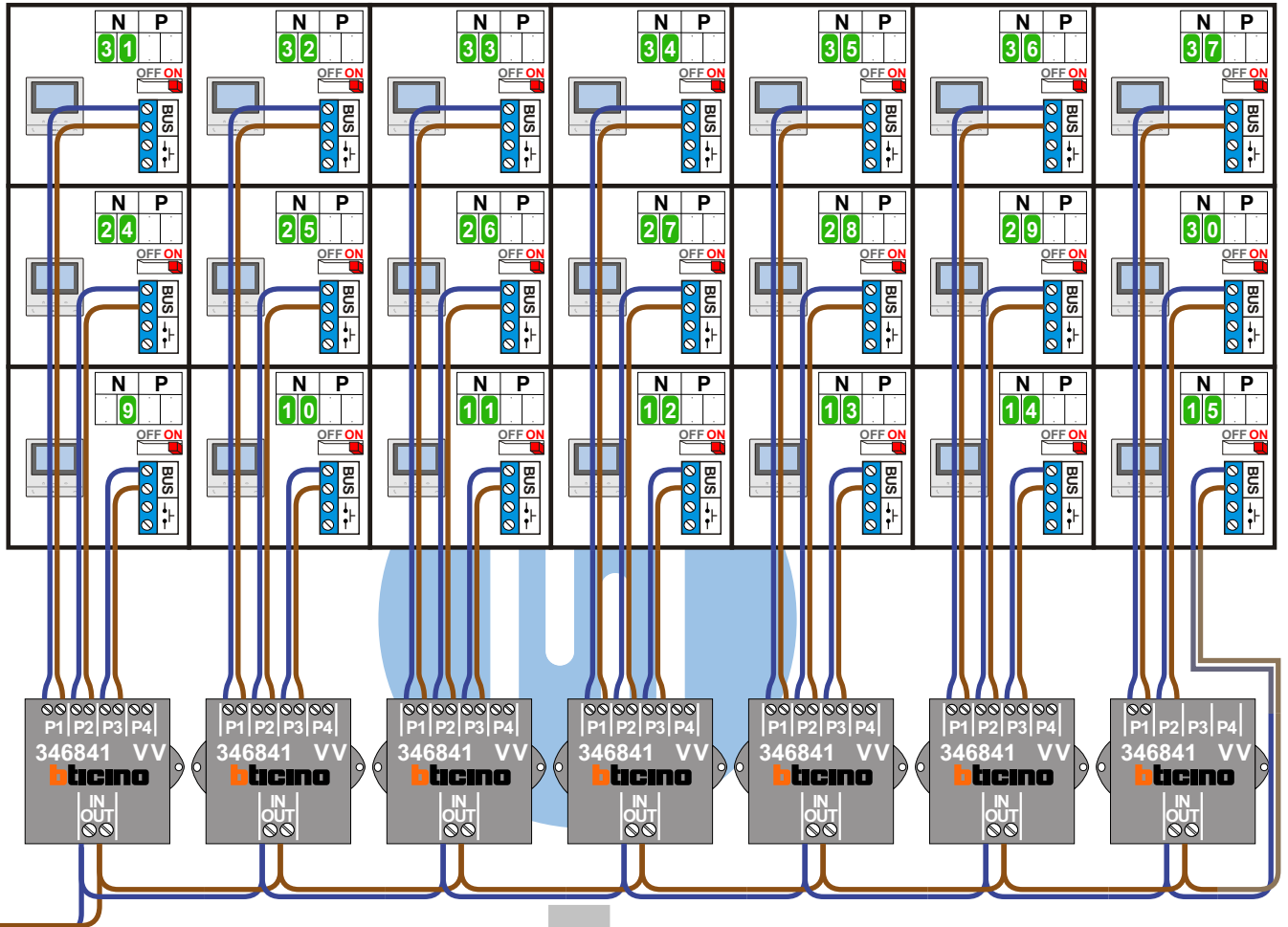
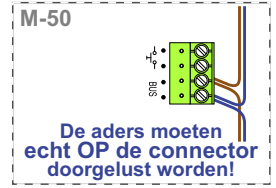
De twee stijgers echt OP de klemmen van E-67 aansluiten!

VideoVerdeler



De aders moeten echt OP de klemmen doorgelust worden!





naar E-67 pagina 1

nelec  
INTERCOM MADE EASY

<b>N-waarde</b>	<b>Huisnummer</b>	<b>Eindweerstand</b>
1	1	X
2	3	X
3	5	X
4	7	X
5	9	X
6	11	X
7	13	X
8	15	X
9	17	X
10	19	X
11	21	X
12	23	X
13	25	X
14	27	X
15	29	X
16	31	X
17	33	X
18	35	X
19	37	X
20	39	X
21	41	X
22	43	X
23	45	X
24	47	X
25	49	X
26	51	X
27	53	X
28	55	X
29	57	X
30	59	X
31	61	X
32	63	X
33	65	X
34	67	X
35	69	X
36	71	X
37	73	X

**nelec**  
INTERCOM MADE EASY