

— = systeemkabel
Bij kabel 2 x 1 mm²:
180% afstand!
Bij kabel 2 x 0,28 mm²:
60% afstand!
UTP op aanvraag.

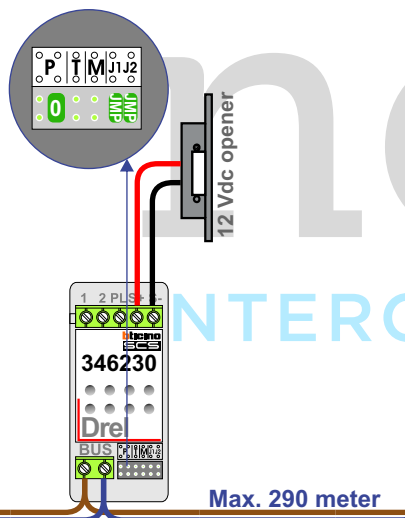
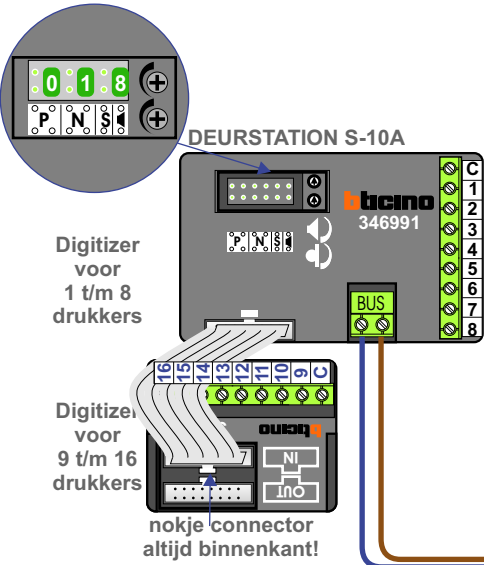
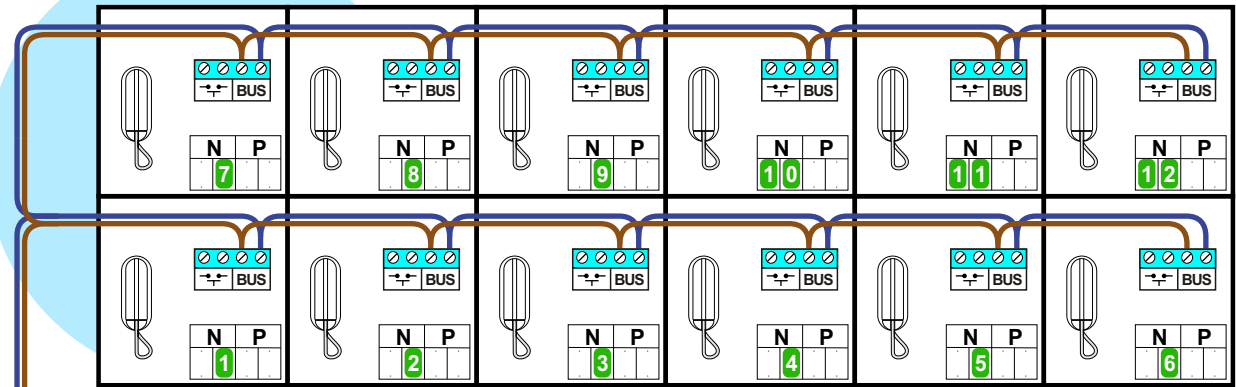
TWEEDRAADS BUS



Bij monteren/demonteren
spanning eraf
voorkomt defecten!

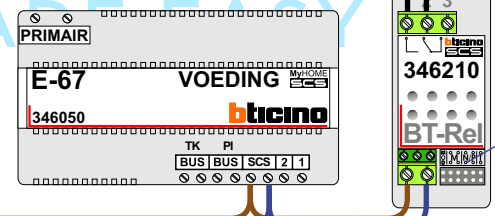
Bij installaties zonder
beeld maakt het niet
uit hoe je de bus
aansluit. De telefoons
hoeven niet in serie en
eindweerstand zijn
niet nodig.

N-Waarde	Huisnummer
1	40
2	42
3	44
4	46
5	48
6	50
7	52
8	54
9	56
10	58
11	60
12	62



Max. 320 meter systeem-
kabel tot laatste deurtelefoon

Potentiaal-vrij contact voor 2e deur.
Schakelt 10 seconden.
Te bedienen met toets -- op de deurtelefoon



— = systeemkabel
Bij kabel 2 x 1 mm²:
180% afstand!
Bij kabel 2 x 0,28 mm²:
60% afstand!
UTP op aanvraag.

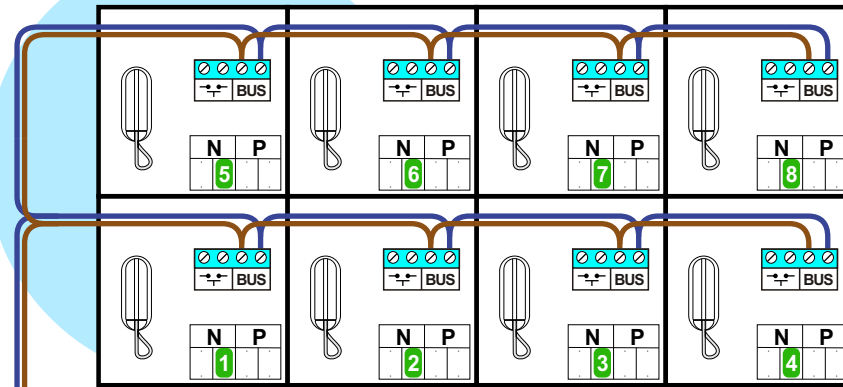
TWEEDRAADS BUS



Bij monteren/demonteren
spanning eraf
voorkomt defecten!

N-Waarde	Huisnummer
1	64
2	66
3	68
4	70
5	72
6	74
7	76
8	78

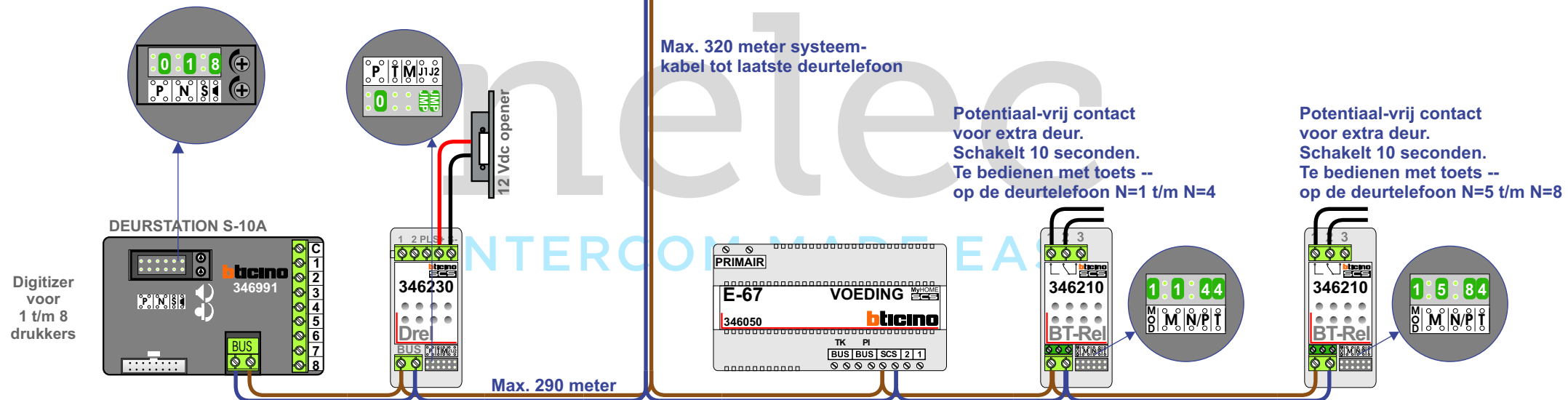
Bij installaties zonder
beeld maakt het niet
uit hoe je de bus
aansluit. De telefoons
hoeven niet in serie en
eindweerstand zijn
niet nodig.



Max. 320 meter systeem-
kabel tot laatste deurtelefoon

Potentiaal-vrij contact
voor extra deur.
Schakelt 10 seconden.
Te bedienen met toets --
op de deurtelefoon N=1 t/m N=4

Potentiaal-vrij contact
voor extra deur.
Schakelt 10 seconden.
Te bedienen met toets --
op de deurtelefoon N=5 t/m N=8



Digitizer
voor
1 t/m 8
drukkers

Max. 290 meter

— = systeemkabel
Bij kabel 2 x 1 mm²:
180% afstand!
Bij kabel 2 x 0,28 mm²:
60% afstand!
UTP op aanvraag.

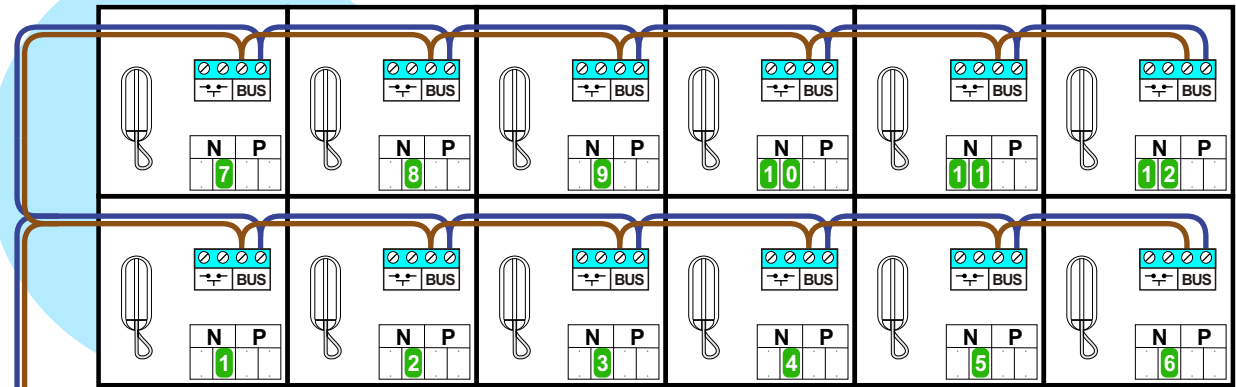
TWEEDRAADS BUS



Bij monteren/demonteren
spanning eraf
voorkomt defecten!

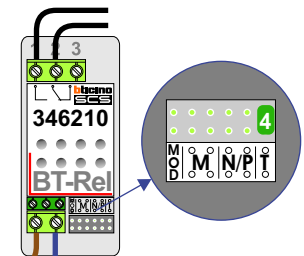
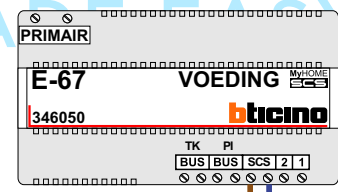
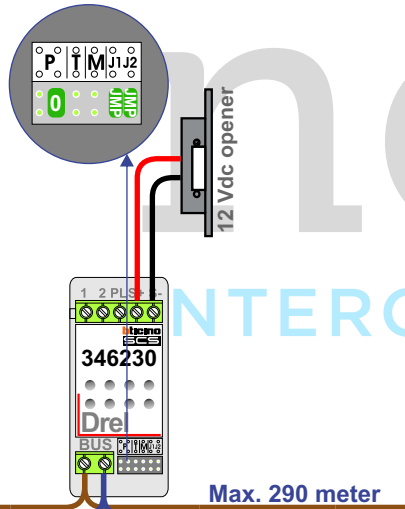
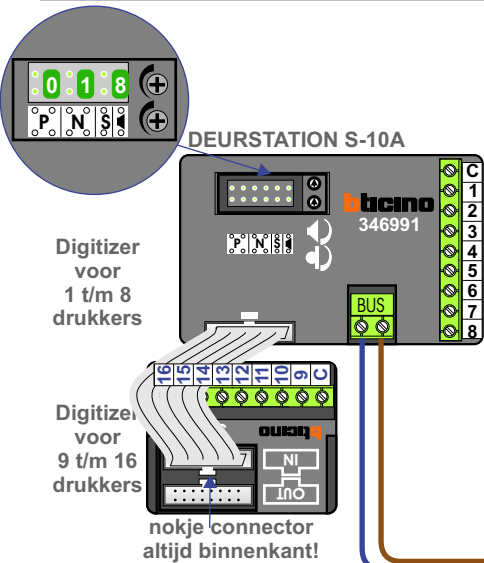
Bij installaties zonder
beeld maakt het niet
uit hoe je de bus
aansluit. De telefoons
hoeven niet in serie en
eindweerstand zijn
niet nodig.

N-Waarde	Huisnummer
1	80
2	82
3	84
4	86
5	88
6	90
7	92
8	94
9	96
10	98
11	100
12	102



Max. 320 meter systeem-
kabel tot laatste deurtelefoon

Potentiaal-vrij contact voor 2e deur.
Schakelt 10 seconden.
Te bedienen met toets -- op de deurtelefoon



— = systeemkabel
Bij kabel 2 x 1 mm²:
180% afstand!
Bij kabel 2 x 0,28 mm²:
60% afstand!
UTP op aanvraag.

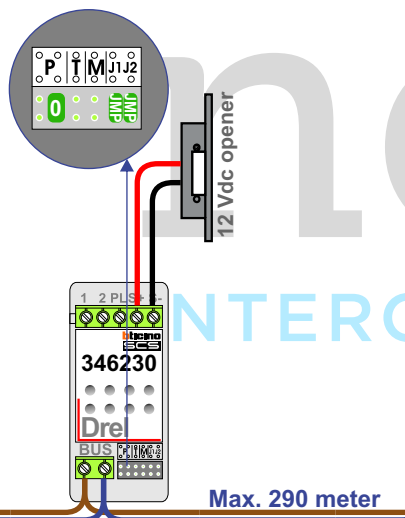
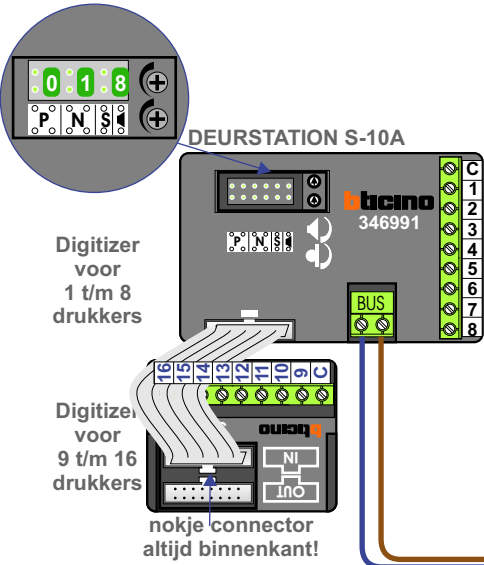
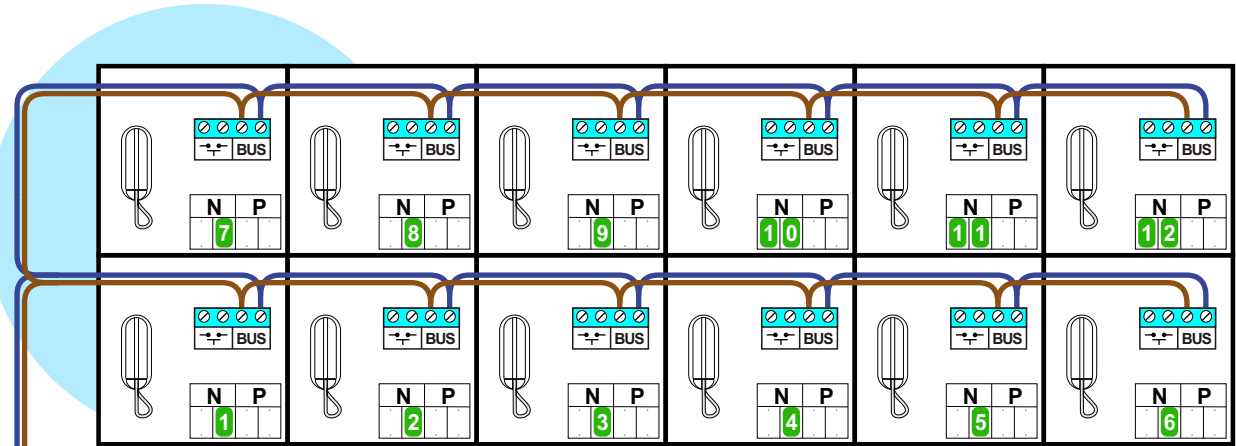
TWEEDRAADS BUS



Bij monteren/demonteren
spanning eraf
voorkomt defecten!

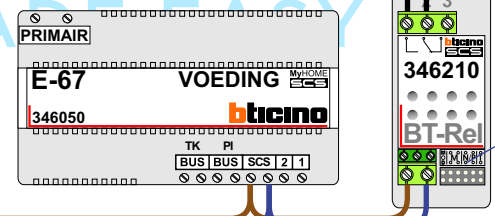
Bij installaties zonder
beeld maakt het niet
uit hoe je de bus
aansluit. De telefoons
hoeven niet in serie en
eindweerstand zijn
niet nodig.

N-Waarde	Huisnummer
1	104
2	106
3	108
4	110
5	112
6	114
7	116
8	118
9	120
10	122
11	124
12	126



Max. 320 meter systeem-
kabel tot laatste deurtelefoon

Potentiaal-vrij contact voor 2e deur.
Schakelt 10 seconden.
Te bedienen met toets -- op de deurtelefoon



— = systeemkabel
Bij kabel 2 x 1 mm²:
180% afstand!
Bij kabel 2 x 0,28 mm²:
60% afstand!
UTP op aanvraag.

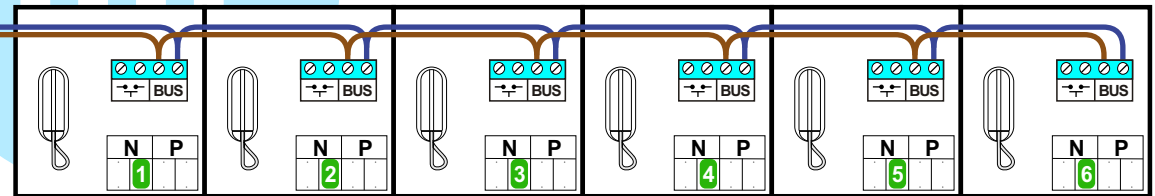
TWEEDRAADS BUS



Bij monteren/demonteren
spanning eraf
voorkomt defecten!

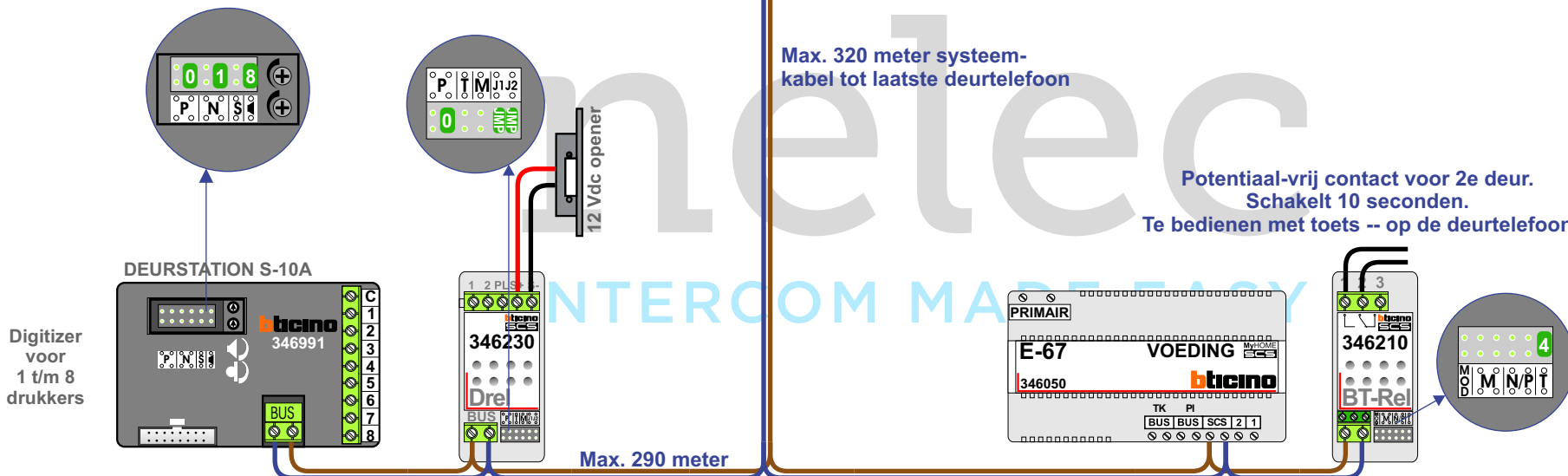
N-Waarde	Huisnummer
1	140
2	142
3	144
4	146
5	148
6	150

Bij installaties zonder
beeld maakt het niet
uit *hoe* je de bus
aansluit. De telefoons
hoeven niet in serie en
eindweerstand zijn
niet nodig.



Max. 320 meter systeem-
kabel tot laatste deurtelefoon

Potentiaal-vrij contact voor 2e deur.
Schakelt 10 seconden.
Te bedienen met toets -- op de deurtelefoon



— = systeemkabel
Bij kabel 2 x 1 mm²:
180% afstand!
Bij kabel 2 x 0,28 mm²:
60% afstand!
UTP op aanvraag.

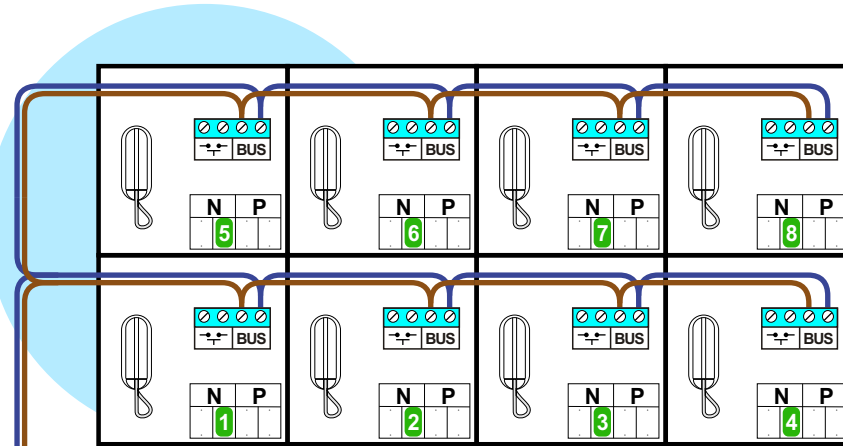
TWEEDRAADS BUS



Bij monteren/demonteren
spanning eraf
voorkomt defecten!

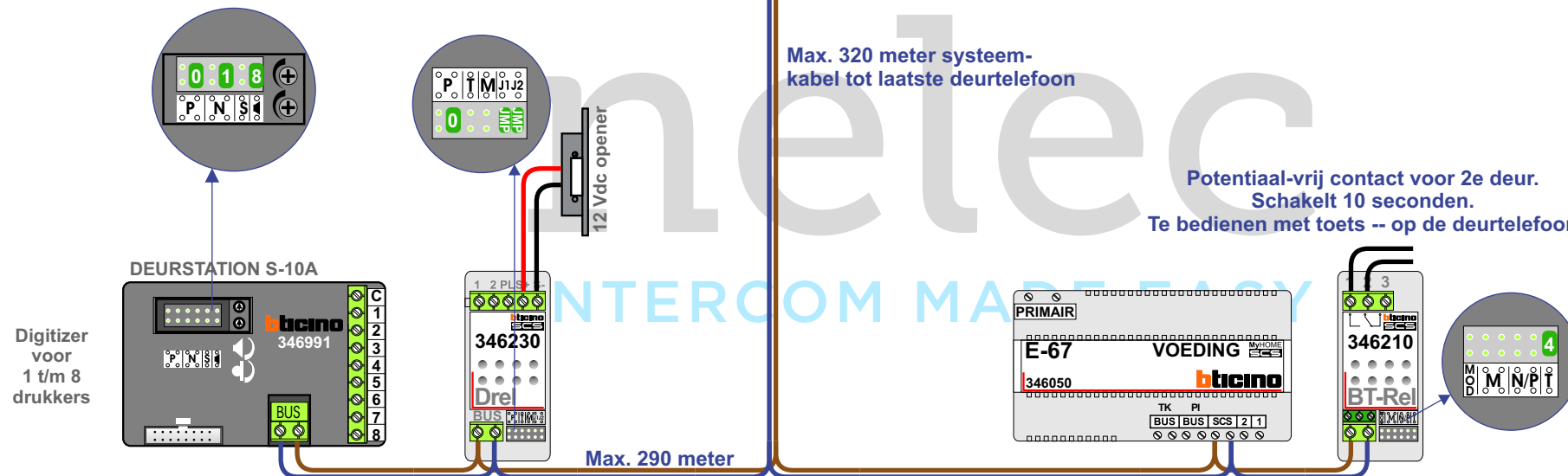
N-Waarde	Huisnummer
1	152
2	154
3	156
4	158
5	160
6	162
7	164
8	166

Bij installaties zonder
beeld maakt het niet
uit hoe je de bus
aansluit. De telefoons
hoeven niet in serie en
eindweerstanden zijn
niet nodig.



Max. 320 meter systeem-
kabel tot laatste deurtelefoon

Potentiaal-vrij contact voor 2e deur.
Schakelt 10 seconden.
Te bedienen met toets -- op de deurtelefoon



— = systeemkabel
Bij kabel 2 x 1 mm²:
180% afstand!
Bij kabel 2 x 0,28 mm²:
60% afstand!
UTP op aanvraag.

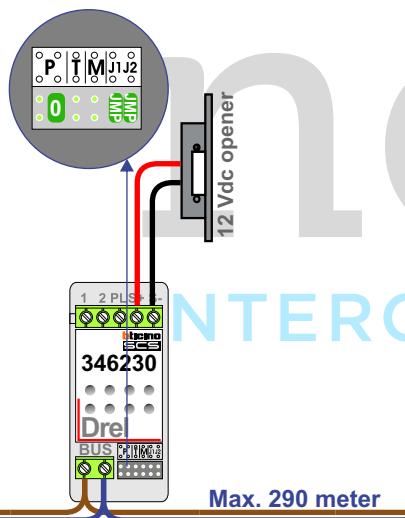
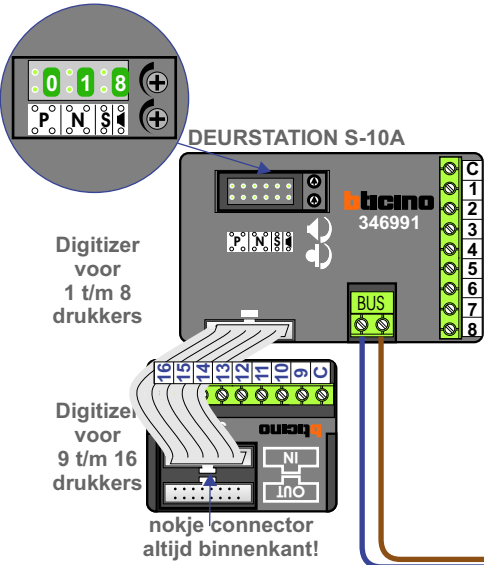
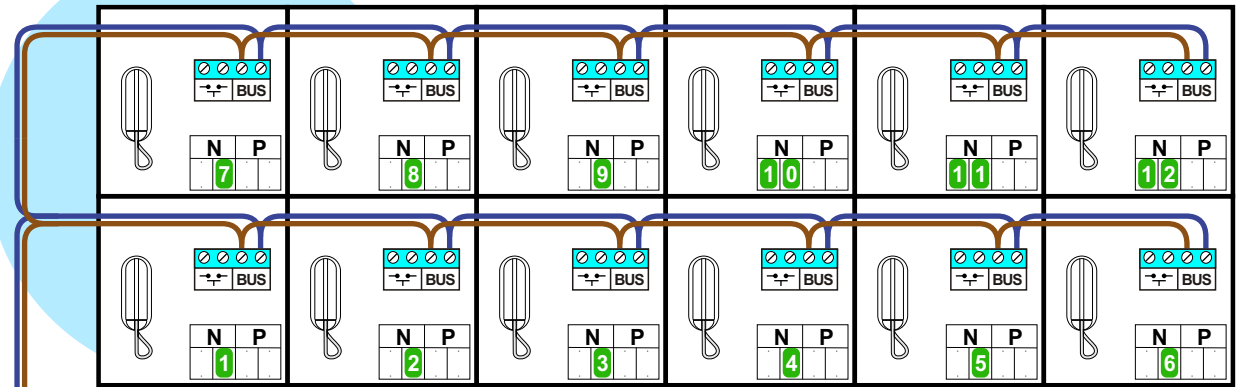
TWEEDRAADS BUS



Bij monteren/demonteren
spanning eraf
voorkomt defecten!

Bij installaties zonder
beeld maakt het niet
uit hoe je de bus
aansluit. De telefoons
hoeven niet in serie en
eindweerstand zijn
niet nodig.

N-Waarde	Huisnummer
1	168
2	170
3	172
4	174
5	176
6	178
7	180
8	182
9	184
10	186
11	188
12	190



Max. 320 meter systeem-
kabel tot laatste deurtelefoon

Potentiaal-vrij contact voor 2e deur.
Schakelt 10 seconden.
Te bedienen met toets -- op de deurtelefoon

