

— = systeemkabel
 Bij kabel 2 x 1 mm²:
 180% afstand!
 Bij kabel 2 x 0,28 mm²:
 60% afstand!
 UTP op aanvraag.

TWEEDRAADS BUS

Bij monteren/demonteren spanning eraf voorkomt defecten!

Bij installaties zonder beeld maakt het niet uit hoe je de bus aansluit. De telefoons hoeven niet in serie en eindweerstand zijn niet nodig.

T-55/60 bij video

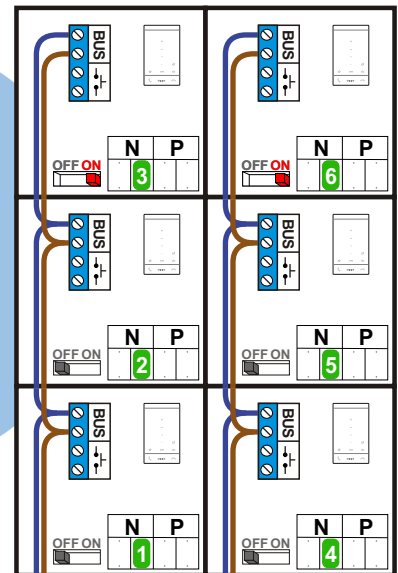


De aders moeten echt OP de connector doorgelust worden!

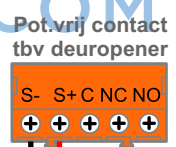
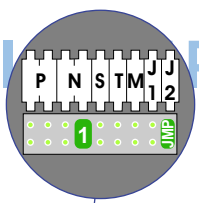


nelec

INTERCOM MADE EASY

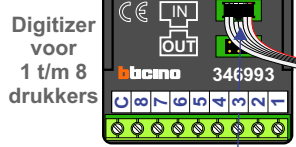
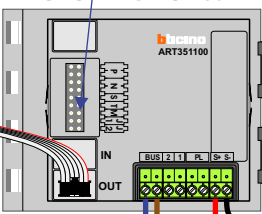


Max. 320 meter systeemkabel tot laatste deurtelefoon



Haal de spanning van het systeem als je de digitizer monteert of demonteert

DEURSTATION S-130A



nokjes connectoren wijzen naar elkaar

Max. 290 meter

